



S 28

S 28 P

S 44

S 16

S 02

S 36

**Sollevatori pneumo-idraulici  
per autocarri, autobus  
e veicoli leggeri**

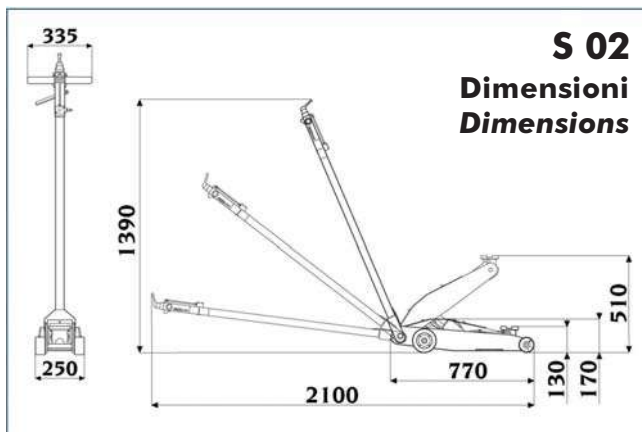
**Air operated hydraulic jacks  
for truck, buses and light vehicles**



**S 02 - S 16 - S 28  
S 28 P - S 44 - S 36**



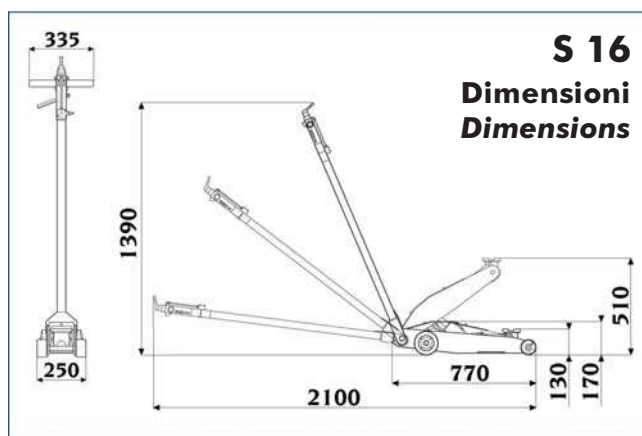
**S 02** è particolarmente adatto, per portata e dimensioni, a chi opera prevalentemente su furgoni e trasporto leggero. Il sistema di sollevamento è del tipo a pantografo.



The **S 02** has capacity and dimensions tailored to the requirements of those working mainly on vans and light trucks. The lifting system is by pantograph.



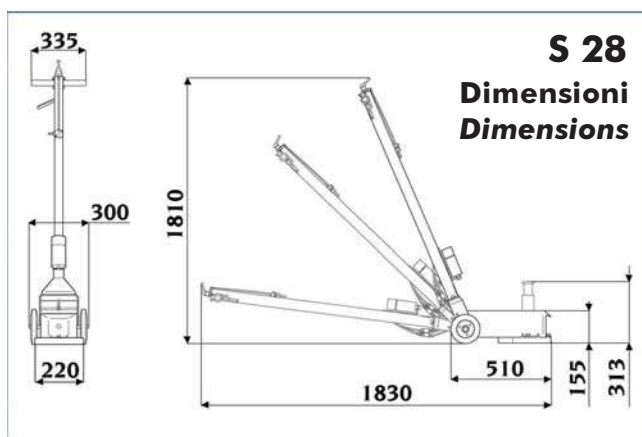
**S 16** è destinato ad un lavoro intensivo con mezzi pesanti e permette di raggiungere punti di presa molto interni. Il sistema di sollevamento è del tipo a pantografo con escursione di sollevamento fino a 650 mm dal suolo.



The **S 16** is intended for heavy-duty use on trucks and is able to reach lifting points a long way from the edge of the vehicle. The lifting system is by pantograph with maximum height of 650 mm.



**S 28**: grazie alla contenuta altezza a riposo facilita notevolmente il sollevamento di mezzi con ridotta luce a terra. Il sistema di sollevamento è del tipo a cilindri verticali multistadio.



The **S 28** thanks to a very low-level when retracted, the **S 28** considerably simplifies the lifting of vehicles with low ground clearance. The lifting system is by multistage vertical cylinders.

Un'attrezzatura "personalizzata" per ogni esigenza di sollevamento.  
A "customized" equipment to meet all lifting needs.

**S 28 P - S 44**  
**S 36**



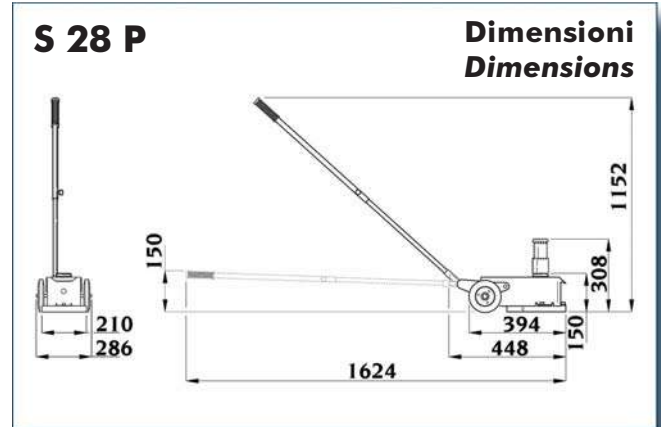
**S 28 P**: di caratteristiche analogo al S 28 è però facilissimo da trasportare e quindi adatto all'assistenza mobile. Il sistema di sollevamento è del tipo a cilindri verticali multistadio.



**S 44**: potenza e maneggevolezza sono le caratteristiche principali di questo modello. Il sistema di sollevamento è del tipo a cilindri verticali monostadio. L'escursione di alzata con prolunghe fornite di serie va da 235 mm fino a 605 mm.

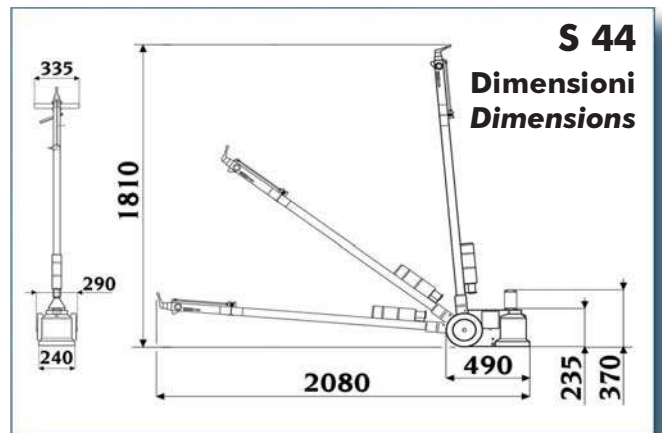


**S 36** è stremamente robusto e potente, è soprattutto adatto a lavori estremi su mezzi pesanti. Il sistema di sollevamento è del tipo a cilindri verticali multistadio. L'escursione di sollevamento va da 175 mm a 560 mm (con prolunghe).



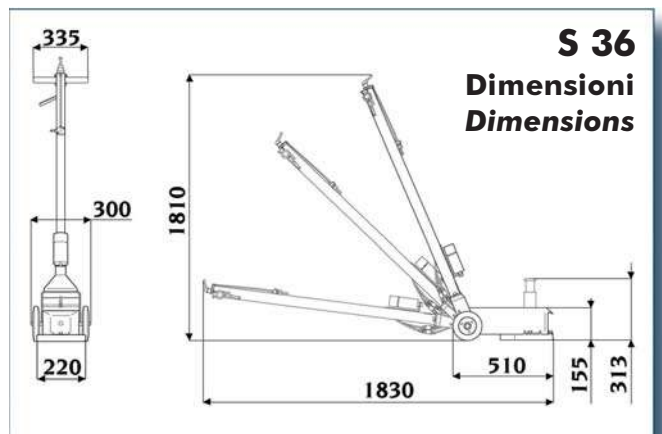
The **S 28 P** is similar to the S 28 but is also very portable, making it ideal for mobile service centres.

The lifting system is by multistage vertical cylinders.



The **S 44** power and handiness are the main features of this model. The lifting system is by single-stage vertical cylinders.

The lifting range with standard extensions is from 235 mm up to 605 mm.



The **S 36** impressively tough and powerful, is designed above all for the most demanding jobs on trucks.

The lifting system is by multistage vertical cylinders. The lifting range is from 175 mm to 560 mm (with extensions).

**S 02 - S 16 -**  
**S 28 - S 28 P -**  
**S 44 - S 36 -**

**Sollevatori pneumo-idraulici per autocarri, autobus e furgoni.**  
**Air operated hydraulic lift for trucks, buses and vans.**



Dati tecnici	Technical data	S 02	S 16
<input type="checkbox"/> Portata massima	Max. capacity	2.000 kg	16.000 kg
<input type="checkbox"/> Portata massima 1° stadio	Max. capacity at 1st stage	-----	-----
<input type="checkbox"/> Portata massima 2° stadio	Max. capacity at 2nd stage	-----	-----
<input type="checkbox"/> Portata massima 3° stadio	Max. capacity at 3rd stage	-----	-----
<input type="checkbox"/> Pressione d'esercizio (pneumatica)	Operating pressure (air)	8 ÷ 10 bar	8 ÷ 10 bar
<input type="checkbox"/> Altezza minima di ingombro	Minimum bulk height	170 mm	197 mm
<input type="checkbox"/> Altezza minima di sollevamento	Minimum lifting height	130 mm	160 mm
<input type="checkbox"/> Altezza max. di sollevamento (senza prolunghe)	Max. lifting height (without extensions)	505 mm	640 mm
<input type="checkbox"/> Altezza max. di sollevamento (con prolunghe)	Max. lifting height (with extensions)	-----	-----
<input type="checkbox"/> Prolunga H=50 mm in dotazione	Extension H=50 mm as standard	-----	-----
<input type="checkbox"/> Prolunga H=55 mm in dotazione	Extension H=55 mm as standard	-----	-----
<input type="checkbox"/> Prolunga H=90 mm in dotazione	Extension H=90 mm as standard	-----	-----
<input type="checkbox"/> Prolunga H=100 mm in dotazione	Extension H=100 mm as standard	-----	-----
<input type="checkbox"/> Peso macchina	Machine weight	40 kg	116 kg
<input type="checkbox"/> Livello di rumorosità in servizio	Noise level when running	< 70 dB (A)	< 70 dB (A)

Dati tecnici	Technical data	S 28	S 28 P
<input type="checkbox"/> Portata massima	Max. capacity	28.000 kg	28.000 kg
<input type="checkbox"/> Portata massima 1° stadio	Max. capacity at 1st stage	28.000 kg	28.000 kg
<input type="checkbox"/> Portata massima 2° stadio	Max. capacity at 2nd stage	18.000 kg	18.000 kg
<input type="checkbox"/> Portata massima 3° stadio	Max. capacity at 3rd stage	-----	-----
<input type="checkbox"/> Pressione d'esercizio (pneumatica)	Operating pressure (air)	8,5 ÷ 10 bar	8,5 ÷ 10 bar
<input type="checkbox"/> Altezza minima di ingombro	Minimum bulk height	150 mm	150 mm
<input type="checkbox"/> Altezza minima di sollevamento	Minimum lifting height	160 mm	160 mm
<input type="checkbox"/> Altezza max. di sollevamento (senza prolunghe)	Max. lifting height (without extensions)	305 mm	305 mm
<input type="checkbox"/> Altezza max. di sollevamento (con prolunghe)	Max. lifting height (with extensions)	455 mm	455 mm
<input type="checkbox"/> Prolunga H=50 mm in dotazione	Extension H=50 mm as standard	1 pcs	1 pcs
<input type="checkbox"/> Prolunga H=55 mm in dotazione	Extension H=55 mm as standard	-----	-----
<input type="checkbox"/> Prolunga H=90 mm in dotazione	Extension H=90 mm as standard	-----	-----
<input type="checkbox"/> Prolunga H=100 mm in dotazione	Extension H=100 mm as standard	1 pcs	1 pcs
<input type="checkbox"/> Peso macchina	Machine weight	38 kg	38 kg
<input type="checkbox"/> Livello di rumorosità in servizio	Noise level when running	< 70 dB (A)	< 70 dB (A)

Dati tecnici	Technical data	S 44	S 36
<input type="checkbox"/> Portata massima	Max. capacity	40.000 kg	60.000 kg
<input type="checkbox"/> Portata massima 1° stadio	Max. capacity at 1st stage	40.000 kg	60.000 kg
<input type="checkbox"/> Portata massima 2° stadio	Max. capacity at 2nd stage	-----	40.000 kg
<input type="checkbox"/> Portata massima 3° stadio	Max. capacity at 3rd stage	-----	20.000 kg
<input type="checkbox"/> Pressione d'esercizio (pneumatica)	Operating pressure (air)	8 ÷ 10 bar	8 ÷ 10 bar
<input type="checkbox"/> Altezza minima di ingombro	Minimum bulk height	235 mm	175 mm
<input type="checkbox"/> Altezza minima di sollevamento	Minimum lifting height	240 mm	180 mm
<input type="checkbox"/> Altezza max. di sollevamento (senza prolunghe)	Max. lifting height (without extensions)	370 mm	410 mm
<input type="checkbox"/> Altezza max. di sollevamento (con prolunghe)	Max. lifting height (with extensions)	605 mm	560 mm
<input type="checkbox"/> Prolunga H=50 mm in dotazione	Extension H=50 mm as standard	-----	1 pcs
<input type="checkbox"/> Prolunga H=55 mm in dotazione	Extension H=55 mm as standard	1 pcs	-----
<input type="checkbox"/> Prolunga H=90 mm in dotazione	Extension H=90 mm as standard	2 pcs	-----
<input type="checkbox"/> Prolunga H=100 mm in dotazione	Extension H=100 mm as standard	-----	1 pcs
<input type="checkbox"/> Peso macchina	Machine weight	61 kg	82 kg
<input type="checkbox"/> Livello di rumorosità in servizio	Noise level when running	< 70 dB (A)	< 70 dB (A)

Le immagini, le configurazioni e le caratteristiche tecniche riportate nel presente stampato hanno il solo scopo di presentare il prodotto e sono soggette a variazioni. Per una corretta definizione dell'ordine fare sempre riferimento al listino prezzi in vigore.  
 The illustrations, configurations and technical features in this publication are intended to present the product only, and are subject to variation.  
 To ensure correct ordering, always refer to the current price list.



NEXION S.p.A. - Italy - Società unipersonale soggetta a direzione e coordinamento di Minio s.r.l. -  
 A sole shareholder Minio company -  
[www.hpa-faip.it](http://www.hpa-faip.it) - [info@hpa-faip.it](mailto:info@hpa-faip.it)



DPSF000282A - 01/18