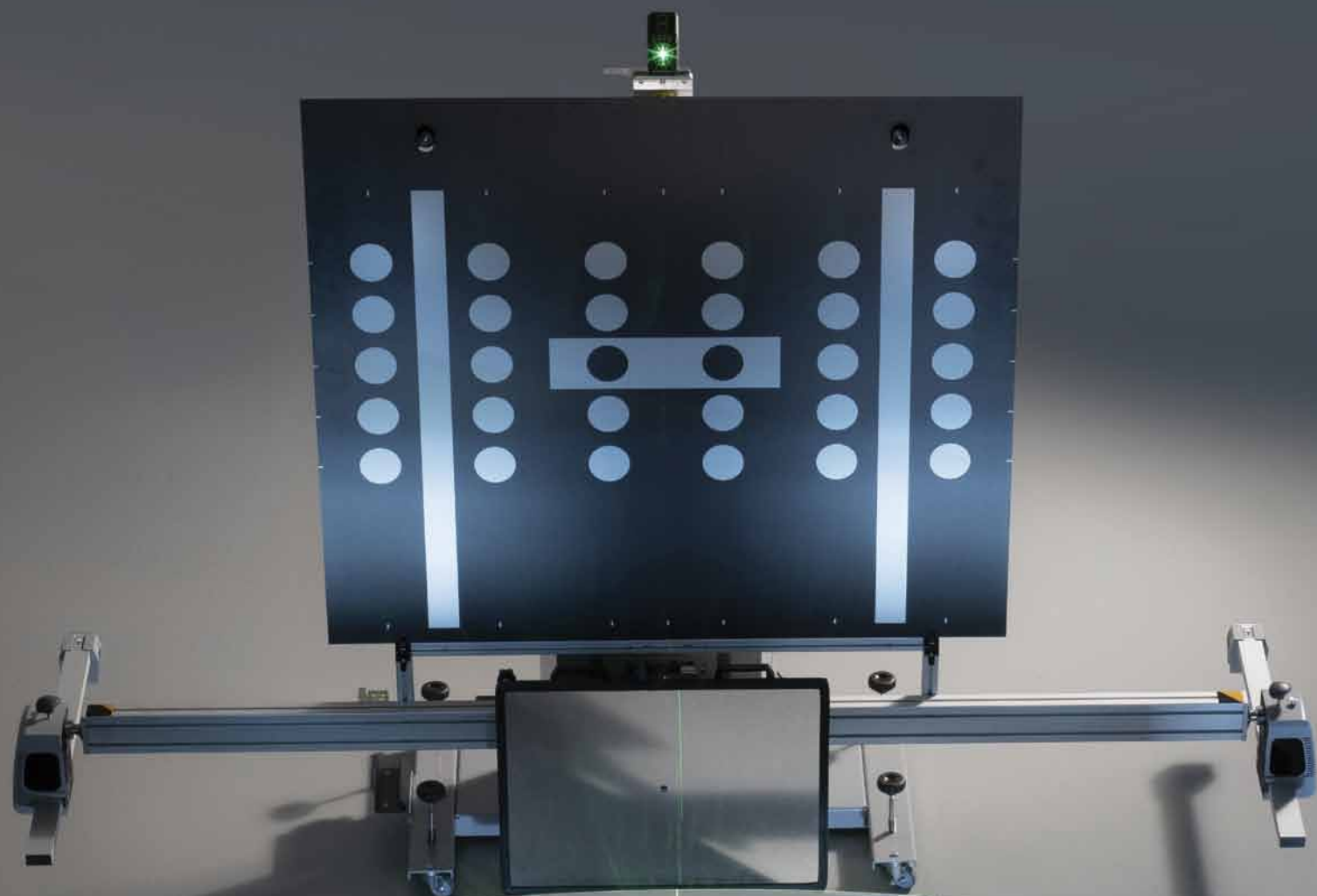


PROADAS

IL SISTEMA DI CALIBRAZIONE
VELOCE, ACCURATO, ERGONOMICO, INTUITIVO



HPA
Fair

PROADAS è il sistema universale modulare sviluppato per la verifica e la **calibrazione dei sistemi di assistenza alla guida** (*sensori frontali*), la **verifica dello stato di allineamento** e il **servizio di assetto ruote completo** (*opzionale*) su vetture e veicoli commerciali multimarca.





- **Veloce, preciso e semplice da utilizzare**
- **Conforme** alle procedure dei costruttori di veicoli
- Soddisfa le necessità di:
 - **officine meccaniche,**
 - **carrozzerie,**
 - **riparatori vetri auto,**
 - **specialisti della ruota**

ERGONOMIA



- Posizione di lavoro ergonomica. Grazie al suo design **l'operatore effettua tutte le regolazioni senza doversi spostare.**
- **Movimentazione elettrica** (*salita/discesa*) del sistema.
- **1 solo operatore** necessario per il suo utilizzo.



PRECISIONE

Massima precisione e accuratezza grazie alla tecnologia integrata, **sensori Ottici** e **distanziometri** senza contatto



- Immediato posizionamento del sistema grazie alle informazioni comunicate in tempo reale dai **dispositivi wireless integrati** (PATENT PENDING).

- **A prova di errore.** Il software contiene i valori **precaricati** di posizionamento. Visualizza il punto in cui si trova e **guida** il sistema nelle operazioni.



REGOLAZIONE ACCURATA



- Attraverso specifiche manopole è possibile **allineare in modo accurato e veloce** il sistema PROADAS rispetto al veicolo
- **Operatore subito produttivo!**
- **Procedure semplificate** all'interno del software **guidano l'operatore** passo dopo passo nell'allineamento e nella calibrazione del sistema ADAS

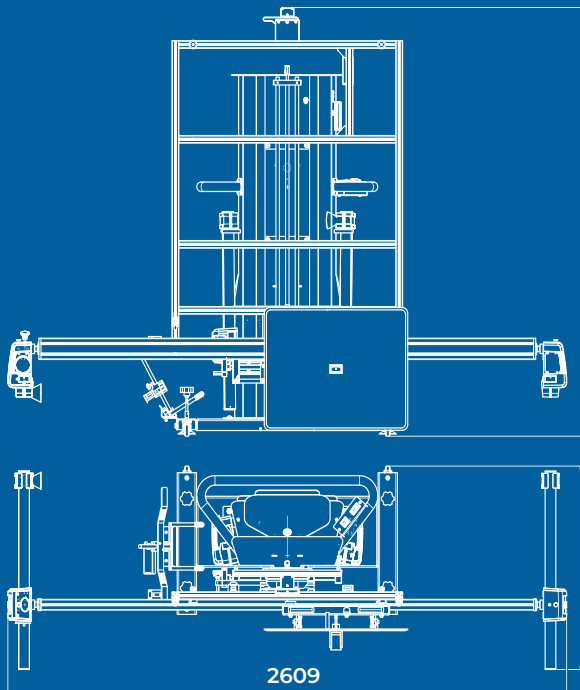


PLUG & PLAY



- Tramite i **sensori Ottici** è possibile verificare lo stato di **allineamento del veicolo**
- Possibile convertire il PROADAS in una **stazione di servizio assetto ruote completo**. (Opzionale)





Dati tecnici

Dimensioni massime:
 Larghezza **2609**mm
 Profondità **861**mm
 Altezza **2850**mm
 Peso **142**kg



REPORT

- Stato veicolo in ingresso
- Registrazione posizionamento PROADAS
- Stato veicolo in uscita
- Controllo assetto ruote
- Registrazione assetto ruote (opzionale)

QUANDO È NECESSARIA LA CALIBRAZIONE DI UN SENSORE



Riparazioni per incidente



Riparazioni minori



Allineamento ruote



Risoluzioni di problemi



Service



Sostituzione parabrezza



Tuning



Sostituzione sensore



Compatibilità con veicoli posizionati su ponte o altra struttura; il software compensa l'offset della superficie livellata in cui si trova il veicolo



Compatibilità con assetti ruote CCD/CMOS prodotti da HPA-FAIP (verificare anno di produzione e modello); dopo avere completato l'allineamento del veicolo è possibile effettuare una calibrazione ADAS lanciando la procedura software di calibrazione e allineando il sistema attraverso i sensori Ottici dell'assetto e i distanziometri wireless

PROADAS

CALIBRIAMO LA SICUREZZA



hpa-faip.it

