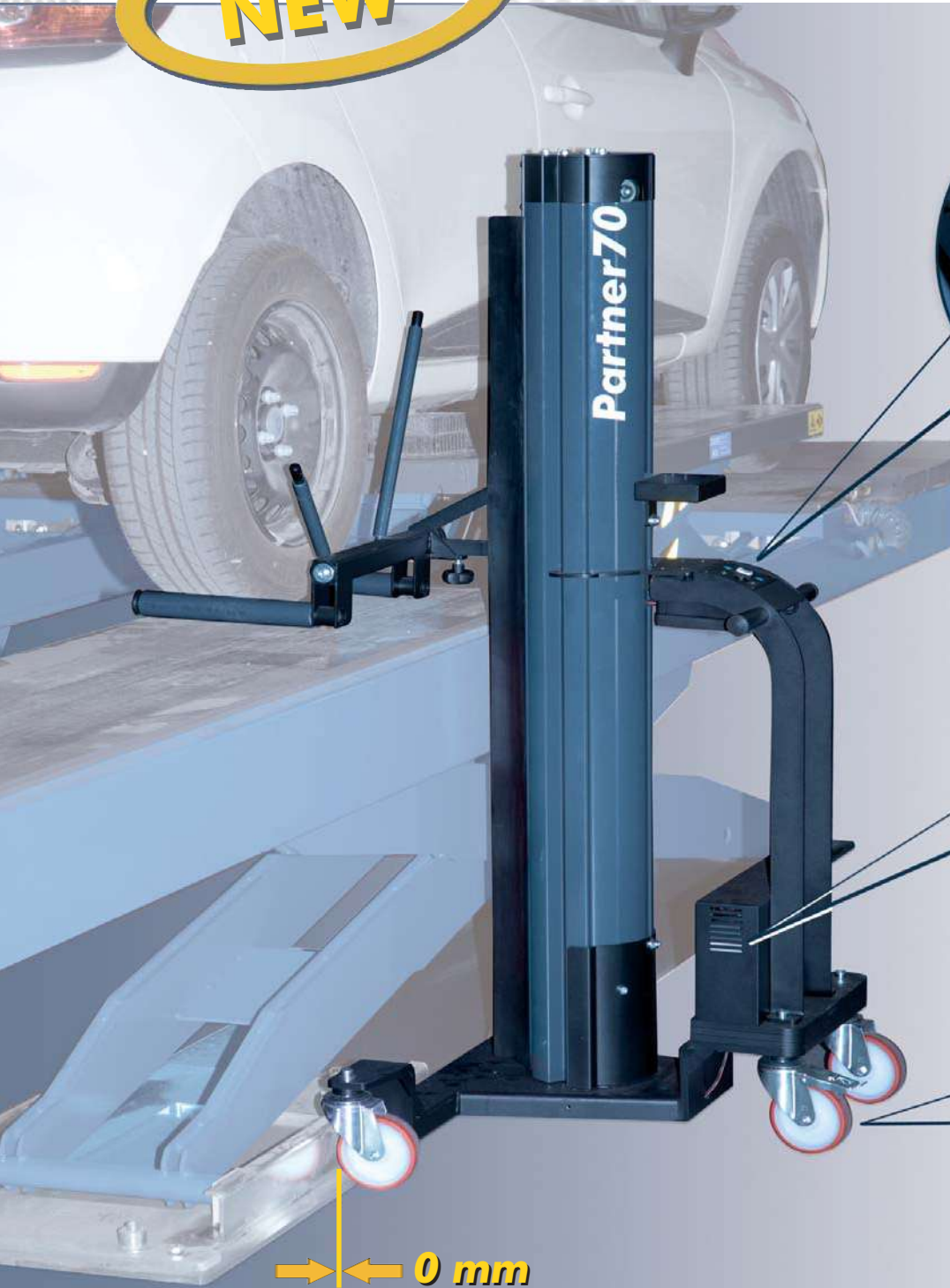


NEW

TEST AND GARAGE EQUIPMENT



AUTOMATIC

BATTERY POWERED

TROLLEY

0 mm

HPA
Faip



Sollevatore a batteria per ruote fino a 70 kg di peso

Battery-operated lifter for wheel weighing up to 70 kg

Elevador a batería para ruedas de hasta 70 kg de peso

Partner 70



Caratteristiche generali

Main features

Características generales

- Partner70 ti aiuta** a smontare, spostare e montare, in piena sicurezza e con la massima semplicità, ruote da autovettura, SUV e trasporto leggero fino a 70 kg di peso.
- Unico sollevatore** senza forche di appoggio al pavimento. Grazie a questa caratteristica può essere utilizzato con tutti i tipi di ponti sollevatori. Anche quelli con basamento e ad ingombri fissi a pavimento.
- Dotato di comandi** e supporti studiati per essere nella posizione ottimale di lavoro.
- Grazie al selettore UP/DOWN** è possibile sollevare ed esattamente centrare la posizione di montaggio o smontaggio della ruota dal veicolo.
- Le ruote piroettanti** garantiscono una manovrabilità perfetta anche con ruote molto pesanti.
- Numerosi cicli di sollevamento** (>200) garantiti grazie all'accumulatore elettrico incorporato.

- Partner70 helps you** to easily and safely demount, move and mount the wheels of cars, SUVs and light transport vehicles weighing up to 70 kg.
- It's the only lifter** without support forks on the ground. Thanks to this feature, it can be used with any type of lifts, even those with a base and with parts fixed to the ground.
- Fitted with controls** and supports designed to be in the best working position.
- Thanks to the UP/DOWN selector** the wheel can be lifted and its mounting/demounting position can be accurately centred.
- The castors guarantee** perfect manoeuvrability, even with very heavy wheels.
- Several lifting cycles** are guaranteed (>200), thanks to the built-in electric accumulator.

- Partner70 te ayuda** a desmontar, mover y montar, con total seguridad y la máxima simplicidad, ruedas de automóviles, SUV y transporte ligero de hasta 70 kg de peso.
- Es el único elevador** sin horquillas de apoyo en el suelo. Gracias a esta característica se puede utilizar con todos los tipos de puentes elevadores. Incluso con los que tienen bases fijas en el suelo.
- Equipado con mandos** y soportes ubicados en condiciones óptimas de trabajo.
- Gracias al selector UP/DOWN** se puede levantar y centrar exactamente la posición de montaje o desmontaje de la rueda del vehículo.
- Las ruedas pivotantes** garantizan una perfecta maniobrabilidad incluso con ruedas muy pesadas.
- El acumulador eléctrico** incorporado garantiza numerosos ciclos de elevación (>200).

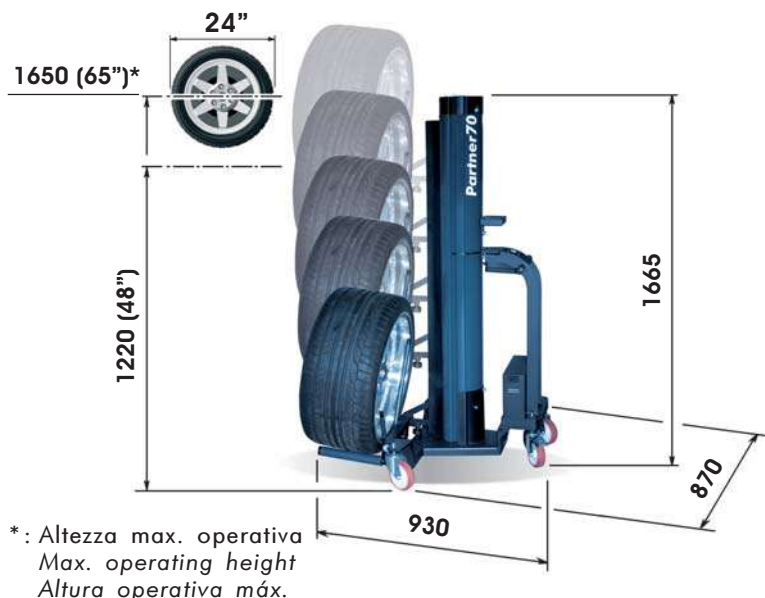
Dati tecnici

Technical data

Datos técnicos

<input type="checkbox"/> Capacità di sollevamento	Load capacity	Capacidad	70 kg / 154 lbs (±5%)
<input type="checkbox"/> Altezza di sollevamento	Lifting height	Altura de elevação	1220 mm (48")
<input type="checkbox"/> Altezza pavimento/centro ruota 24"	Floor/24" wheel center height	Altura suelo/centro rueda 24"	1650 mm (65")
<input type="checkbox"/> Batteria (carica batteria incluso)	Battery (battery charger included)	Batería (carregador incluido)	24 V
<input type="checkbox"/> Peso dispositivo	Device weight	Peso del dispositivo	98 kg
<input type="checkbox"/> Livello di rumorosità in servizio	Noise level when running	Nivel de sonoridad en servicio	< 70 dB (A)

Dimensioni Dimensions Dimensiones



AVVERTENZA REMARK ADVERTENCIA

TUTELA LA SALUTE E LA SICUREZZA SUL LAVORO
 Nel rispetto delle normative vigenti sulla sicurezza del lavoro (d.lgs. 81/2008 - ISO 11228) non è ammissibile sollevare carichi oltre a un certo peso. Nel caso del sollevamento frequente di ruote il valore MASSIMO CONSENTITO È 20 KG!
 L'età del lavoratore e la posizione del carico possono anche ridurre questo valore.

PROTECT HEALTH AND SAFETY AT WORK
 In compliance with the standards on safety at work (legislative Decree no. 81/2008 - ISO 11228), it is forbidden to lift loads beyond a certain weight. In case of frequent wheel lifting, the MAXIMUM ALLOWED WEIGHT IS 20 KG!
 The worker's age and the load position can reduce this value.

PROTEGE LA SALUD Y LA SEGURIDAD EN EL TRABAJO
 Conforme con las normas vigentes en materia de seguridad en el lugar de trabajo (d.lgs. 81/2008 - ISO 11228) no está permitido levantar cargas superiores a cierto peso. En caso de elevación frecuente de ruedas el valor MÁXIMO ADMITIDO ES 20 KG! La edad del trabajador y la posición de la carga pueden incluso reducir este valor.

Le immagini, le configurazioni e le caratteristiche tecniche riportate nel presente stampato hanno il solo scopo di presentare il prodotto e sono soggette a variazioni.
 The illustrations, configurations and technical features in this publication are intended to present the product only, and are subject to variation.
 La única finalidad de todas la imágenes, configuraciones técnicas incluidas en el presente documento es la presentación del producto e, por tanto, están sujetas a variaciones.



NEXION S.p.A. - Italy - Società unipersonale soggetta a direzione e coordinamento di Minio s.r.l. -
 A sole shareholder Minio company -
www.hpa-faip.it - info@hpa-faip.it

