

TEST AND GARAGE EQUIPMENT



P4C 450 CT LT



**Sollevatori elettroidraulici
a quattro colonne**

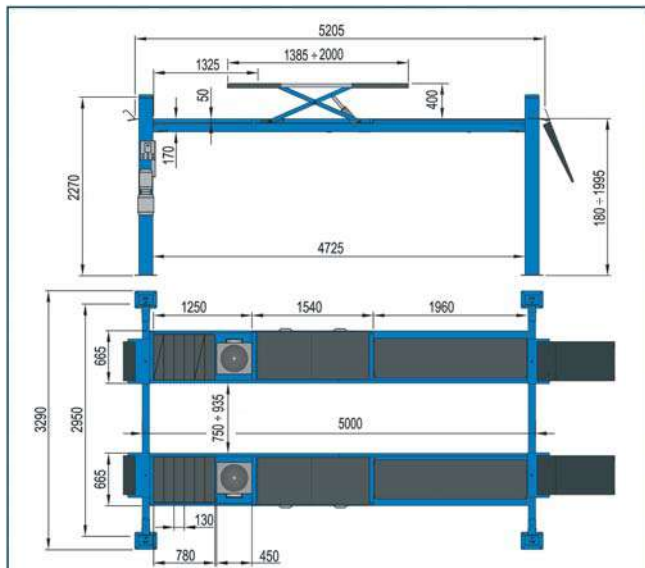
Four-column electro-hydraulic lifts

**Elevadores electro-hidráulicos
de 4 columnas**

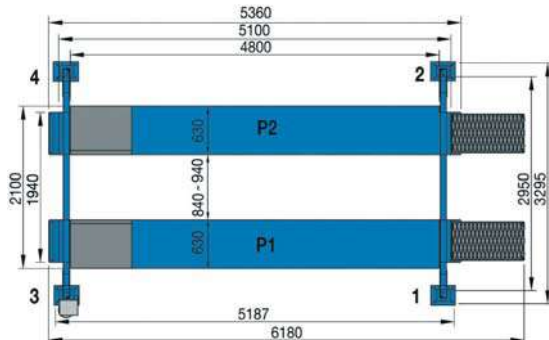
P4C 450 - P4C 440

P4C 450
P4C 440

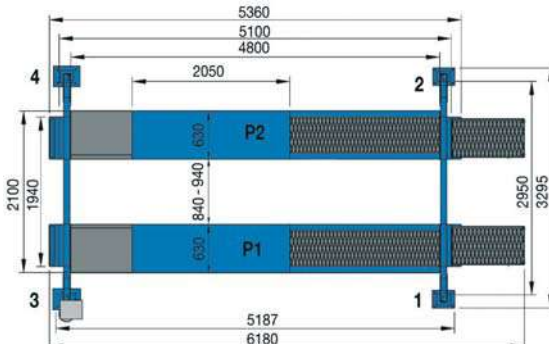
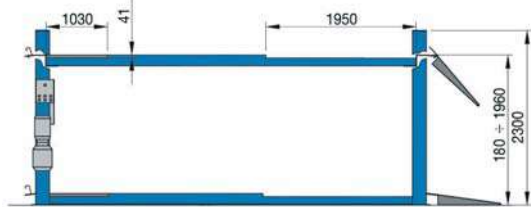
Sollevatori elettroidraulici a quattro colonne.
Four-column electro-hydraulic lifts.
Elevadores electro-hidráulicos de cuatro columnas.



P4C 450 CT LT



P4C 450 W



P4C 450 W CT - P4C 440 W L CT



Caratteristiche generali

I sollevatori **P4C 440 B** per uso generico e **P4C 440 B CT** per assetto ruote, sono stati progettati con particolare attenzione alla minima altezza da terra.

Grazie a particolari soluzioni tecniche è stato possibile ottenere una portata di 4000 kg unita ad un'altezza minima da terra di 126 mm. I sollevatori da assetto: **P4C 440 W L CT**, **P4C 450 W CT** e **P4C 450 CT LT**, sono muniti di pedane larghe che permettono di sollevare la maggior parte dei veicoli senza frequenti regolazioni della pedana mobile. Queste versioni grazie alla maggior distanza interna tra le colonne (2.950 mm.), sono perfettamente compatibili con gli assetti ruote a tecnologia di tipo 3D.

Tutti i sollevatori a quattro colonne della serie "P4C" sono a funzionamento elettroidraulico e sono equipaggiati di serie con:

- dispositivi di sicurezza azionati direttamente da 4 elettromagneti per rendere più rapido e sicuro il funzionamento del dispositivo stesso.
- tutti i dispositivi previsti dalle normative CE e leggi vigenti.

A richiesta:

- Kit piatti rotanti per assetto ruote.
- Traversa pneumo-idraulica, portata 2000 Kg.



Main features

Achieving a low minimum ground height was a priority in the development of the **P4C 440 B** lifter for generic use and the **P4C 440 B CT** for wheel alignment applications.

Special solutions have been used to create lifts with a maximum load capacity of 4000 kg together with a minimum ground height of just 126 mm.

The lifts with wheel alignment: **P4C 440 W L CT**, **P4C 450 W CT** and **P4C 450 CT LT**, have large runways that make it possible to lift most vehicles without having to frequently adjust the mobile runway.

These versions, thanks to the larger internal distance between the columns (2,950 mm.), are perfectly suitable to work with 3D technology wheel aligners.

The four column lifts "P4C" series are electrohydraulically operated and include as a standard equipment:

- safety devices directly activated by 4 electromagnets which increase the operation speed and safety.
- all devices prescribed by the CE norms and existing regulations.

On request:

- Kit of rotating plates for wheel alignment.
- Pneumo-hydraulic top piece, 2000 kg capacity.



Características generales

Los elevadores **P4C 440 B** para uso genérico y **P4C 440 B CT** para alineación ruedas se han diseñado prestando especial atención a la mínima altura desde el suelo.

Gracias a soluciones técnicas especiales, se ha podido obtener una capacidad de 4000 kg junto con una altura mínima desde el suelo de 126 mm.

Los modelos de alineación: **P4C 440 W L CT**, **P4C 450 W CT** y **P4C 450 CT LT**, cuentan con plataformas anchas que permiten elevar la mayor parte de los vehículos sin necesidad de regular frecuentemente la plataforma móvil. Estas versiones, gracias a una más grande distancia interna entre las columnas (2.950 mm.), son perfectamente compatibles con los alineadores ruedas a tecnología 3D.

Los elevadores con cuatro columnas de la serie "P4C" funcionan con un sistema electrohidráulico y están equipados de serie con:

- dispositivos de seguridad accionados directamente por 4 electroimanes que hacen que sea más rápido y seguro el funcionamiento del dispositivo mismo.
- todos los dispositivos previstos por las normativas CE y leyes vigentes.

Opcionales:

- Kit platos giratorios para la alineación de las ruedas.
- Travesano neumohidráulico, capacidad 2000 Kg.

DE Hauptmerkmale

Bei der Planung der Hebebühne **P4C 440 B** für den allgemeinen Gebrauch und der **P4C 440 B CT** für die Achseinstellung wurde größtes Augenmerk auf den Mindestabstand zum Boden gelegt.

Dank der speziellen technischen Lösungen konnte eine Traglast von 4000 kg bei einem Mindestabstand zum Boden von 126 mm. erzielt werden.

Die Hebebühnen für die Achsvermessung: **P4C 440 W L CT**, **P4C 450 W CT** und **P4C 450 CT LT**, sind mit breiten Fahrspalten ausgestattet, die es ermöglichen, die meisten Fahrzeuge ohne mehrmaliges Einstellen der beweglichen Fahrspalte hochzuheben. Dank des größeren inneren Abstands zwischen den Säulen (2.950 mm) sind diese Modelle mit den Achsmessgeräten mit 3D-Technologie perfekt kompatibel.

Die Vier-Säulen Hebebühnen der "P4C" Serie arbeiten mit einem Elektrohydraulischen System und sind serienmässig mit folgenden Vorrichtungen ausgestattet:

- Sicherheitsvorrichtungen durch 4 Elektromagnete direkt gesteuert, um die Betriebsgeschwindigkeit und -sicherheit der Vorrichtung zu erhöhen.
- Ausgerüstet mit allen Vorrichtungen vorgeschrieben von der CE und der derzeit gültigen Normen.

Sonderzubehör:

- Rotationsteller - Set für Ausstattung mit Rädern.
- Automatische Pneumo-Hydrauliktraverse mit 2000 kg Tragfähigkeit.

FR Caractéristiques générales

Les élévateurs **P4C 440 B** à usage général et **P4C 440 B CT** pour le contrôle de la géométrie ont été conçus de façon à obtenir une très petite hauteur au sol.

Grâce à des solutions techniques particulières, il a été possible d'obtenir une portée de 4000 kg unie à une hauteur au sol de 126 mm. seulement.

Les élévateurs: **P4C 440 W L CT**, **P4C 450 W CT** et **P4C 450 CT LT**, sont équipés de larges chemins de roulement permettant de soulever la plupart des véhicules sans être obligé de régler tout le temps le plateau mobile. Ces modèles, grâce à la distance majorée entre les colonnes (2.950 mm), sont parfaitement compatibles avec les contrôleurs de géométrie avec technologie 3D.

Les élévateurs à quatre colonnes de la série "P4C" fonctionnent avec un système hydroélectrique et sont équipés en série de:

- dispositifs de sécurité actionnés directement par 4 électroaimants pour rendre plus rapide et plus sûr le fonctionnement de ce dispositif.
- tous les dispositifs prévus par les normes CE et par lois en vigueur.

Sur demande:

- Kit plateaux rotatifs pour le contrôle de la géométrie des roues.
- Traverse pneu-hydraulique, capacité 2000 Kg.

PT Características gerais

Os elevadores **P4C 440 B** para uso genérico e **P4C 440 B CT** para alinhamento, foram projectados com especial atenção à altura mínima do solo.

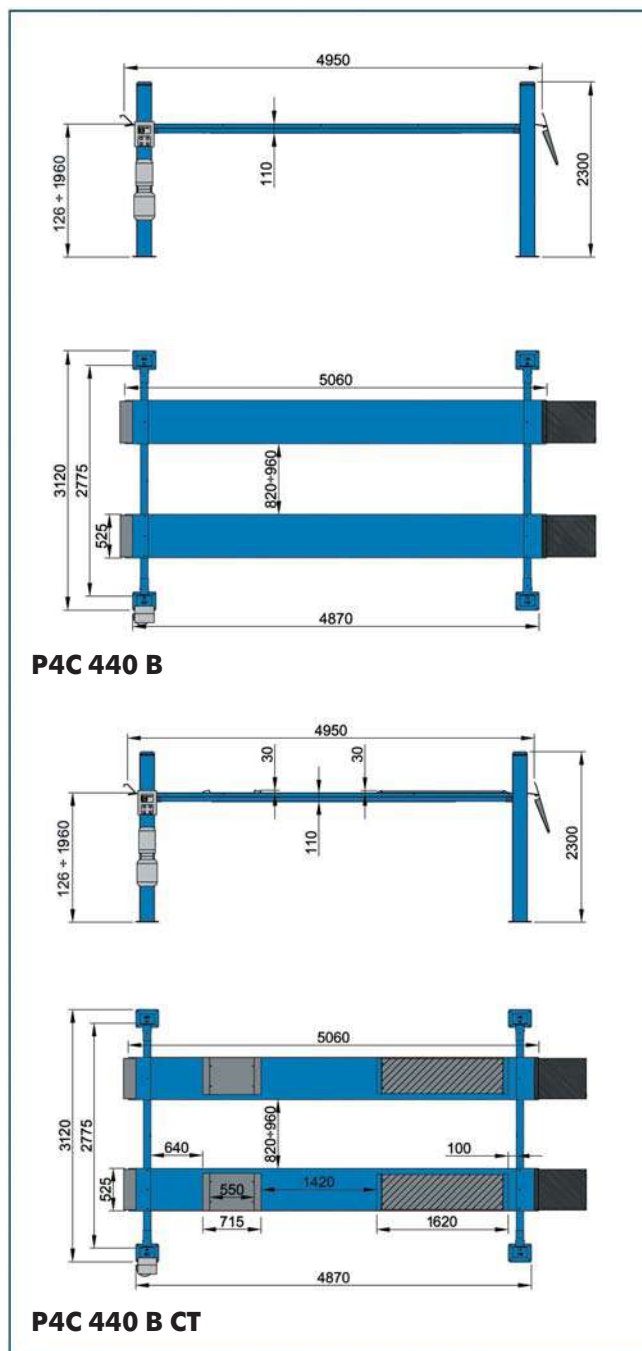
Graças às especiais soluções técnicas foi possível obter uma capacidade de 4000 kg unida a uma altura mínima do solo de 126 mm.

Os elevadores de alinhamento: **P4C 440 W L CT**, **P4C 450 W CT** e **P4C 450 CT LT**, são equipados com plataformas largas que permitem elevar a maior parte dos veículos sem regulações frequentes da plataforma móvel. Estes modelos, graças à maior distância interna entre as colunas (2.950 mm), são perfeitamente compatíveis com a geometria das rodas de tecnologia de tipo 3D. Os equipamentos de 4 colunas da série "P4C" funcionam com um sistema electro-hidráulico e são equipados de série com:

- dispositivos de segurança acionados directamente por 4 ímãs para tornar mais rápido e seguro o funcionamento do próprio dispositivo.
- dotados de todos os dispositivos previstos pelas normativas CE e leis em vigor.

Opcionais:

- Kit de pratos rotativos para o alinhamento das rodas.
- Travessa pneumo-hidraulica, capacidade 2000 Kg.



P4C 450
P4C 440

Elektrohydraulischen 4-Säulen hebebühnen.
Ponts élévateurs électro-hydrauliques à quatre colonnes.
Elevadores electro-idráulicos de quatro colunas.



Dati tecnici	Technical data	P4C 440	P4C 450
<input type="checkbox"/> Capacità massima di sollevamento	Load capacity	4.000 kg	5.000 kg
<input type="checkbox"/> Tempo di salita	Lifting time	34 s	40 s
<input type="checkbox"/> Tempo di discesa	Lowering time	33 s	40 s
<input type="checkbox"/> Potenza motore (400 V - 3 Ph)	Electric motor power (400 V - 3 Ph)	2,6 kW	2,6 kW
<input type="checkbox"/> Alimentazione	Power supply	230/400 V - 3 Ph - 50/60 Hz	230 V - 1 Ph - 50 Hz
<input type="checkbox"/> Capacità massima di sollevamento "LT"	"LT" Load capacity	—	3.500 kg
<input type="checkbox"/> Tempo di salita/discesa "LT"	"LT" Lifting/Lowering time	—	10 / 10 s

Le immagini, le configurazioni e le caratteristiche tecniche riportate nel presente stampato hanno il solo scopo di presentare il prodotto e sono soggette a variazioni.
The illustrations, configurations and technical features in this publication are intended to present the product only, and are subject to variation.

Per i dati tecnici d'installazione, caratteristiche del suolo, carichi trasmessi a terra e tipo di ancoraggi, fare riferimento alle tabelle nell'apposita sezione dedicata sul nostro sito internet: www.simpesfaip.it.



Datos técnicos	Technische Daten	P4C 440	P4C 450
<input type="checkbox"/> Capacidad de elevación máxima	Max. Hubkraft	4.000 kg	5.000 kg
<input type="checkbox"/> Tiempo de subida	Hubzeit	34 s	40 s
<input type="checkbox"/> Tiempo de bajada	Senkzeit	33 s	40 s
<input type="checkbox"/> Potencia motor (400 V - 3 Ph)	Motorleistung (400 V - 3 Ph)	2,6 kW	2,6 kW
<input type="checkbox"/> Alimentación	Stromversorgung	230/400 V - 3 Ph - 50/60 Hz	230 V - 1 Ph - 50 Hz
<input type="checkbox"/> Capacidad de elevación máxima "LT"	Max. Hubkraft "LT"	—	3.500 kg
<input type="checkbox"/> Tiempo de subida/bajada "LT"	Hubzeit/Senkzeit "LT"	—	10 / 10 s

La única finalidad de todas la imágenes, configuraciones técnicas incluidas en el presente documento es la presentación del producto e, por tanto, están sujetas a variaciones.
Die Abbildungen, Konfigurationen und technische Merkmale in dieser Veröffentlichung werden beabsichtigt, das Produkt nur zu präsentieren, und unterliegen Veränderungen.



Données techniques	Dados técnicos	P4C 440	P4C 450
<input type="checkbox"/> Capacité de levage max.	Capacidade de elevação máx.	4.000 kg	5.000 kg
<input type="checkbox"/> Temps de montée	Tempo de subida	34 s	40 s
<input type="checkbox"/> Temps de descente	Tempo de descida	33 s	40 s
<input type="checkbox"/> Puissance du moteur (400 V - 3 Ph)	Potência do motor (400 V - 3 Ph)	2,6 kW	2,6 kW
<input type="checkbox"/> Alimentation	Alimentação	230/400 V - 3 Ph - 50/60 Hz	230 V - 1 Ph - 50 Hz
<input type="checkbox"/> Capacité de levage max. "LT"	Capacidade de elevação máx. "LT"	—	3.500 kg
<input type="checkbox"/> Temps de montée/descente "LT"	Tempo de subida/descida "LT"	—	10 / 10 s

Les images, les configurations et les caractéristiques techniques ne figurent dans le présent imprimé que dans le but de présenter le produit et peuvent subir des variations.
As imagens, configurações e características técnicas indicadas nesta publicação têm apenas a finalidade de apresentação do produto e estão sujeitas a modificações.



NEXION S.p.A. - Italy - Società unipersonale soggetta a direzione e coordinamento di Minio s.r.l. -
A sole shareholder Minio company -
www.hpa-faip.it - info@hpa-faip.it

