



P2C 240E HTS



**Sollevatori elettroidraulici
a due colonne**

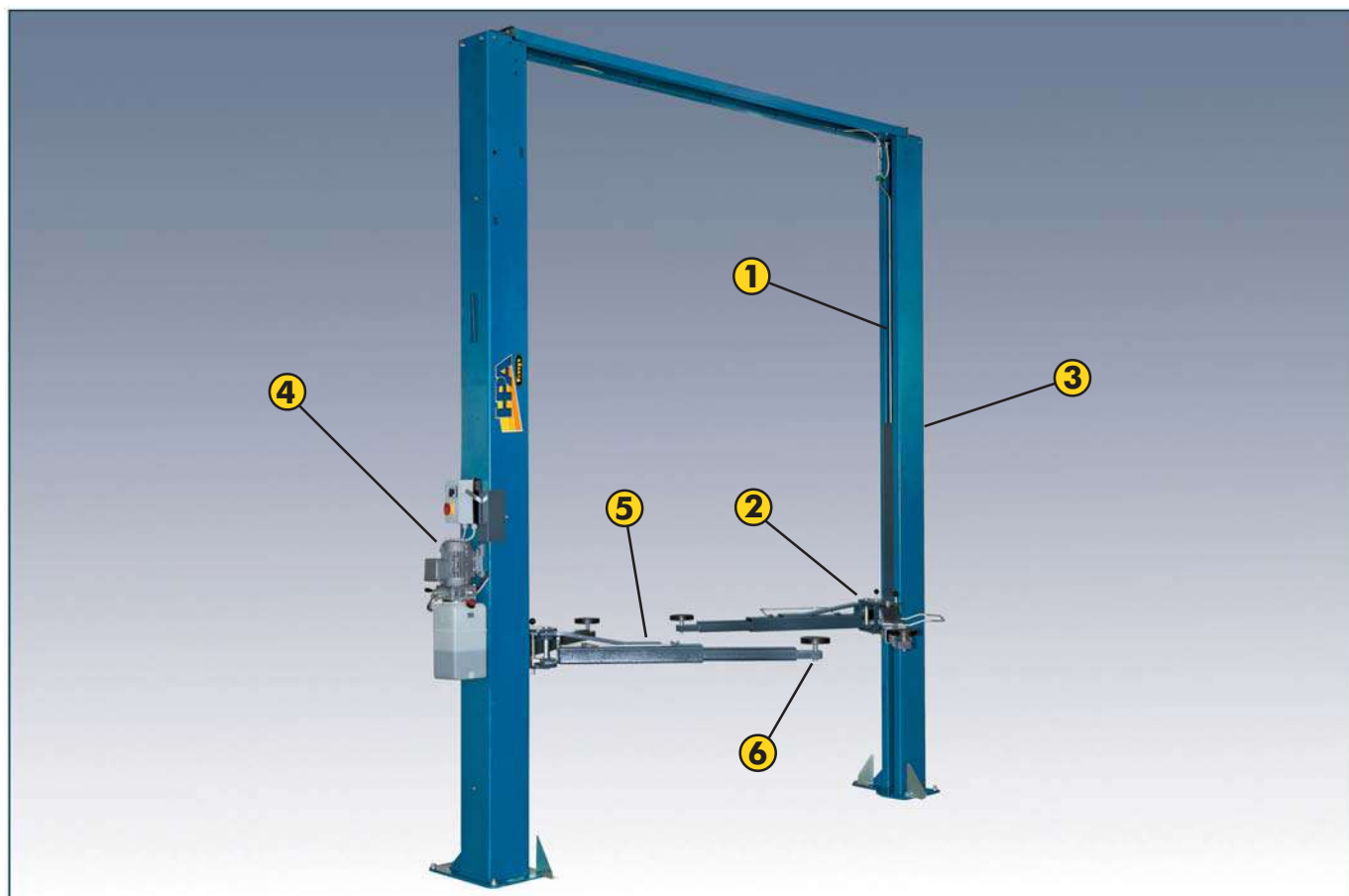
Electro-hydraulic two-post lifts

**Elevadores electro-hidráulicos
de dos columnas**

P2C 240N HTS
P2C 240E HTS

P2C 240N HTS P2C 240E HTS

Sollevatori elettroidraulici a due colonne.
Electro-hydraulic two-post lifts.
Elevadores electro-hidráulicos de dos columnas.



Caratteristiche generali

I sollevatori **Serie P2C 240 HTS** sono azionati tramite un circuito idraulico del tipo **master/slave** con riallineamento automatico dei due carrelli ad ogni ciclo di sollevamento; grazie a questo circuito i sollevatori **Serie P2C 240 HTS** sono particolarmente affidabili, facili da installare e non necessitano di registrazioni meccaniche dopo la prima installazione (non ci sono funi metalliche fra le colonne).

Main features

The **P2C 240 HTS range** lifts are operated by a **master/slave** type hydraulic circuit with automatic realignment of the two trolleys at each lifting cycle; thanks to this circuit, the **P2C 240 HTS range** lifts are particularly reliable, easy to install and do not require mechanical adjustments after the first installation (there are no metal ropes between the columns).

Características generales

Los elevadores de la **Serie P2C 240 HTS** son accionados mediante un circuito hidráulico de tipo **master/slave** con realineación automática de las dos carretillas en cada ciclo de elevación; gracias a este circuito, los elevadores de la **Serie P2C 240 HTS** son especialmente fiables, fáciles de instalar y no necesitan regulaciones mecánicas después de la primera instalación (no hay cables metálicos entre las columnas).

Hauptmerkmale

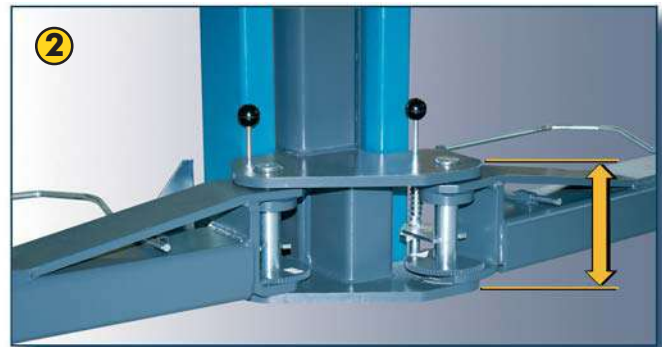
Die Hebevorrichtungen der **Baureihe P2C 240 HTS** werden über einen Hydraulikkreis vom Typ **Master/Slave** gesteuert, der eine automatische Wiederausrichtung der beiden Trägerwagen bei jedem Hubzyklus durchführt. Dieser Kreis macht die Hebevorrichtungen der **Baureihe P2C 240 HTS** besonders zuverlässig und einfach zu installieren. Sie benötigen keine mechanischen Einstellungen nach der ersten Installation (es gibt keine Metallseile zwischen den Säulen).

Caractéristiques générales

Les élévateurs de la **Série P2C 240 HTS** sont actionnés par un circuit hydraulique de type **master/slave** avec alignement automatique des deux chariots après chaque cycle de levage. Ce circuit rend les élévateurs de la **Série P2C 240 HTS** particulièrement fiables et faciles à installer, car ils ne requièrent pas de réglages mécaniques lors de l'installation (absence de filins métalliques entre les colonnes).

Características gerais

Os elevadores da **Série P2C 240 HTS** são accionados por um circuito hidráulico do tipo **master/slave** com realinhamento automático dos dois carros a cada ciclo de elevação; graças a este circuito os elevadores da **Série P2C 240 HTS** são particularmente confiáveis, fáceis de instalar e não necessitam de ajustes mecânicos após a primeira instalação (não há cabos metálicos entre as colunas).



IT Caratteristiche funzionali

1. Azionamento con **cilindri in trazione** e con circuito master/slave.
2. Gruppo carrello attacco bracci, compatto e ad **ingombro ridotto** da terra.
3. Colonna a **struttura asimmetrica**, studiata per facilitare l'apertura della portiera.

EN Functional features

1. Drive with **traction cylinders** and with master/slave circuit.
2. Arm attachment trolley unit, compact and with **reduced overall dimensions** from the ground.
3. Column with **asymmetric structure**, designed to make the opening of the door easier.

ES Características funcionales

1. Accionamiento con **cilindros en tracción** y con circuito master/slave.
2. Grupo carretilla de fijación de brazos, compacto y de **tamaño reducido** del suelo.
3. Columna de **estructura asimétrica**, estudiada para facilitar la apertura de la puerta.

DE Funktionsmerkmale

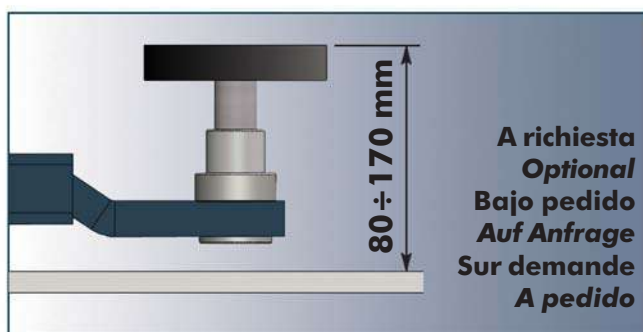
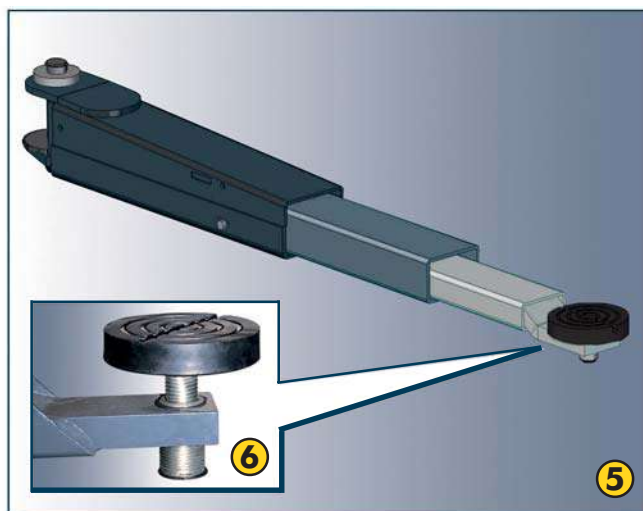
1. Betätigung mit **Zugzylindern** und mit Master/Slave-Kreis.
2. Kompakte Trägerwagen-Tragarmanschluss-Einheit mit **geringem Abstand** vom Boden.
3. Säule mit **asymmetrischer Struktur**, entwickelt für ein einfacheres Öffnen der Tür.

FR Caractéristiques fonctionnelles

1. Actionnement par **vérins en traction** et circuit master/slave.
2. Groupe chariot fixation bras compact et à **encombrement réduit** au sol.
3. Colonne à **structure asymétrique**, étudiée pour faciliter l'ouverture de la portière.

PT Características funcionais

1. Accionamento com **cilindros em tracção** e com circuito master/slave.
2. Grupo carro de engate dos braços, compacto e com **dimensão reduzida** a partir do solo.
3. Coluna com **estrutura assimétrica**, estudada para facilitar a abertura da porta.



Caratteristiche funzionali

4. Gruppo centralina: **a.** pulsante di salita; **b.** pulsante di discesa; **c.** pulsante esclusione stazionamento automatico.
 5. 4 bracci simmetrici **a tre sfili**.
 6. Tampono con **doppia filettatura**. Altezza da terra: **80 ÷ 140 mm**.

A richiesta: Tampono a doppia filettatura con dispositivo a grande campo di regolazione in altezza.



Functional features

4. Control unit: **a.** up button; **b.** down button; **c.** automatic braking exclusion button.
 5. 4 symmetric arms **with three sections**.
 6. Pad with **dual threading**. Height above the ground: **80 ÷ 140mm**.

Optional: Pad with dual threading with device with a large height adjustment field.



Características funcionales

4. Grupo centralita: **a.** botón de ascenso; **b.** botón de descenso; **c.** botón de exclusión del estacionamiento automático.
 5. 4 brazos simétricos **de tres extensiones**.
 6. Taco de **doble roscado**. Altura del suelo: **80 ÷ 140mm**.

Bajo pedido: Taco de doble roscado con dispositivo de gran campo de regulación en altura.



Funktionsmerkmale

4. Steuereinheit: **a.** Taste für die Hubfahrt; **b.** Taste für die Senkfahrt; **c.** Taste für den Aus-schluss des automatischen Halts.
 5. 4 symmetrischen Armen **mit drei Teiligen**.
 6. Puffer mit **zweifachem Gewinde**. Höhe vom Boden: **80 ÷ 140mm**.

Auf Anfrage: Puffer mit zweifachem Gewinde und Vorrichtung mit **großem Höhenverstellbereich**.



Caractéristiques fonctionnelles

4. Groupe hydraulique: **a.** bouton de montée; **b.** bouton de descente; **c.** bouton de désactivation stationnement automatique.
 5. 4 bras symétriques **à trois rallonges**.
 6. Tampon à **double filetage**. Hauteur au sol: **de 80 à 140 mm**.

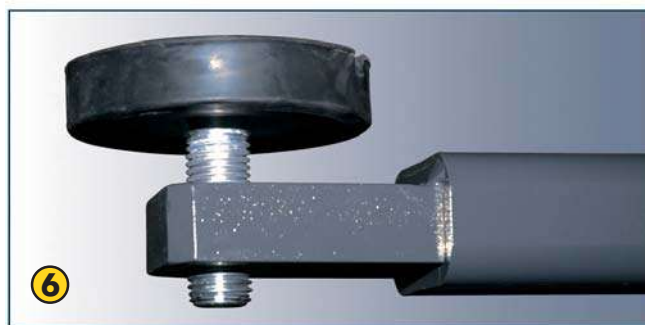
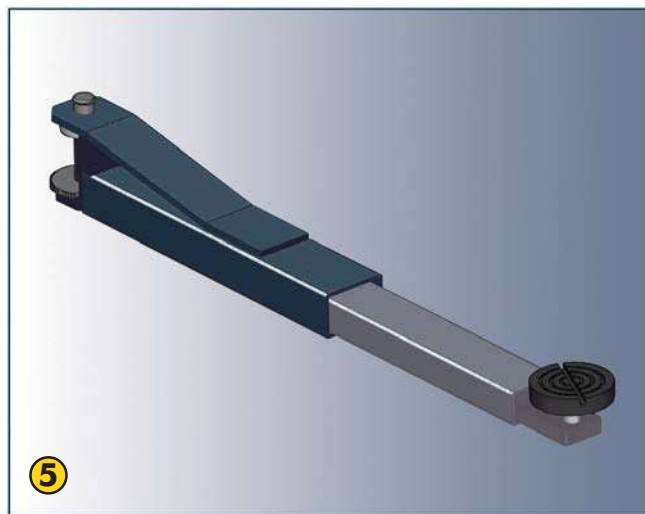
Sur demande: Tampon à double filetage avec dispositif à grand champ de réglage en hauteur.



Características funcionais

4. Grupo hidráulico: **a.** botão de ascenso; **b.** botão de descenso; **c.** botão de exclusão do estacionamento automático.
 5. 4 braços simétricos **com três extensões**.
 6. Tampão com **rosca dupla**. Altura do solo: **80 ÷ 140 mm**.

A pedido: Tampão de rosca dupla com dispositivo de grande campo de regulação em altura.



 **Caratteristiche funzionali**

- 4. Gruppo centralina con **comandi di discesa manuali**.
- 5. 4 bracci simmetrici **a due sfilì**.
- 6. Tampono con **semplice filettatura**. Altezza da terra: **100 ÷ 130 mm**.

 **Functional features**

- 4. Control unit with **hand-operated descent controls**.
- 5. 4 symmetric arms **with two sections**.
- 6. Pad with **simple threading**. Height above the ground: **100 ÷ 130 mm**.

 **Características funcionales**

- 4. Grupo centralita con **mandos de descenso manuales**.
- 5. 4 brazos simétricos **de dos extensiones**.
- 6. Taco de **roscado simple**. Altura del suelo: **100 ÷ 130 mm**.

 **Funktionsmerkmale**

- 4. Steuereinheit mit manuellen **Senkfahrtsteuerungen**.
- 5. 4 symmetrischen Armen **mit zwei Teiligen**.
- 6. Puffer mit **einfachem Gewinde**. Höhe vom Boden: **100 ÷ 130mm**.

 **Caractéristiques fonctionnelles**

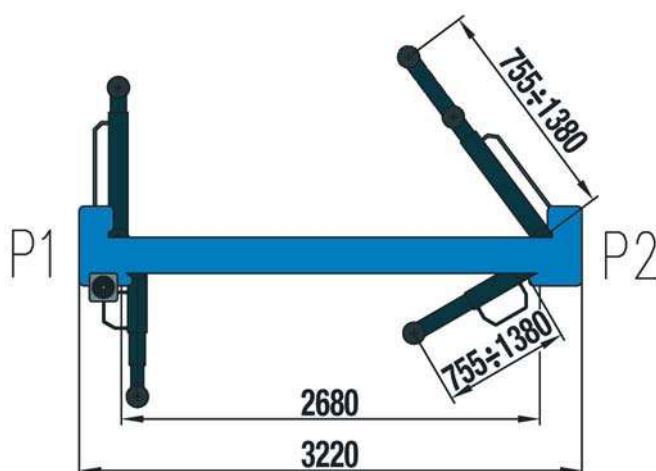
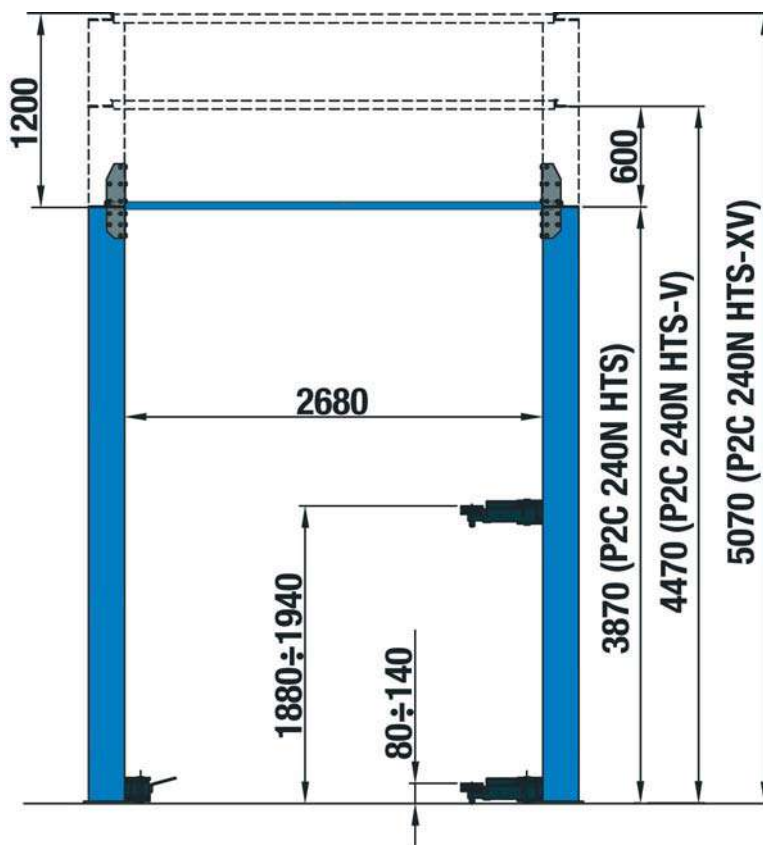
- 4. Groupe hydraulique avec **commandes de descente manuelles**.
- 5. 4 bras symétriques **à deux rallonges**.
- 6. Tampon à simple filetage. Hauteur au sol: **de 100 à 130 mm**.

 **Características funcionais**

- 4. Grupo hidráulico com **comandos de descenso manuais**.
- 5. 4 braços simétricos **com duas extensões**.
- 6. Tampão com **rosca simples**. Altura do solo: **100 ÷ 130 mm**.

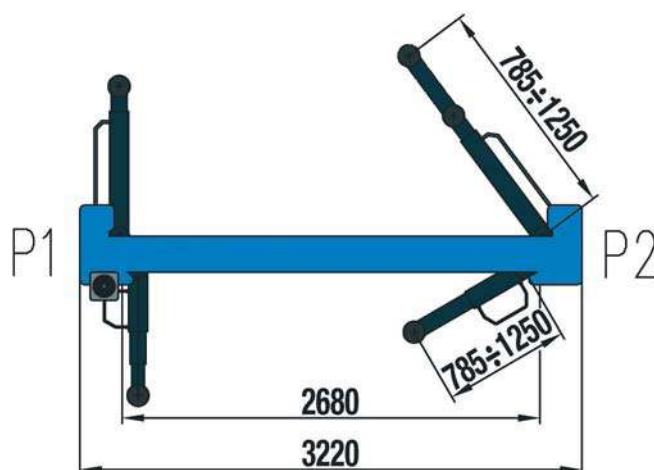
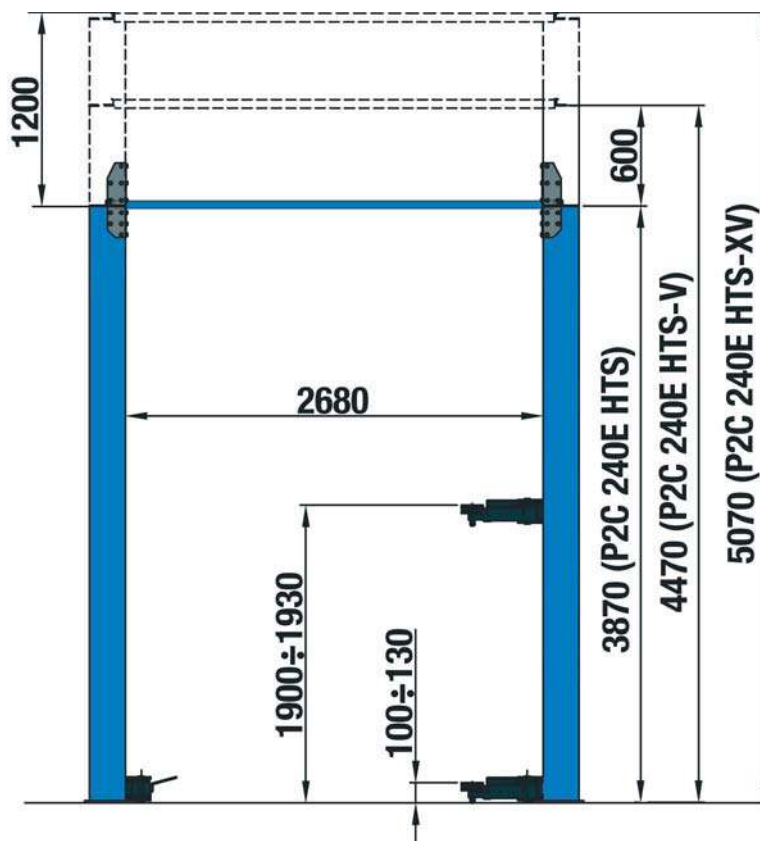
P2C 240N HTS

Sollevatori elettroidraulici a due colonne.
Electro-hydraulic two-post lifts.
Elevadores electro-hidráulicos de dos columnas.



Elektrohydraulischen 2-Säulen hebebühnen.
Ponts élévateurs électro-hydrauliques à deux colonnes.
Elevadores electro-idráulicos de duas columnas.

P2C 240E HTS



P2C 240N HTS P2C 240E HTS

Elektrohydraulischen 2-Säulen hebebühnen.
Ponts élévateurs électro-hydrauliques à deux colonnes.
Elevadores electro-idráulicos de duas colunas.



Dati tecnici

Technical data

<input type="checkbox"/> Capacità massima di sollevamento	Load capacity	4.000 kg
<input type="checkbox"/> Tempo di salita/discesa	Lifting/Lowering time	49/55 s
<input type="checkbox"/> Potenza motore	Electric motor power	2,6 kW (400 V - 3 Ph - 50 Hz)
<input type="checkbox"/> Alimentazione	Power supply	230/400 V - 3 Ph - 50/60 Hz 230 V - 1 Ph - 50 Hz
<input type="checkbox"/> Alimentazione pneumatica (P2C 240N)	Air power supply (P2C 240N)	6 ÷ 8 Bar
<input type="checkbox"/> Tensione circuito dei comandi (P2C 240N)	Control circuit voltage (P2C 240N)	24 V
Accessori a richiesta:		
<input type="checkbox"/> Pompa manuale di emergenza (P2C 240N / E)	Emergency hand pump (P2C 240N / E)	
<input type="checkbox"/> Set 4 tamponi 8 ÷ 170 mm. (P2C 240N)	Set of 4 pads 80 ÷ 170 mm. (P2C 240N)	
<input type="checkbox"/> Kit barra di arresto salita (P2C 240E)	Lifting stop bar set (P2C 240E)	

Le immagini, le configurazioni e le caratteristiche tecniche riportate nel presente stampato hanno il solo scopo di presentare il prodotto e sono soggette a variazioni.
The illustrations, configurations and technical features in this publication are intended to present the product only, and are subject to variation.

Per i dati tecnici d'installazione, caratteristiche del suolo, carichi trasmessi a terra e tipo di ancoraggi, fare riferimento alle tabelle nell'apposita sezione dedicata sul nostro sito internet: www.simpesfaip.it.



Datos técnicos

Technische Daten

<input type="checkbox"/> Capacidad de elevación máxima	Max. Hubkraft	4.000 kg
<input type="checkbox"/> Tiempo de subida/bajada	Hubzeit/Senkzeit	49/55 s
<input type="checkbox"/> Potencia motor	Motorleistung	2,6 kW (400 V - 3 Ph - 50 Hz)
<input type="checkbox"/> Alimentación	Stromversorgung	230/400 V - 3 Ph - 50/60 Hz 230 V - 1 Ph - 50 Hz
<input type="checkbox"/> Alimentación neumática (P2C 240N)	Druckluftversorgung (P2C 240N)	6 ÷ 8 Bar
<input type="checkbox"/> Voltaje circuito de mandos (P2C 240N)	Leerlaufspannung Befehl (P2C 240N)	24 V
Accesorios bajo pedido:		
<input type="checkbox"/> Bomba manual de emergencia (P2C 240N / E)	Manuelle Notpumpe (P2C 240N / E)	
<input type="checkbox"/> Juego de 4 tacos 8 ÷ 170 mm. (P2C 240N)	4-Puffer Satz 80 ÷ 170 mm. (P2C 240N)	
<input type="checkbox"/> Juego barra de parada de subida (P2C 240E)	Satz Anschlagstange Hubfahrt (P2C 240E)	

La única finalidad de todas las imágenes, configuraciones técnicas incluidas en el presente documento es la presentación del producto e, por tanto, están sujetas a variaciones.
Die Abbildungen, Konfigurationen und technische Merkmale in dieser Veröffentlichung werden beabsichtigt, das Produkt nur zu präsentieren, und unterliegen Veränderungen.



Données techniques

Dados técnicos

<input type="checkbox"/> Capacité de levage max.	Capacidade de elevação máx.	45.000 kg
<input type="checkbox"/> Temps de montée/descente	Tempo de subida/descida	49/55 s
<input type="checkbox"/> Puissance du moteur	Potência do motor	2,6 kW (400 V - 3 Ph - 50 Hz)
<input type="checkbox"/> Alimentation	Alimentação	230/400 V - 3 Ph - 50/60 Hz 230 V - 1 Ph - 50 Hz
<input type="checkbox"/> Alimentation pneumatique (P2C 240N)	Alimentação pneumática (P2C 240N)	6 ÷ 8 Bar
<input type="checkbox"/> Tension du circuit de commandes (P2C 240N)	Tensão do circuito de comandos (P2C 240N)	24 V
Accessoires en option:		
<input type="checkbox"/> Pompe manuelle d'urgence (P2C 240N / E)	Bomba manual de emergência (P2C 240N / E)	
<input type="checkbox"/> Jeu de 4 tampons 8 ÷ 170 mm. (P2C 240N)	Conjunto de 4 tampões 80 ÷ 170 mm. (P2C 240N)	
<input type="checkbox"/> Kit barre arrêt montée (P2C 240E)	Conjunto barra de paragem subida (P2C 240E)	

Les images, les configurations et les caractéristiques techniques ne figurent dans le présent imprimé que dans le but de présenter le produit et peuvent subir des variations.
As imagens, configurações e características técnicas indicadas nesta publicação têm apenas a finalidade de apresentação do produto e estão sujeitas a modificações.



NEXION S.p.A. - Italy - Società unipersonale soggetta a direzione e coordinamento di Minio s.r.l. -
A sole shareholder Minio company -
www.hpa-faip.it - info@hpa-faip.it

