



3,5 t



HPA
faip

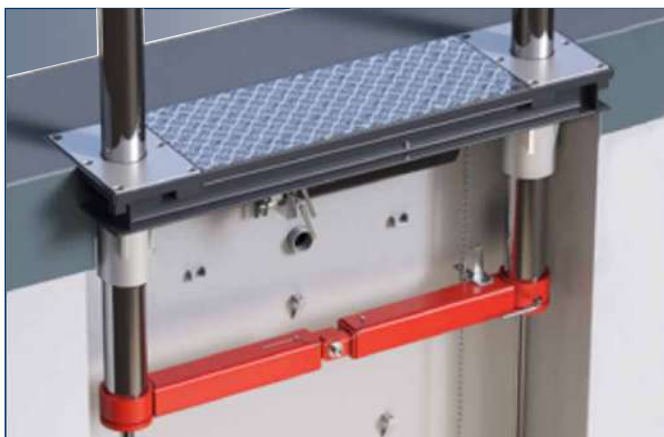
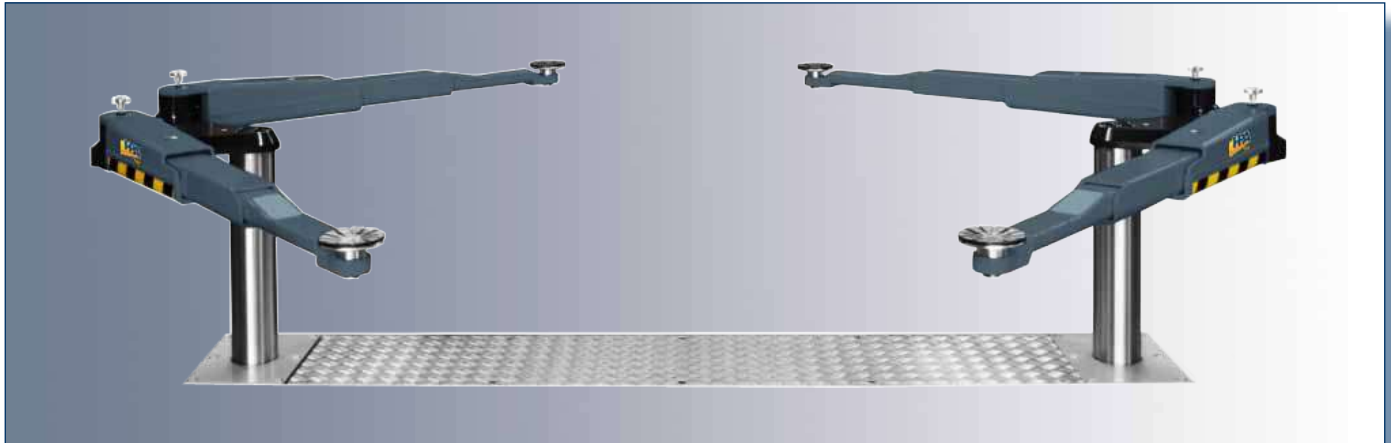


Sollevatore elettroidraulico a doppio cilindro e sovrastruttura con bracci



Electro-hydraulic twin-ram lift and superstructure with arms

P2C 235.2 IL



Caratteristiche generali

Gruppo pompa idraulica con motore immerso in olio

- Motore immerso in olio, **protetto da umidità** / condensa nella cassetta
- **Salita e discesa non dipendenti dal peso sollevato** grazie alla valvola di controllo del flusso
- Due valvole per un **alto grado di sicurezza**

Cilindri inversi

- Guarnizioni interne e anelli di guida, **ben protette** dagli agenti esterni
- Tubo del cilindro e pistone ingranaggi cromati a fondo (copertura cromata min. 30 µm) per la **massima protezione** dalla corrosione e scorrimento facilitato
- Lunga durata della tenuta del pistone

Dispositivi di sincronizzazione e sicurezza

- Sistema sincronizzazione a **leve collegate**
- Sistema di controllo sicuro dell'altezza con **sensore a trasmettitore di impulsi**

Main features

Hydraulic pump unit with immersed motor in oil

- Motor immersed in oil, i.e. **protected against humidity/condensation** in the cassette
- **Lifting and lowering not depending on weight** because of the flow control valve
- Two valves for high degree of safety

Inverted cylinders

- Internal sealings and guiding belts, thus well protected against outside influences
- Hard-chrome plated cylinder tube and gear piston (min. 30 µm chrome covering) for a **maximum corrosion protection** and easy gliding
- Long lifetime of piston sealing

Synchronization and safety devices

- Synchronization system by means of **connected levers**
- Safe height control system: **sensor with impulse transmitter**

Caratteristiche generali

Unità di controllo a pulsanti programmabile

- Discesa di emergenza pneumatica **di serie**
- Max. altezza di sollevamento e segnale di allarme (arresto CE) **liberamente programmabili**, per fincorsa meccanico.
- Indicazione di errore tramite sequenza di allarmi in caso di disfunzione

Cassetta in acciaio

- Le cassette in acciaio vengono consegnate con **certificazione di impermeabilità**
- Pre-montaggio dell'unità idraulica (a richiesta)

Sovrastruttura

- Bracci telescopici a tre stadi (due sfili) grigio RAL 7016
- Sistema interno di bloccaggio del braccio
- Altezza minima inferiore a 100 mm



Main features

Programmable push button control unit

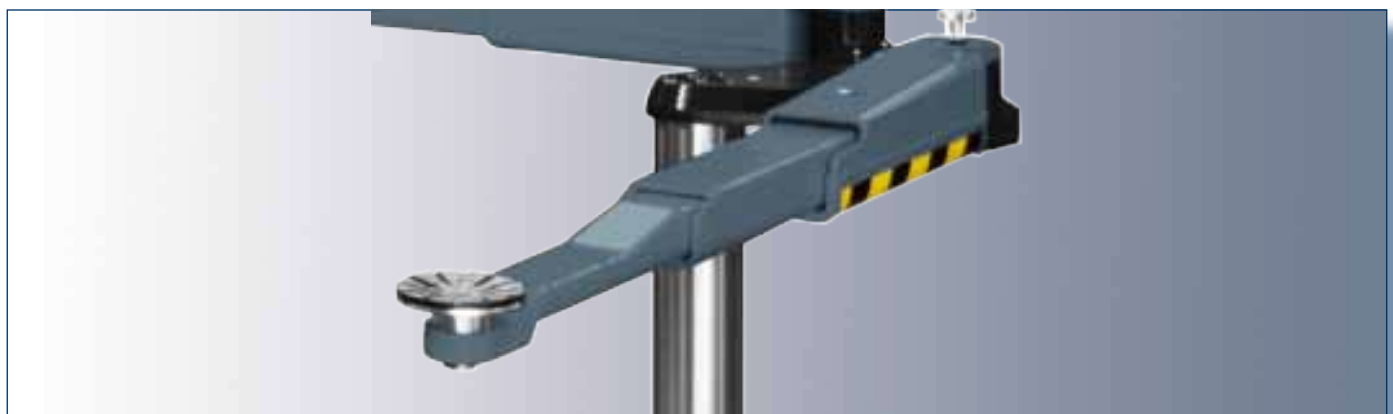
- Pneumatic emergency lowering for power-off lowering, as **standard**
- Max. lifting height and alarm signal (CE-stop) **freely programmable**, for mechanical end stop
- Error indication via alarm sequence in case of disfunction

Steel cassettes

- Steel cassettes are delivered with **waterproof certification**
- Pre-fitting of the hydraulic unit (optional)

Superstructure

- Double telescopic arms grey RAL 7016
- Internal arm locking system
- Low minimum height under 100 mm



Dati tecnici **Technical data**

<input type="checkbox"/> Capacità di sollevamento	<i>Lifting capacity,</i>	3.500 kg
<input type="checkbox"/> Lunghezza corsa	<i>Stroke length</i>	1.950 mm
<input type="checkbox"/> Altezza di lavoro	<i>Working height</i>	2.020 mm - 2.085 mm
<input type="checkbox"/> Diametro dei cilindri	<i>Cylinder diameter</i>	2 x 123 mm
<input type="checkbox"/> Tempo di salita / discesa	<i>Lifting / lowering time</i>	~ 30 sec.
<input type="checkbox"/> Profondità della fondazione	<i>Foundation depth</i>	2.625 mm
<input type="checkbox"/> Unità pompa	<i>Pump unit</i>	3,0 kW
<input type="checkbox"/> Olio idraulico	<i>Hydraulic oil</i>	10 l
<input type="checkbox"/> Tensione di alimentazione	<i>Supply voltage</i>	230-400V / 3PH +N+PE / 50Hz / 16A

Accessori raccomandati *Recommended accessories*



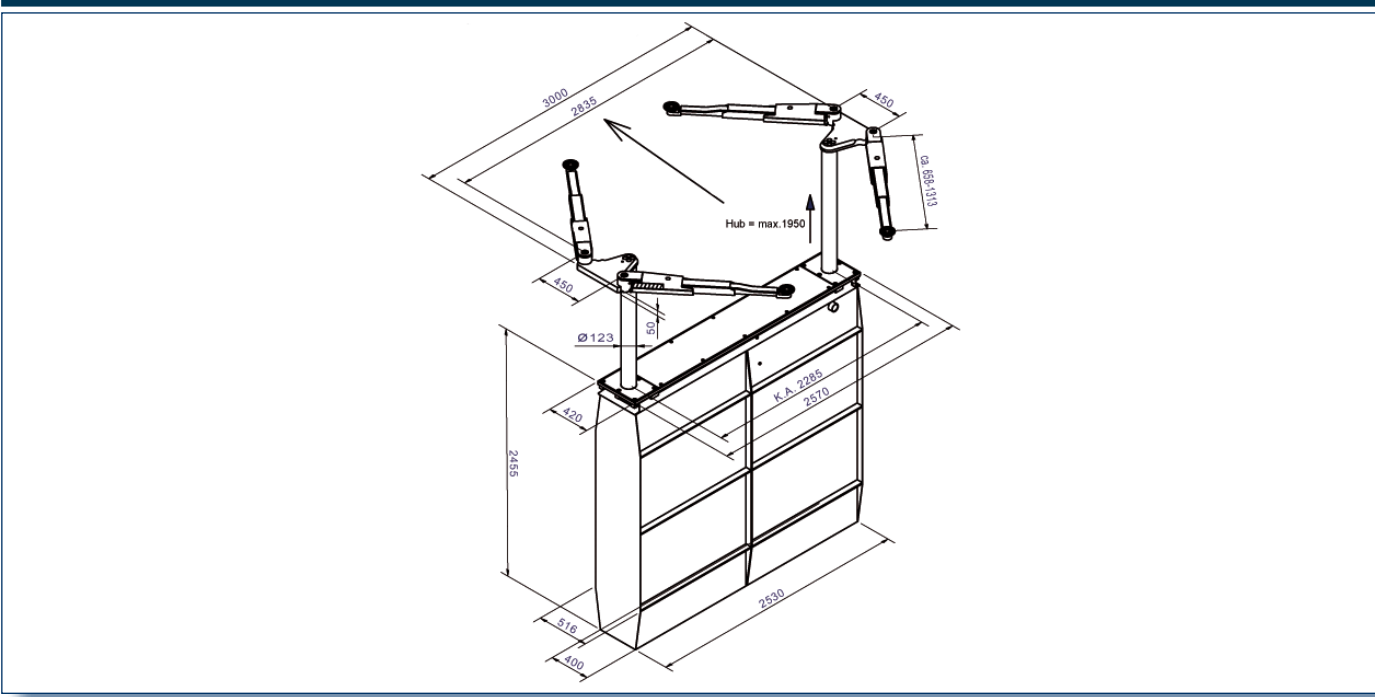
<input type="checkbox"/> A Olio idraulico 10 l.	<i>Oil filling 10 ltr.</i>
<input type="checkbox"/> B Set di cavi 10 m.	<i>Set of cables 10 m.</i>
<input type="checkbox"/> C Set di estensioni tamponi 50 mm (4 pz)	<i>Set of lifting pad extensions 50 mm (4 pcs)</i>
<input type="checkbox"/> D Set di estensioni tamponi 100 mm (4pz)	<i>Set of lifting pad extensions 100 mm (4 pcs)</i>

Altri accessori a richiesta *Other optional accessories:*



- Vasta scelta di tamponi opzionali
- Large program of extra pads

Dimensioni *Dimensions*



Le immagini, le configurazioni e le caratteristiche tecniche riportate nel presente stampato hanno il solo scopo di presentare il prodotto e sono soggette a variazioni. Per una corretta definizione dell'ordine fare sempre riferimento al listino prezzi in vigore.
The illustrations, configurations and technical features in this publication are intended to present the product only, and are subject to variation.
To ensure correct ordering, always refer to the current price list.