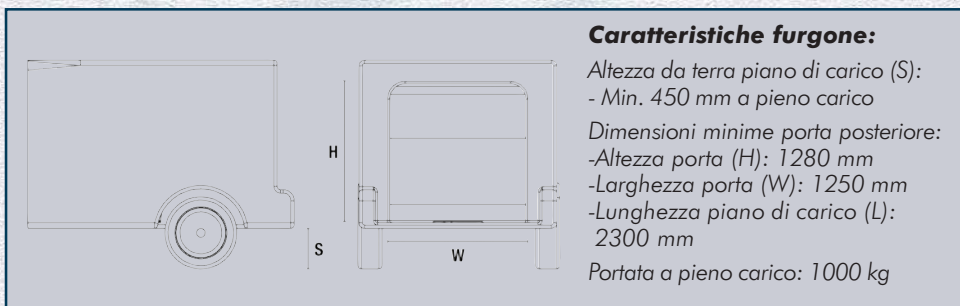
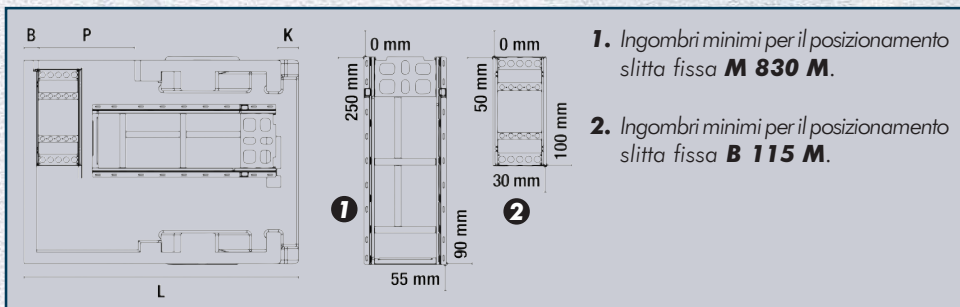
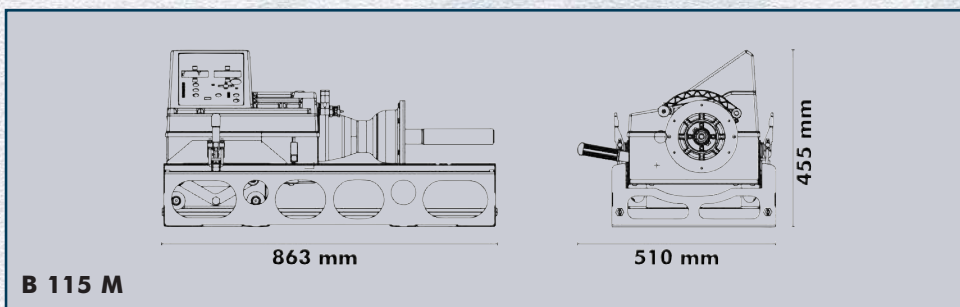
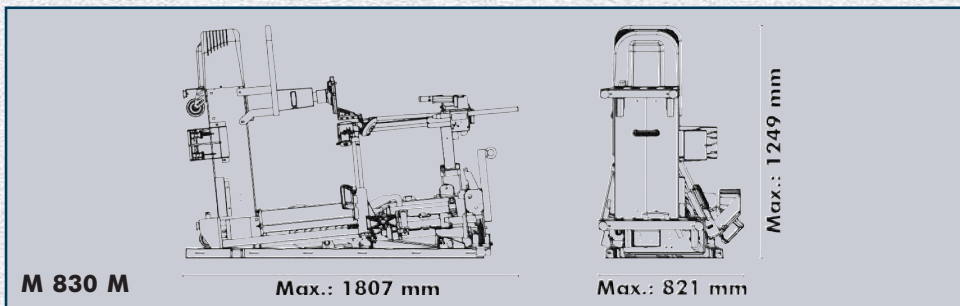


Caratteristiche tecniche - Dimensioni



TEST AND GARAGE EQUIPMENT



SERVIZIO

MOBILE



SERVIZIO MOBILE

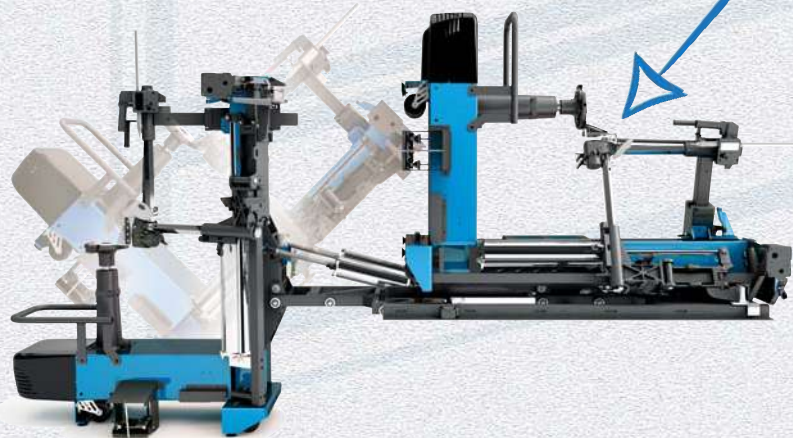


M 830 M

Smontagomme super-automatico universale per cerchi fino a 30", ideale per ruote vetture, SUV e veicoli commerciali, è stato concepito per agevolare al massimo lo smontaggio e il montaggio di tutti i tipi di pneumatici e particolarmente di coperture rigide, pneumatici ribassati e super ribassati di nuova concezione come **UHP** e **Run flat (marcia a piatto)**.

Tecnologia "LEVER-LESS", applicata alla torretta utensili, che elimina in maniera definitiva lo sforzo fisico dell'operatore mantenendo invariati, sia la procedura, che i movimenti di lavoro nello smontaggio del pneumatico.

Le operazioni di smontaggio e montaggio si giovano della semplicità di una procedura tradizionale, unita all'efficacia di strumenti innovativi come il disco stallonatore e il bloccaggio a mandrino.



B 115 M

Equilibratrice elettronica a microprocessore per ruote fino a 65kg.

Pannello comandi a doppio display con ridotto numero di tasti per un uso semplice ed intuitivo di tutte le funzioni disponibili.

Gli ingombri sono ridotti al minimo grazie alla funzione "SLIDE". L'equilibratrice scorre su una guida lineare e per renderla operativa basta semplicemente estrarla dal portellone laterale e lavorare comodamente all'esterno del furgone.

La traslazione all'esterno del furgone è manuale.



Ricca possibilità di dotazione e personalizzazione dell'allestimento del furgone, per rispondere ad ogni esigenza.



NEXION S.p.A. - Italy - Società unipersonale soggetta a direzione e coordinamento di Minio s.r.l. -
A sole shareholder Minio company -
www.hpa-faip.it - info@hpa-faip.it

