



LEVER-LESS
Technology



Tested
according to wdk-Mounting/
Demounting Instructions
UHP and Run Flat Tyres

Wirtschaftsverband der
deutschen Kautschukindustrie e.V.



Smontagomme superautomatico
per veicoli con cerchi fino a 24"

Super-automatic tyre-changer
for vehicles with rims up to 24"

Desmontadora de neumáticos
super automática para llantas hasta 24"

M 824 LL
M 824 2V FS LL

M 824 LL
M 824 2V FS LL

Grande capacità di bloccaggio e prestazioni superiori.
Wide clamping range and top performances.
Gran capacidad de bloqueo y altas prestaciones.



Caratteristiche generali

Smontagomme super automatico, concepito per agevolare al massimo le operazioni di smontaggio e montaggio di tutti i tipi di pneumatici da autovetture, SUV, veicoli commerciali e moto. Disponibile nelle versioni a una velocità di rotazione o **2V** con motore a doppia velocità e con sistema di gonfiaggio tubeless **FS**.

Palo ribaltabile che, grazie all'irrobustimento strutturale e generale della macchina, garantisce una elevata rigidità torsionale in ogni posizione di lavoro per la massima tutela del cerchio durante le operazioni.

Il bilanciamento e l'azionamento dell'albero portatestina utensili sono ottenuti tramite un servocomando pneumatico che blocca automaticamente la testina nella posizione ideale di lavoro. Un rullino di scorrimento sotto al braccio operante orizzontale riduce al minimo lo sforzo di trascinamento e spinta del braccio stesso.

Autocentrante che offre, di serie, un sistema brevettato che permette di operare su tutte le tipologie di ruote da 10" a 24" riuscendo a spostare il range di lavoro da 10" ÷ 20" a 14" ÷ 24" (*Bloccaggio cerchio dall'esterno*) con una semplice azione da parte dell'operatore.

Main features

Super-automatic tyre changer, suitable for all car, SUV, van and motorcycle wheels.

Available in one-speed motor version and in **2V** version with two-speed motor and tubeless inflating device **FS**.

Tilting post with high torsional rigidity in all working positions for maximum rim protection during the work, above all in the general reinforcement of the machine's structure. Tool-holder shaft is balanced and activated by means of an air-operated servocontrol with automatic head locking in the ideal working position. A roller under the horizontal operating arm minimises the effort of operators.

Turntable equipped with a patented system to switch the working range from 10" ÷ 20" to 14" ÷ 24" (from outside rim clamping) with a simple manual shift.

Características generales

Desmontadora super automática, concebida para facilitar al máximo las operaciones de desmontaje y montaje de todos los neumáticos de turismos, SUV, vehículos comerciales y motos.

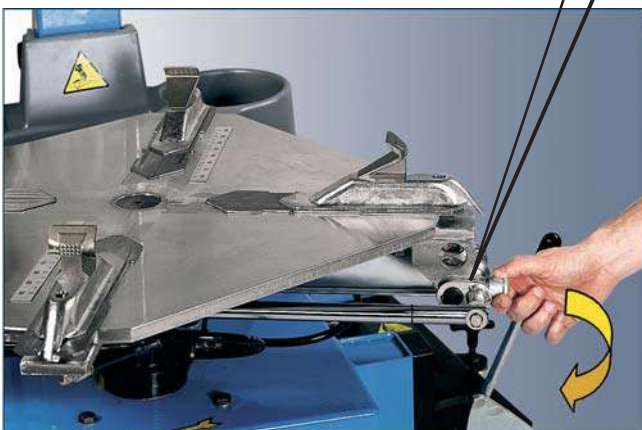
Disponibile in las versiones con motor de una o de doble velocidad **2V** y con sistema de inflado tubeless **FS**.

Inclinación del poste con alta rigididad torsional en todas las posiciones de trabajo para la protección máxima de la llanta y sobretodo para reforzar la estructura total de la máquina.

El balanceo y la impulsión del brazo porta herramientas son obtenidos por un servocomando neumático con posicionamiento automático de la cabezal en la posición ideal de trabajo.

Un rodillo bajo el brazo horizontal, minimiza el esfuerzo necesario por parte del operador.

Autocentrador equipado de un sistema patentado para cambiar la gama de trabajo de 10" ÷ 20" a 14" ÷ 24" (*Bloqueo de la llanta desde el exterior*) con un cambio muy simple por parte del operario.



Totale salvaguardia nel trattamento dei cerchi in lega.
Total protection when working on alloy rims.
Protección total para llantas de aluminio.

M 824 LL
M 824 2V FS LL

Caratteristiche funzionali

Rotazione autocentrante *modulabile automaticamente* con **"IP system" (Increased Power system)**, solo per la versione 2V - doppia velocità (6-15 giri/min.), che consente di mantenere una coppia di sforzo sempre ai massimi livelli anche ad alta velocità. L'autocentrante è in grado di bloccare sia dall'esterno che dall'interno, senza danneggiarli, i cerchi in lega dell'ultima generazione grazie alle speciali protezioni in materiale plastico fornite di serie.

Il braccio stallonatore consente un'apertura fino a 410 mm, ed è dotato di regolatore di corsa per eliminare la possibilità di schiacciamento del pneumatico. Lo stallonatore è azionato da un cilindro pneumatico a doppio effetto interamente realizzato in acciaio inox che sviluppa una potenza di 15500 N sulla pala. Una speciale guaina in materiale plastico (fornita di serie) da applicare sulla paletta, permette di salvaguardare il cerchio in lega durante la fase di stallonatura.

Pedaliera ergonomica con pedali in alluminio pressofuso; la funzione di ogni pedale è illustrata chiaramente sulla protezione della pedaliera stessa.

Functional features

"IP system" (Increased Power system): speed rotation of the turntable automatically adjustable, the torque remains at the best ratio also at maximum speed. Available only for **M 824 2V FS LL** (2-speed version: 6 - 15 rpm).

The turntable can clamp alloy rims of new-generation from both outside and inside without any damage thanks to its special plastic protections supplied as standard.

The bead breaker arm allows an opening up to 410 mm, and is fitted with a stroke regulator to eliminate the risk of crushing the tyre. The bead breaker is operated by a double-acting pneumatic cylinder made from 100% stainless steel, generating a power of 15500 N on the blade. A special plastic guards (supplied as standard), to protect alloy rims during the bead-breaking.

Ergonomic pedals made of aluminium with clear functional symbols.

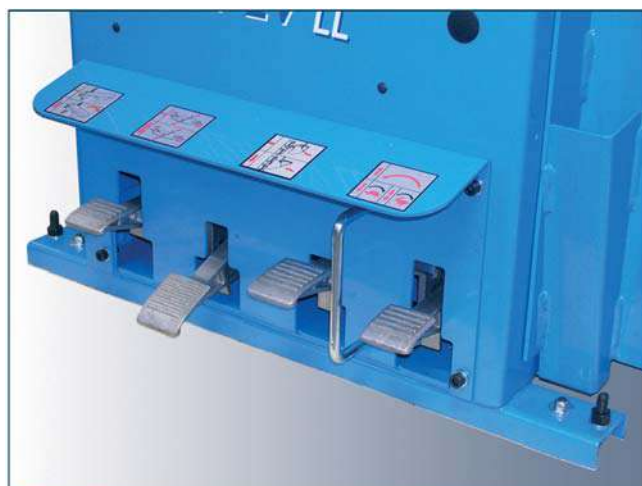
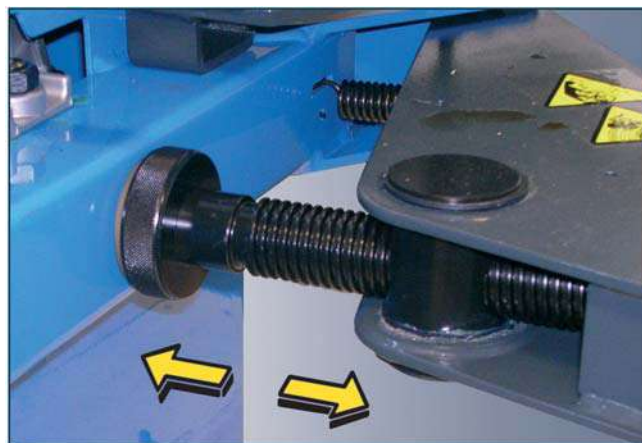
Características funcionales

Sistema de rotación autocentrante con **"IP system" (Increased Power system)**, solamente para la versión 2V - a doble velocidad (6-15 giros/min.). *Modulación automática*, cuál permite que el esfuerzo de torsión permanezca en el mejor cociente también a la velocidad máxima.

El plato autocentrante puede bloquear bordes des diferentes llantas de nueva generacion, por dentro o por fuera sin ningún daño gracias a su protección plástica provista como estándar

El brazo destalonador permite una abertura de hasta 410 mm y tiene regulador de carrera para eliminar la posibilidad de aplastamiento del neumático. El destalonador es accionado por un cilindro neumático de doble acción, fabricado enteramente en acero inox, que desarrolla una potencia de 15500 N sobre la paleta. Una protección plástica especial (de serie) para la pala, permite salvaguardar las llantas de aluminio durante la operación de destalonadura.

Pedales ergonómicos de aluminio, con indicaciones gráficas de su funcionalidad.



Nessun sforzo fisico dell'operatore grazie alla tecnologia "LEVER-LESS".
No effort is required thanks to the "LEVER-LESS" technology.
Ningun esfuerzo del operador gracias a la tecnología "LEVER-LESS".

M 824 LL
M 824 2V FS LL



Caratteristiche funzionali

Tecnologia "LEVER-LESS", applicata alla torretta utensili, che elimina in maniera definitiva lo sforzo fisico dell'operatore mantenendo invariati, sia la procedura, che i movimenti di lavoro nello smontaggio del pneumatico (Patent pending).

Torretta utensili con una operatività ottimale su ogni tipo di cerchio e inserti in materiale plastico, intercambiabili, per le superfici a contatto con il cerchio, che garantiscono la salvaguardia dei cerchi in lega durante le fasi di smontaggio/montaggio del pneumatico.

Functional features

The same working movements in the demounting procedure, but absolutely no effort is required from the operator thanks to the "LEVER-LESS" technology incorporated in the tools head (Patent pending).

Tool head with profile to suit to new tyres and rims. Interchangeable plastic parts to protect the rims, during tyre demounting/mounting.

Características funcionales

El procedimiento de desmontaje mantiene sin variaciones los movimientos de trabajo, eliminando de modo definitivo el esfuerzo físico del operador gracias a la tecnología "LEVER-LESS" aplicada a la cabeza portaherramientas (Patent Pending).

Cabeza portaherramientas con perfil para satisfacer con todos los tipos de neumáticos y llantas. Piezas de plástico intercambiables para la salvaguardia de las llantas durante el montaje/desmontaje del neumático.



Solido e robusto, particolarmente adatto per un uso intensivo.
Solid and sturdy, especially suitable for intensive use.
Sólida y robusta, particularmente adecuada para un uso intensivo.

M 824 LL
M 824 2V FS LL

Caratteristiche funzionali

Gli smontagomme M 824 equipaggiati con l'ALLY 90 sono stati testati ed approvati dal WDK di Francoforte per il montaggio e lo smontaggio dei pneumatici UHP e Run Flat system. Dispositivo alza/premitallone ALLY 90 concepito per agevolare al massimo lo smontaggio e il montaggio di tutti i tipi di pneumatici e particolarmente di coperture rigide, pneumatici ribassati e super ribassati di nuova concezione studiati per la "marcia a piatto" (run flat) come: Good-Year RunOnFlat, Pirelli P ZERO, Bridgestone RFT, Michelin ZP, Continental SSR, Dunlop DSST. In abbinamento con i rispettivi kit a richiesta può operare anche su tutti i pneumatici PAX System Michelin e SR System.

Accessorio premitallone, per facilitare al massimo il montaggio e lo smontaggio del tallone superiore delle ruote più impegnative. Approvato WDK.

Functional features

M 824 tyre changers equipped with ALLY 90 are tested and approved by WDK Frankfurt to mounting and dismounting the UHP and Run Flat Tyres system.

ALLY 90 bead lifting/pressing device suitable for all car wheels, enables the user to mount and demount any type of tyre currently available on the international markets, without additional devices, from standard to sport tyres, from low profile tyres to special "run flat" ones like: Good-Year RunOnFlat, Pirelli P ZERO, Bridgestone RFT, Michelin ZP, Continental SSR, Dunlop DSST.

Designed in order to handle also all PAX System Michelin and SR System tyres (When equipped with respective ones optional kit).

Bead pressing accessory, enables the user to mount and demount the upper bead on the most difficult wheels. WDK Approval.

Características funcionales

Las desmontadoras M 824 equipadas con ALLY 90 fueron testadas y aprobadas por WDK de Francfort para el montaje y el desmontaje de los neumáticos UHP y Run Flat system.

Dispositivo alza/prensa-talón ALLY 90 concebido para facilitar al máximo las operaciones de desmontaje y montaje de todos los modelos de neumáticos y en particular de coberturas rígidas, neumáticos rebajados, o súper-rebajados, de nueva concepción estudiados para la "marcha plana" (run flat) cómo: Good-Year RunOnFlat, Pirelli P ZERO, Bridgestone RFT, Michelin ZP, Continental SSR, Dunlop DSST.

Concebido también para operar en todos los neumáticos PAX System Michelin y SR System (cuando está equipado de los respectivos juegos opcionales).

Accesorio prensa talón, para facilitar al máximo las operaciones de montaje y desmontaje del talón superior de aquellas ruedas que ofrecen particular dificultad. Aprobado WDK.



Raccomandato per i pneumatici "RUN FLAT":
Recommended for "RUN FLAT" tyres:
Recomendado para los neumáticos "RUN FLAT":



M 824 LL
M 824 2V FS LL

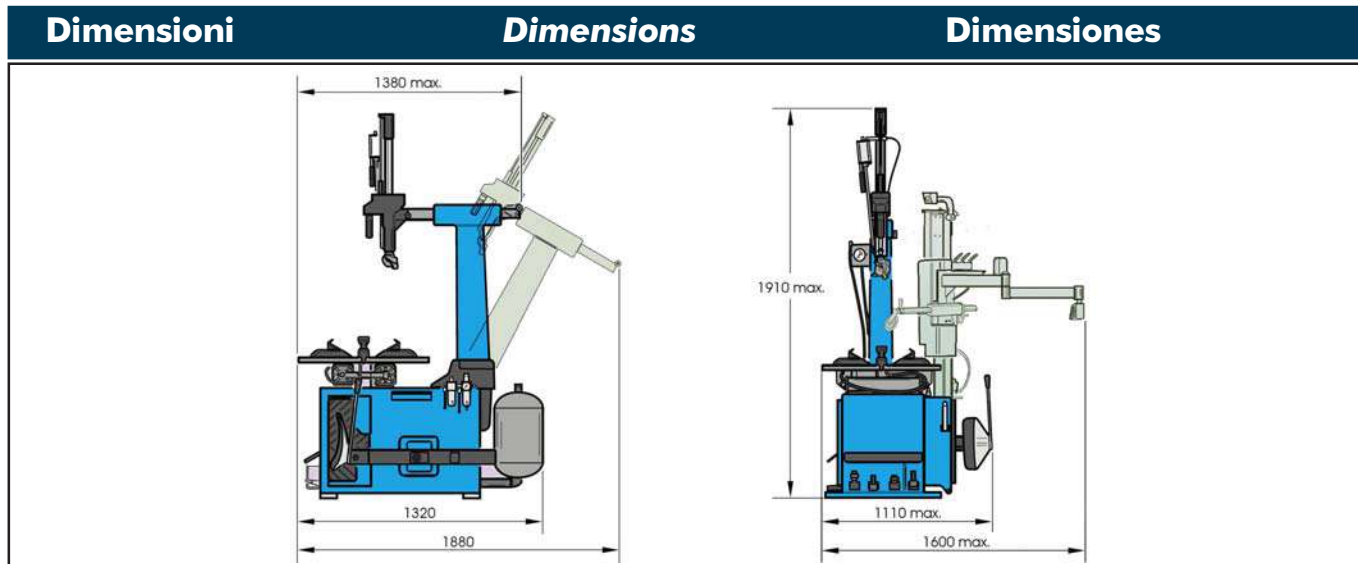
Smontagomme superautomatico per veicoli con cerchi fino a 24".
Super-automatic tyre-changer for vehicles with rims up to 24".
Desmontadora superautomática para vehículos con llantas hasta 24".



Dati tecnici	Technical data	Datos técnicos
<input type="checkbox"/> Apertura autocentrante	Self centering chuck opening	Abertura del autocentrador
<input type="checkbox"/> Apertura autocentrante	Self centering chuck opening	Abertura del autocentrador
<input type="checkbox"/> Forza stallonatore (pala) (10 BAR)	Bead-breaking power (blade) (10 BAR)	Fuerza de destalon. (paleta) (10 BAR)
<input type="checkbox"/> Apertura pala stallonatore	Bead-breaking blade opening	Abertura pala destalonadora
<input type="checkbox"/> Diametro massima ruota	Max. wheel diameter	Diámetro máx. neumático
<input type="checkbox"/> Larghezza massima ruota	Max. wheel width	Ancho máximo de la rueda
<input type="checkbox"/> Pressione di esercizio	Working pressure	Presion de trabajo
<input type="checkbox"/> Livello di rumorosità in esercizio	Noise level when running	Nível de rumorosidad en servicio
<input type="checkbox"/> Motore a due velocità (2V)	Two speeds motor (2V)	Motor dos vel. (2V)
<input type="checkbox"/> Motore a una velocità	Single speed motor	Motor una velocidad
<input type="checkbox"/> Coppia max. autocentrante	Max. self centering torque	Par máx. del autocentrador
<input type="checkbox"/> Peso macchina (M 824 2V FS LL)	Machine weight (M 824 2V FS LL)	Peso de la máquina (M 824 2V FS LL)
		10" ÷ 24" (→←)
		13" ÷ 27" (←→)
		15.500 N
		410 mm
		1040 mm
		14"
		10 BAR
		≤ 70 dB (A)
		0,75 kW-1 Ph-200/230 V-50/60 Hz
		0,75 kW - 3 Ph - 400 V - 50 Hz
		1.200 Nm
		288 kg

Accessori a richiesta	Optional accessories	Accesorios bajo pedido
<input type="checkbox"/> Dispositivo di sollevamento ruote	Wheel lift device	Dispositivo para levantar la rueda
<input type="checkbox"/> Gonfiatore elettronico EFS 70	EFS 70 Electronic inflating device	Inflador electrónico EFS 70

Altri accessori disponibili a richiesta. Consultare il catalogo illustrato.
Other accessories are available upon request. For information, please consult our illustrated catalogue.
Otros accesorios disponibles bajo pedido. Consúltese el catálogo ilustrado.



Le immagini, le configurazioni e le caratteristiche tecniche riportate nel presente stampato hanno il solo scopo di presentare il prodotto e sono soggette a variazioni.
The illustrations, configurations and technical features in this publication are intended to present the product only, and are subject to variation.
Per una corretta definizione dell'ordine fare sempre riferimento al listino prezzi in vigore.
To ensure correct ordering, always refer to the current price list.
La única finalidad de todas las imágenes, configuraciones técnicas incluidas en el presente documento es la presentación del producto e, por tanto, están sujetas a variaciones.
Para efectuar correctamente un pedido se deberá tomar siempre como referencia la lista de precios válida.



NEXION S.p.A. - Italy - Società unipersonale soggetta a direzione e coordinamento di Minio s.r.l. -
A sole shareholder Minio company -
www.hpa-faip.it - info@hpa-faip.it



DPSF000051D - 01/18