

Bravo LINE



24"



*HTB24 helper a richiesta
Helper optional
Helper a petición
code 8-11900260

HELPER HTB21 optional / auf Anfrage / (code / Artikelnummer 8-11900261)

Dispositivo multifunzionale universale per agevolare montaggio e smontaggio pneumatico
Universal multifunctional device for facilitating tyre mounting and demounting

Dispositivo multifuncional universal para facilitar el montaje y desmontaje neumático

Smontagomme automatico per autovetture, trasporto leggero, motoveicoli e scooter

Automatic tyre changer for cars, lightweight transport vehicles and motor vehicles

Desmontadora de neumáticos automática para vehículos, transporte ligero, motos y scooters



HPA

Faip

M 54



Dati tecnici



Technical data



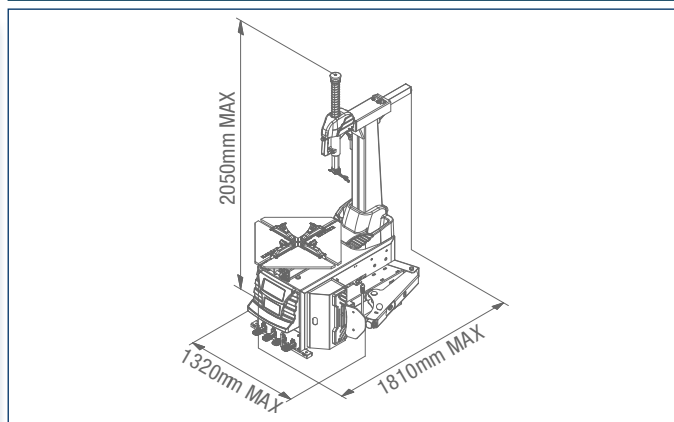
Datos técnicos

<input type="checkbox"/>	Presa esterna	Outside clamp	Toma externa	11" - 24"
<input type="checkbox"/>	Presa interna	Inside clamp	Toma interna	13" - 26"
<input type="checkbox"/>	Diametro max. ruota	Max. wheel diameter	Diámetro máx. Rueda	1100 mm
<input type="checkbox"/>	Larghezza pneumatico	Tire width	Ancho neumático	3" - 14"
<input type="checkbox"/>	Apertura stallonatore	Bead-breaker opening	Apertura destalonador	380 mm
<input type="checkbox"/>	Potenza stallonatura	Bead-breaking power	Potencia destalonado	15000 N
<input type="checkbox"/>	Pressione di esercizio aria	Working air pressure	Presión de funcionamiento aire	8 - 10 bar
<input type="checkbox"/>	Potenza motore (motore a due velocità con comando a pedale)	Motor power (pedal control two speed motor)	Potencia motor (motor de dos velocidades con mando de pedal)	0,85 kW - 1.1 kW
<input type="checkbox"/>	Velocità rotazione mandrino	Chuck rotation speed	Velocidad rotación mandril	7 rpm - 2V 6.5 - 13 rpm
<input type="checkbox"/>	Rumorosità durante il funzionamento	Noise level running	Ruido durante el funcionamiento	<70 dB
<input type="checkbox"/>	Peso netto macchina	Nett weight machine	Peso neto máquina	255 kg
<input type="checkbox"/>	Peso lordo macchina	Gross weight machine	Peso bruto máquina	295 kg
<input type="checkbox"/>	Dimensione max imballo (lpxh)	Max dimension imballage (lpxh)	Dimensión máx. embalaje (lpxh)	1150x920x1000 mm
<input type="checkbox"/>	Per contenitore da 40"	For 40" container	Para contenedor de 40"	46 pcs

Dotazione - Equipment - Dotación



Dimensioni - Dimensions - Dimensiones



Accessori consigliati

Recommended accessories

Accesorios recomendados



CTS-0200000

- Pinza premitallone in plastica
- Plastic bead pressing clamp
- Pinza prensa talón de plástico

CTS-0110000

- Attrezzo per cambio rapido testina di smontaggio - Demount head quick change tool - Equipo para cambio rápido cabezal de desmontaje

CTS-0310000

- Gruppo testina di smontaggio in plastica (per modelli a ribaltamento) - Plastic demount head assy (for tilt back model use)
- Grupo cabezal de desmontaje de plástico (para modelos abatibles)

C-21-8000100

- Testina di smontaggio motocicletta
- Motorcycle demount head
- Cabezal de desmontaje motocicleta

C-M-0200000

- Adattatore motocicletta (stile rullo manuale), per uso con sistema a griffe interno regolabile - Motorcycle adaptor (hand roller style), for inner adjustable jaws system use - Adaptador motocicleta (estilo rodillo manual), para uso con sistema de garras interno regulable

CTS-0600000

- Supporto rotazione ruota WRSB
- Wheel rotation support WRSB
- Soporte rotación rueda WRSB

8-11900271

- Kit protezioni in plastica leva e palette - Lever and shoe plastic protection kit - Kit protecciones de plástico palanca y paleta

8-11900270

- Kit protezioni in plastica
- Plastic protection kit
- Kit protecciones de plástico

8-11120075

- Sollevatore ruota FWL 65
- Elevador de ruedas FWL 65
- Elevador de ruedas FWL 65

Le immagini, le configurazioni e le caratteristiche tecniche riportate nel presente stampato hanno il solo scopo di presentare il prodotto e sono soggette a variazioni. Per una corretta definizione dell'ordine fare sempre riferimento al listino prezzi in vigore.

The illustrations, configurations and technical features in this publication are intended to present the product only, and are subject to variation. To ensure correct ordering, always refer to the current price list.

La única finalidad de todas las imágenes, configuraciones técnicas incluidas en el presente documento es la presentación del producto e, por tanto, están sujetas a variaciones. Para efectuar correctamente un pedido se deberá tomar siempre como referencia la lista de precios válida.

NEXION S.p.A.

www.hpa-faip.it

info@hpa-faip.it

