

GARAGE EQUIPMENT

Bravo  
LINE



**LEVER-LESS**  
Technology



M 42 2V FS LL

Smontagomme automatico  
"LEVER-LESS"  
per cerchi fino a 22"

"LEVER-LESS" Automatic tyre-changer  
for rims up to 22"

Desmontadora automática  
"LEVER-LESS" para llantas hasta 22"

M 42 LL  
M 42 2V FS LL

**HPA**  
**Faip**



**M 42 LL**  
**M 42 2V FS LL**

Altamente automatizzato con comandi pratici e funzionali.  
*Fully-Automatic and user friendly machine.*  
Altamente automatizada con comandos prácticos y funcionales.



## Caratteristiche generali

**Smontagomme automatico** con autocentrante da **22"** in grado di bloccare sia dall'esterno che dall'interno i cerchi in lega, senza danneggiarli, grazie a speciali protezioni in plastica (fornite di serie) da applicare sui cunei.

Disponibile nelle versioni a una velocità di rotazione o **2V** con motore a doppia velocità e con o senza sistema di gonfiaggio tubeless **FS**. Comando pneumatico per il ribaltamento della colonna. Bilanciamento a molla e bloccaggio pneumatico dell'albero portautensili.

**La rotazione dell'autocentrante** è nei due sensi e nei modelli **2V**, quella in senso orario (di lavoro) ha due diverse velocità (7,5 - 15 giri/minuto) commutabili direttamente dal pedale di comando. Gli ugelli di gonfiaggio, nei modelli **FS**, posizionati sulle slitte seguono automaticamente il diametro del cerchio.

**Lo stallonatore**, di grande potenza, è azionato da un cilindro con canna imbutita in acciaio INOX.

Una speciale guaina in materiale plastico (fornita di serie) da applicare sulla paletta, permette di salvaguardare il cerchio in lega durante la fase di stallonatura.



## Main features

**Automatic tyre changer** with **22"** turntable. Inside and outside clamps are totally protected by plastic guards (supplied as standard) to prevent damages to alloy rims.

Available in one-speed motor version and in **2V** version with two-speed motor, with or without **FS** tubeless inflating device too. Air operated tilting of column.

Mechanical balancing and air locking of tool-holder.

**Turntable rotating** in both directions; **2V** models with two-speed forward drive (7.5 - 15 rpm) in clockwise direction, controlled by pedal.

**FS** models with inflating nozzles, placed on the sliding jaws, automatically adapting to the rim diameter.

**The powerful bead breaker** is operated by a stainless steel cylinder.

Special plastic guard (supplied as standard) to protect alloy rims during the bead-breaking.



## Características generales

**Desmontadora de neumáticos automática** con autocentrante de **22"**. Partes interna y externa de las mordazas enteramente protegidas con elementos de plástico (provistos como estándar) fin de no dañar las llantas de aluminio.

Disponibile en las versiones con motor de una o de doble velocidad **2V** y también con o sin sistema de inflado tubeless **FS**.

Mando neumático para el volteo de la columna.

Equilibrado de muelle e bloqueo neumático del eje portaherramienta.

**El giro del plato autocentrante** es en ambas direcciones y en los modelos **2V**, dos velocidades son disponibles (7,5 - 15 r.p.m.) y controladas directamente por el pedal.

En los modelos **FS**, las boquillas de inflado, situadas en las correderas, se adaptan automáticamente al diámetro de las llantas.

**El potente destalonador**, se acciona por un cilindro en acero inoxidable.

Una protección plástica especial (de serie) para la pala, permite salvaguardar las llantas de aluminio durante la operación de destalonadura.

Nessun sforzo fisico dell'operatore grazie alla tecnologia "LEVER-LESS".

No effort is required thanks to the "LEVER-LESS" technology.

Ningun esfuerzo del operador gracias a la tecnología "LEVER-LESS".

M 42 LL  
M 42 2V FS LL



## Caratteristiche funzionali

**Tecnologia "LEVER-LESS"**, applicata alla torretta utensili, che elimina in maniera definitiva lo sforzo fisico dell'operatore mantenendo invariati, sia la procedura, che i movimenti di lavoro nello smontaggio del pneumatico (Brevettato).

La procedura di montaggio mantiene invariati i movimenti, la praticità e la velocità d'esecuzione.

**Il dispositivo HELPER 4FD** (a richiesta) è un comodo e funzionale "aiuto" appositamente studiato per agevolare al massimo lo smontaggio e il montaggio di tutti i tipi di pneumatici e particolarmente di coperture rigide e pneumatici ribassati e super ribassati (**run flat**).

**Raccomandato per i pneumatici "RUN FLAT".**

**Recommended for "RUN FLAT" tyres.**

**Recomendado para los neumáticos "RUN FLAT".**



## Functional features

**"LEVER-LESS" technology** incorporated in the tools head (Patented): demounting procedure with same working routine of traditional tools head, but without any physical effort required by the operator.

Mounting procedure exactly as quick and convenient as before.

**The HELPER 4FD** (optional) is a practical and functional RH "aid" device specifically designed for all car wheels, enabling the user to mount and demount any type of wheel: from standard to sport tyres, from low profile tyres to special "run flat".



## Características funcionales

**El procedimiento de desmontaje** mantiene sin variaciones los movimientos de trabajo, eliminando de modo definitivo el esfuerzo físico del operador gracias a la **tecnología "LEVER-LESS"** aplicada a la cabeza portaherramientas (Patented).

El procedimiento de montaje mantiene invariados los movimientos, la practicidad y la velocidad de ejecución.

**El dispositivo HELPER 4FD** (bajo pedido) es un cómodo y funcional "ayuda" estudiado para facilitar al máximo las operaciones de desmontaje y montaje de todos los modelos de neumáticos y en particular de coberturas rígidas, neumáticos rebajados, o súper-rebajados (**run flat**).

**M 42 LL**  
**M 42 2V FS LL**

Smontagomme automatico "LEVER-LESS" per cerchi fino a 22".  
"LEVER-LESS" Automatic tyre-changer for rims up to 22".  
Desmontadora automática "LEVER-LESS" para llantas hasta 22".

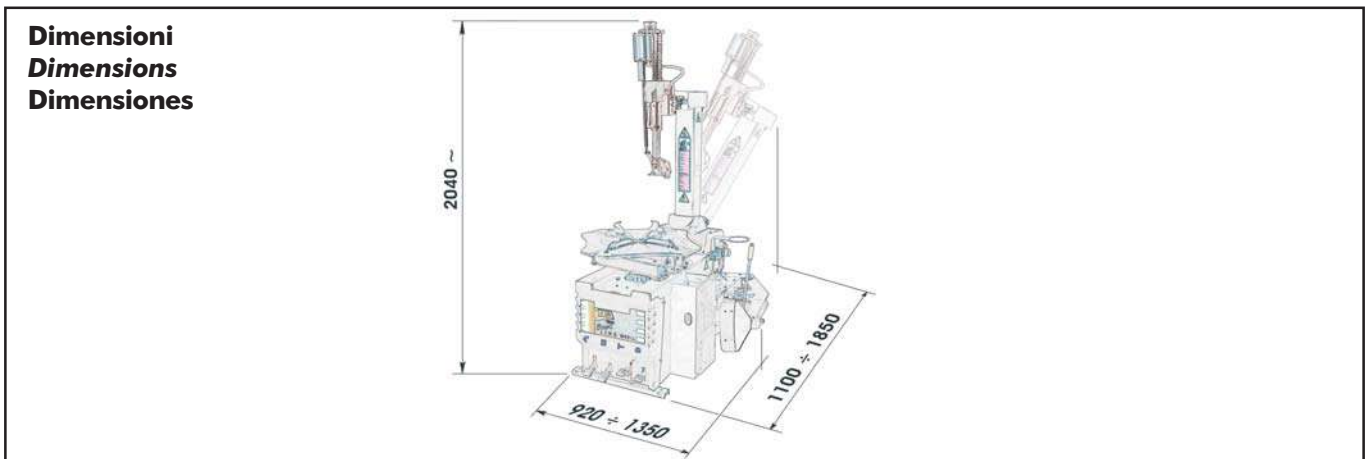


Dati tecnici	Technical data	Datos técnicos
<input type="checkbox"/> Apertura autocentrante	Self centering chuck opening	Abertura del autocentrador 10" ÷ 22" (→←)
<input type="checkbox"/> Apertura autocentrante	Self centering chuck opening	Abertura del autocentrador 12" ÷ 24" (←→)
<input type="checkbox"/> Forza stallonatore (pala) (10 BAR)	Bead-breaking power (blade) (10 BAR)	Fuerza de destalon. (paleta) (10 BAR) 12.000 N
<input type="checkbox"/> Apertura pala stallonatore	Bead-breaking blade opening	Abertura pala destalonadora 400 mm
<input type="checkbox"/> Diametro massimo ruota	Max. wheel diameter	Diámetro máx. neumático 1100 mm (43")
<input type="checkbox"/> Larghezza massima ruota	Max. wheel width	Ancho máximo de la rueda 3" ÷ 14"
<input type="checkbox"/> Pressione di esercizio	Working pressure	Presion de trabajo 8 ÷ 10 BAR
<input type="checkbox"/> Livello di rumorosità in esercizio	Noise level when running	Nível de rumorosidad en servicio ≤ 70 dB (A)
<input type="checkbox"/> Motore a due velocità (2V)	Two speeds motor (2V)	Motor dos vel. (2V) 0,9/1,2 kW - 3 Ph - 400 V - 50 Hz
<input type="checkbox"/> Motore a una velocità	Single speed motor	Motor una velocidad 0,75 kW - 50/60 Hz
<input type="checkbox"/> Coppia max. autocentrante	Max. self centering torque	Par máx. del autocentrador 1.100 Nm
<input type="checkbox"/> Peso macchina (M 42 2V FS LL)	Machine weight (M 42 2V FS LL)	Peso de la máquina (M 42 2V FS LL) 295 kg



Accessori a richiesta	Optional accessories	Accesorios bajo pedido
<input type="checkbox"/> Accessorio universale HELPER 4FD	HELPER 4FD Universal RH side help	Accesorio universal HELPER 4FD
<input type="checkbox"/> Serie attacchi ruote moto	Set of bike attachments	Juego de fijaciones ruedas de moto

Altri accessori disponibili a richiesta. Consultare il catalogo illustrato.  
Other accessories are available upon request. For information, please consult our illustrated catalogue.  
Otros accesorios disponibles bajo pedido. Consúltese el catálogo ilustrado.



Le immagini, le configurazioni e le caratteristiche tecniche riportate nel presente stampato hanno il solo scopo di presentare il prodotto e sono soggette a variazioni.  
Per una corretta definizione dell'ordine fare sempre riferimento al listino prezzi in vigore.  
The illustrations, configurations and technical features in this publication are intended to present the product only, and are subject to variation.  
To ensure correct ordering, always refer to the current price list.  
La única finalidad de todas las imágenes, configuraciones técnicas incluidas en el presente documento es la presentación del producto e, por tanto, están sujetas a variaciones.  
Para efectuar correctamente un pedido se deberá tomar siempre como referencia la lista de precios válida.



NEXION S.p.A. - Italy - Società unipersonale soggetta a direzione e coordinamento di Minio s.r.l. -  
A sole shareholder Minio company -  
[www.hpa-faip.it](http://www.hpa-faip.it) - [info@hpa-faip.it](mailto:info@hpa-faip.it)

