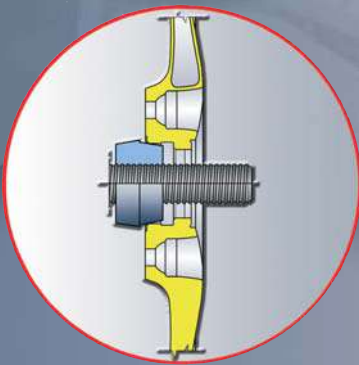


NEW

TEST AND GARAGE EQUIPMENT



Kit ad alta precisione per il centraggio ottimale di ruote con foro centrale da $\varnothing 51 \div 118$ mm

High-accuracy kit for optimal centring of wheels with central hole from $\varnothing 51$ up to $\varnothing 118$ mm



HPA
Faip

HPC
High Precision Collets

Il 50% di una buona equilibratura dipende dal sistema di centraggio. Perché rischiare?
The 50% of a good wheel balancing depends on centring system. Why risk it?

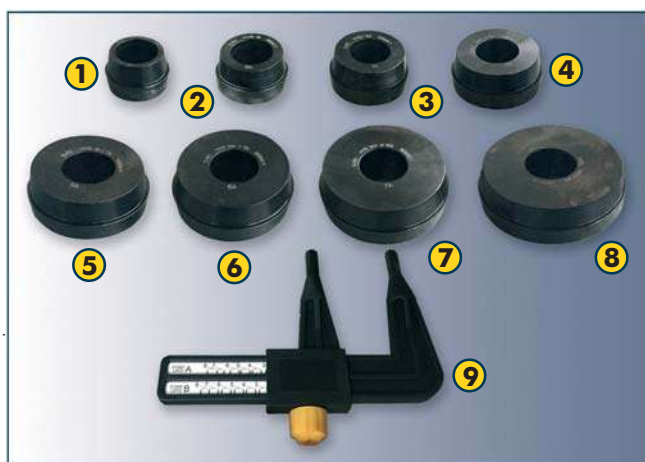


Caratteristiche generali

Main features

- ❑ **Risultati di equilibratura eccellenti!**
- ❑ **Kit composto da 8 boccole** costruite in acciaio ad alta resistenza meccanica, disegnate con un profilo a bassa conicità. Ideali per cerchi con foro centrale a sezione variabile.
- ❑ **Unica soluzione** per cerchi con coperture estetiche in plastica non asportabili.
- ❑ **Struttura bifronte** che consente l'utilizzo da entrambi i lati e conseguente maggior range di copertura; 8 boccole per 16 range di centraggio.
- ❑ **Il gommista o il tecnico dello pneumatico** ha la possibilità di centrare le ruote sull'equilibratrice replicando perfettamente il montaggio della ruota sul veicolo per la gran parte dei veicoli e SUV presenti sul mercato con foro centrale da $\varnothing 51.3$ mm (2.02") fino a $\varnothing 117.5$ mm (4.63").
- ❑ **Kit completo di calibro** per la misurazione del foro centrale della ruota per una più rapida e precisa scelta della boccola da utilizzare.
- ❑ **Consigliato** dai maggiori costruttori di auto al mondo!
- ❑ Prodotto interamente e rigorosamente **MADE IN ITALY!**

- Superior balancing results!**
- Kit consisting of 8 collets** built with hardened steel and designed with two-faced slightly tapered. Ideal solution for rims with variable section central hole.
- The only solution** for aesthetic plastic rims with non removable covers.
- Two-faced structure** that can be used on both sides and consequently have a higher range of coverage; 8 collets for 16 centring ranges.
- Tyre specialist or tyre technician** can centering the wheel on balancer with the precise method that replicates the mounting of the wheel on the vehicle to fit virtually all cars and SUVs on the world market with central hole from $\varnothing 51.3$ mm (2.02") up to $\varnothing 117.5$ mm (4.63").
- Kit including gauge** for measuring the wheel center hole, for a more rapid and precise choice of collet to use.
- Recommended** by major car manufacturers in the world!
- Product entirely and rigorously **MADE IN ITALY!**



Ref. 8-21100244 - HIGH PRECISION COLLETS (HPC)

Ref. 8-21100243/90 - TROLLEY

Pos.	Ref.	Description	\varnothing (mm)	\varnothing (")
1	4-119500	Boccola / Collet	51,3÷62	2.02÷2.44
2	4-119501	Boccola / Collet	61÷71	2.40÷2.80
3	4-119502	Boccola / Collet	69÷79.7	2.72÷3.14
4	4-119503	Boccola / Collet	78÷87.8	3.07÷3.46
5	4-119504	Boccola / Collet	85.7÷95.6	3.37÷3.76
6	4-119505	Douille / Buchse	93.4÷103.8	3.68÷4.09
7	4-119506	Boccola / Collet	102.8÷112	4.05÷4.41
8	4-119507	Boccola / Collet	108÷117.5	4.25÷4.63
9	5-106644	HPC Calibro fori / HPC Gauge		

- ❑ Al fine di rendere **l'area di lavoro meglio organizzata** ed avere l'attrezzatura sempre in ordine, è inoltre disponibile il nuovo supporto accessori mobile **TROLLEY codice 8-21100243/90** sia per le 8 boccole, che il calibro e le flange di bloccaggio a perni frontali.
- ❑ In order to have **a well organised working area** and tools always in order, the new tool organizing **TROLLEY PN. 8-21100243/90** is also available, for both the 8 collets, gauge and locking flange with front pins.

Le immagini, le configurazioni e le caratteristiche tecniche riportate nel presente stampato hanno il solo scopo di presentare il prodotto e sono soggette a variazioni.
The illustrations, configurations and technical features in this publication are intended to present the product only, and are subject to variation.



NEXION S.p.A. - Italy - Società unipersonale soggetta a direzione e coordinamento di Minio s.r.l. - A sole shareholder Minio company -
www.hpa-faip.it - info@hpa-faip.it

