



Stand by



HPA
Faip



Smontagomme universale
elettroidraulico
per ruote fino a 60"

Universal electrohydraulic
tyre changer up to 60 inches

F 565



NUOVA FUNZIONE, STAND-BY AUTOMATICO! NEW FUNCTION, AUTOMATIC STAND-BY!



Caratteristiche generali

HPA-FAIP vi offre il nuovissimo F 565!

Uno smontagomme imponente per garantire una **grande capacità** e una **affidabilità** oltre ogni limite.

Efficienza, solidità e forza sono gli aspetti identificativi di questo smontagomme, che, siamo certi, vi stupirà.

Stop alle incertezze oggi inevitabili con ruote da deforestazione, da miniera ed agricole di grandi dimensioni.

Il vostro lavoro non sarà più lo stesso: **F 565** vi sorprenderà!
Buon Lavoro!

1. Traslazione indipendente del carro porta utensile e del braccio porta autocentrante, per un immediato posizionamento della ruota alla massima velocità possibile.

Il braccio utensili si muove ad alta velocità, mentre il braccio autocentrante, offre tutta la forza necessaria per lavorare in tranquillità.

2. Tutti i comandi sono concentrati sulla nuovissima consolle comandi che è l'espressione dello studio ergonomico e della funzionalità. Comandi di facile utilizzo e dal design intuitivo aiuteranno le fasi di lavoro.

È dotata di **connessione radio di serie**.

Le ruote, alla base del telaio, facilitano la movimentazione da un lato all'altro della ruota durante il lavoro.



Main features

HPA-FAIP offers the brand new F 565!

An imposing tyre changer that guarantees **capacity** and **reliability** beyond every limit. **Efficiency, solidity and force** are the leading aspects of this tyre changer which, we're sure, will astound you.

Enough of the uncertainties that, up to now, have been inevitable with large deforestation, mining and agricultural wheels.

Your work will never be the same again: the **F 565** will amaze you!

Keep up the good work!

1. The independent movement of tool-holder carriage and chuck-holder arm will allow you to position the wheel and the tools as freely and quickly as possible.

The tool-holder carriage moves at high speed, while the self-centring arm offers all the strength necessary for a smooth work.

2. The controls are located on a brand new console that reflects an attention to ergonomics and functionality.

User-friendly controls and intuitive design facilitate work.

It is equipped with **a radio connection as standard**.

The wheels at the base of the frame facilitate movement from one side of the wheel to the other while working.



Caratteristiche funzionali

3. Il nuovo autocentrante universale è azionato da un cilindro idraulico e può bloccare tutti i cerchi da 14" a 60" (Con le prolunghe fornite di serie) sul diametro interno o nel foro centrale.

Può ruotare indifferentemente nei 2 sensi con **3 velocità di rotazione** ed è sostenuto da un nuovo mandrino dal mozzo poderoso.

Un autocentrante così robusto non si era ancora visto!

4. HPA-FAIP vi propone il suo primo smontagomme **totalmente idraulico!**

L'uso del motore idraulico, installato sul riduttore dell'autocentrante, offre notevoli vantaggi.

Ottime performances e numero di giri regolabile per le attività di scolpitura pneumatici.

5. Il nuovo gruppo utensili è stato progettato volutamente massiccio, in modo da **poter sostenere l'uso gravoso.**

6. La nuova struttura, il nuovo disco stallonatore e l'uso di **cuscinetti di derivazione aeronautica** sono alcuni dei dettagli di questo **concentrato di tecnica e solidità.**



Functional features

3. The universal self-centering chuck is activated by a hydraulic cylinder and can lock all rims from 14 to 60 inches (With extensions supplied as standard) from the inside or from the central hole.

It can rotate in both directions at **3 different speeds** and is supported by a new spindle with a powerful hub.

A self-centering chuck so sturdy has no precedent!

4. HPA-FAIP proposes its first **fully hydraulic tyre changer!**

The hydraulic motor installed on the self-centring device reduction unit offers considerable advantages.

Excellent performance and adjustable RPM for tyre grooving.

5. The new tool-holder has been intentionally designed to be solid, so that it **can withstand the heavy-duty use.**

6. The new structure, the new bead breaking disc and the use of **aeroderivative bearings** are some details of this **concentrate of technology and solidity.**





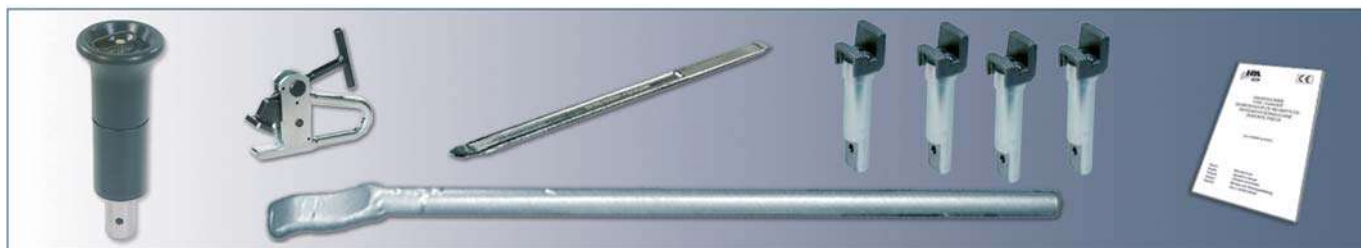
Dati tecnici

Technical data

<input type="checkbox"/> Opera su ruote	Handles rims from	14" ÷ 50" / 60" (con estensioni - with extensions)
<input type="checkbox"/> Diametro massimo ruota	Max. wheel diameter	3000 mm (118")
<input type="checkbox"/> Spessore massimo ruota	Max. wheel width	1800 mm (71")
<input type="checkbox"/> Peso massimo ruota	Max. wheel weight	3000 kg
<input type="checkbox"/> Diametro minimo foro centrale ruota	Min. wheel central hole diameter	110 mm (4.3")
<input type="checkbox"/> Coppia massima fornita	Max. torque delivery	5500 Nm
<input type="checkbox"/> Forza stallonatore	Bead breaker force	45000N
<input type="checkbox"/> Motore riduttore (idraulico a tre velocità)	Gear motor (3-speed hydraulic)	4 - 6 - 10 rpm
<input type="checkbox"/> Motore centralina idraulica	Hydraulic power unit motor	3 ph - 4.8 kW
<input type="checkbox"/> Voltaggio	Voltage	200/208/230/400 V - 3 ph - 50/60 Hz
<input type="checkbox"/> Livello di rumorosità	Noise level when running	< 70 dB (A)
<input type="checkbox"/> Peso macchina (con dotazione)	Machine weight (with accessories)	2200 kg

Dotazione

Supplied accessories



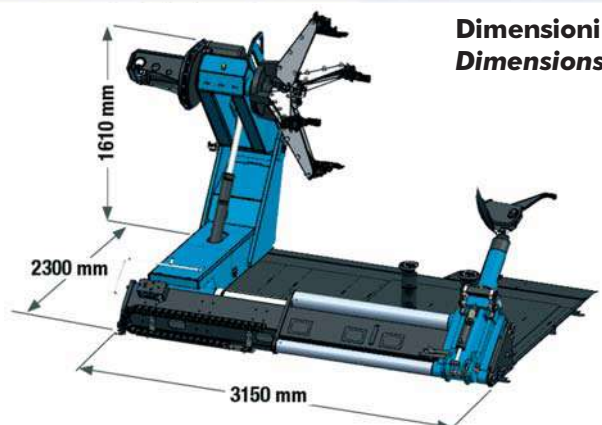
Accessori consigliati

Recommended accessories



- P4P** Serie di 4 prolunghe a 4 punti per cerchi con cerchietto
Set of four 4-point extensions for wheel with side ring
- KGL56** Serie di 4 griffe per cerchi in lega
Set of 4 jaws for alloy rims
- AB** Adattatori cerchi in lega
Alloy rim adaptors
- BP 120** Premitallone pneumatico
Pneumatic bead pressing device
- PL56** Pinza per cerchi in lega
Clamp for alloy rims

Altri accessori disponibili a richiesta. Consultare il catalogo illustrato.
Other accessories are available upon request.
For information, please consult our illustrated catalogue.



Dimensioni
Dimensions

Le immagini, le configurazioni e le caratteristiche tecniche riportate nel presente stampato hanno il solo scopo di presentare il prodotto e sono soggette a variazioni.
The illustrations, configurations and technical features in this publication are intended to present the product only, and are subject to variation.



NEXION S.p.A. - Italy - Società unipersonale soggetta a direzione e coordinamento di Minio s.r.l. -
A sole shareholder Minio company -
www.hpa-faip.it - info@hpa-faip.it

