



**HPA**  
**Faip**



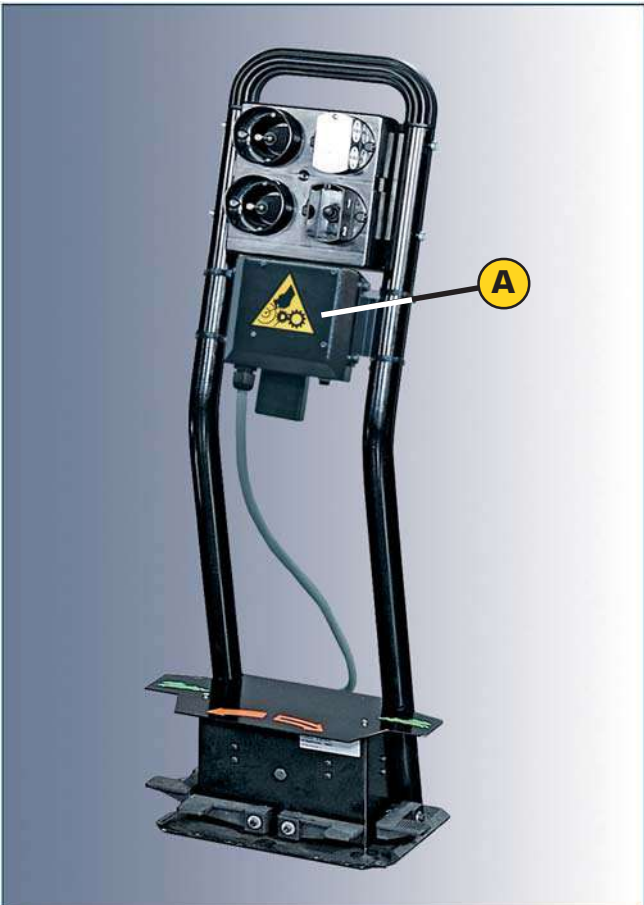
**Smontagomme universale  
per ruote fino a 58"**

**Universal electrohydraulic  
tyre changer up to 58 inches**

**Desmontadora de ruedas universal  
para ruedas de hasta 58"**

**F 562**

Tutti i movimenti completamente automatizzati.  
*All movements are totally automatic.*  
 Todos los movimientos completamente automatizados.



### Caratteristiche generali

**Traslazione simultanea** del carro porta utensile e del braccio porta autocentrante, per un immediato posizionamento della ruota. Gli utensili di stallonatura, montaggio e smontaggio sono incorporati in un unico braccio girevole completamente automatizzato.

**Tutti i comandi sono concentrati** in una colonnetta mobile che permette di operare sulle ruote dalla posizione prescelta. Tutti i movimenti possono essere eseguiti a velocità doppia premendo i pedali della colonnetta mobile.

**A richiesta è fornibile** un pratico radiocomando (TROLLEY), a tecnologia multicanale con frequenza a 2,4 GHz, composto da una unità trasmittente "A" (posta sulla colonnetta) e una unità ricevente (posta sulla macchina) che permette di eliminare il cavo di collegamento e consente tutte le operazioni di lavoro senza intralcio e dalla posizione più congeniale all'operatore. Possibilità di utilizzare fino a 8 smontagomme collegati contemporaneamente via radio, settando gli opportuni canali disponibili.



### Main features

**The simultaneous movement** of tool-holder carriage and chuck-holder arm, allows the wheel to be positioned in an instant. The bead-breaking, fitting and removal tools are incorporated into a single, completely automatic revolving arm.

**The controls are located** on a movable stand which allows the operator to work the machine from the position chose. Moving parts can be operated at two speeds by pressing the relevant pedals on the movable post.

**Supplied as optional** with a practical radio control (TROLLEY), with multi-channel technology and 2.4 GHz frequency, comprising a transmitter "A" (located on the post) and a receiver (located on the machine) thus eliminating any need for a connecting cable and allowing all manoeuvres to be performed without hindrance and from the most convenient position for the operator. Able to use up to 8 tyre changers connected simultaneously via radio, setting the appropriate available channels.



### Características generales

**Desplazamiento simultáneo** del carro porta-herramientas y del brazo del autocentrante para un inmediato posicionamiento de la rueda. Las herramientas para destalonar, montar y desmontar están incorporados en un único brazo giratorio completamente automatizado.

**Todos los mandos están colocados** en una columna móvil que permite trabajar con las ruedas en la posición preferida. Todos los movimientos pueden ser realizados a velocidad doble actuando sobre el pedal de la columna móvil.

**Bajo pedido, se puede** disponer también de un práctico radiomando (TROLLEY), tecnología multicanal con frecuencia de 2,4 GHz, compuesto por una unidad transmisora "A" (colocada sobre la columna móvil) y una unidad receptora (colocada sobre la máquina) que permite la eliminación del cable de conexión y por lo tanto quita todo obstáculo a cualquier posición de trabajo elegida por el operador. Posibilidad de utilizar hasta 8 desmontadoras de neumáticos conectadas simultáneamente por radio, configurando los canales disponibles oportunos.

Opera su pneumatici di autocarri, trattori e macchine movimento terra.

*Suitable, for trucks, tractors and earth moving vehicles wheels.*

Para neumáticos de camiones, tractores, máquinas de movimiento de tierras.

F 562



### Caratteristiche funzionali

**L'autocentrante universale** è azionato da un cilindro idraulico e può bloccare tutti i cerchi da 14" a 58" (Con prolunghe PA4V) sul diametro interno o nel foro centrale.

Può ruotare indifferentemente nei 2 sensi con due diverse velocità. Quattro lamiere impediscono lo schiacciamento tra le flange del mandrino.

**Per la massima sicurezza dell'operatore**, una valvola di non ritorno, montata direttamente sul cilindro, mantiene la ruota bloccata anche in caso di mancanza di energia elettrica o eventuale rottura di un tubo idraulico.



### Functional features

**The universal self-centering chuck** is activated by a hydraulic cylinder and can lock all rims from 14 to 58 inches (With PA4V extensions) from the inside or from the central hole. It can rotate in both directions at two different speeds.

Four sheet of metal, prevent squashing between the chuck flanges.

**For total operator safety**, a non-return check valve, fitted directly onto cylinder, keeps the wheel locked even in case of electrical failure or hose rupture.



### Características funcionales

**El autocentrador universal** está accionado por un cilindro hidráulico y puede bloquear, sin prolongadores, llantas de 14" hasta 58" (Con prolongadores PA4V) sobre el diámetro interno o en el orificio central. Puede girar indistintamente en dos sentidos y en dos velocidades diferentes.

Cuatro laminas impiden la deformación por las garras del mandril.

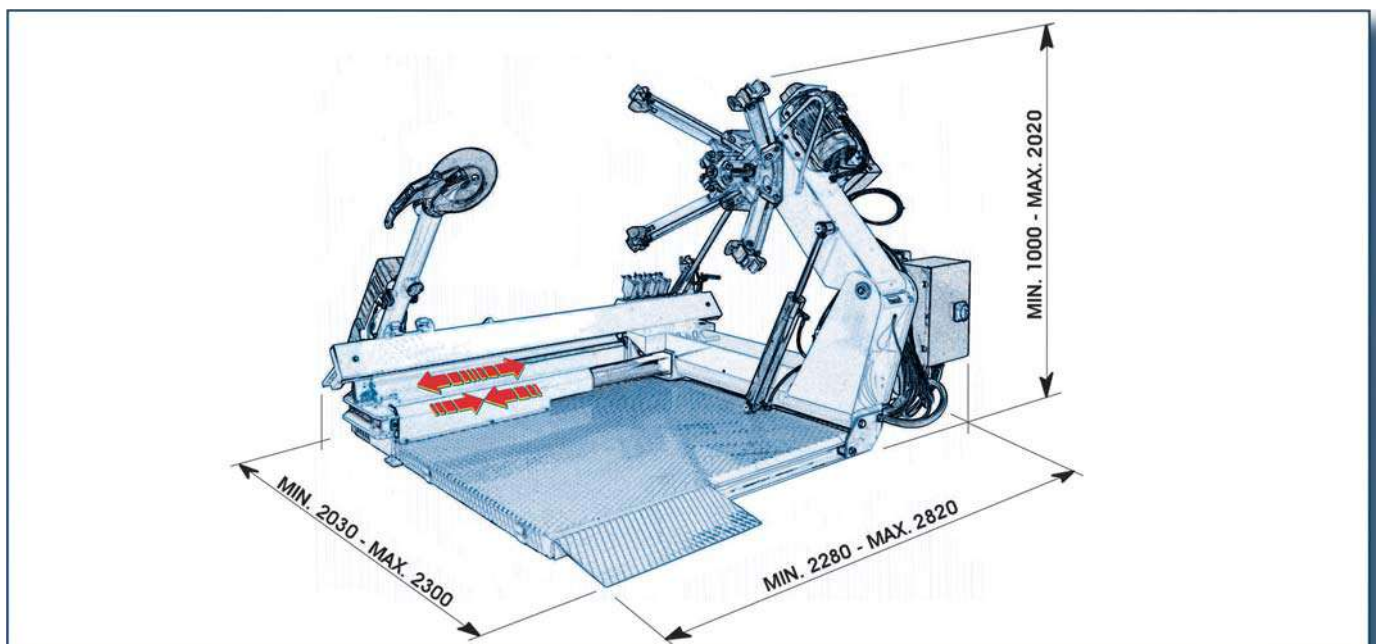
**Para la máxima seguridad** del operador, una válvula de retención de control direccional, montada directamente en el cilindro, mantiene la rueda bloqueada en caso de falta de energía eléctrica o rotura del circuito hidráulico.



### Dimensioni

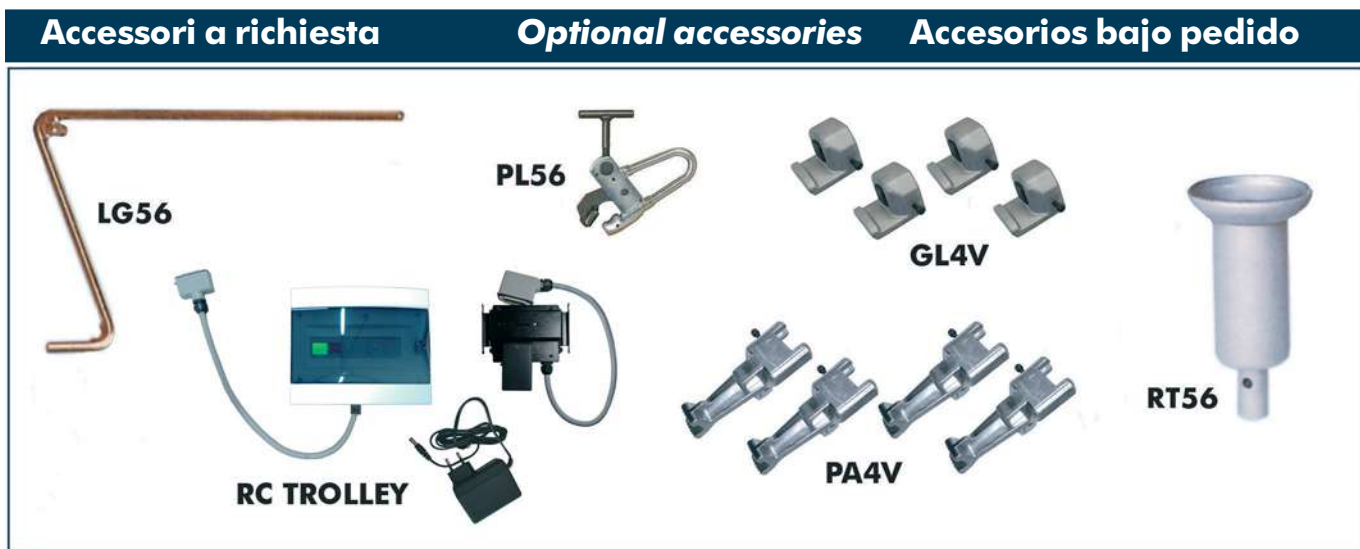
### Dimensions

### Dimensiones





Dati tecnici	Technical data	Datos técnicos
<input type="checkbox"/> Opera su ruote	Handles rims from	Trabaja con ruedas 14" ÷ 58" (*)
<input type="checkbox"/> Diametro massimo ruota	Max. wheel diameter	Diámetro máximo de la rueda 2600 mm.
<input type="checkbox"/> Spessore massimo ruota	Max. wheel width	Anchura máxima de la rueda 1500 mm.
<input type="checkbox"/> Peso massimo ruota	Max. wheel weight	Peso máximo de la rueda 1700 kg
<input type="checkbox"/> Capacità cilindro sollevamento ruota	Wheel lifting cylinder capacity	Capacidad del cilindro elevación de la rueda 2500 kg
<input type="checkbox"/> Pressione d'esercizio	Working pressure	Presion de ejercicio 130 BAR
<input type="checkbox"/> Motore riduttore (due velocità)	Gear box motor (Two speed)	Motor del reductor (dos velocidades) 1.9/2.5 kW
<input type="checkbox"/> Motore pompa (due velocità)	Pump motor (Two speed)	Motor de la bomba (dos velocidades) 3.3/4.4 kW
<input type="checkbox"/> Livello di rumorosità	Noise level when running	Nivel de ruido < 70 dB (A)
<input type="checkbox"/> Peso macchina (con dotazione)	Machine weight (with accessories)	Peso maquina (con accesorios) 1260 Kg.
*: Con prolunghe PA4V.	*: With PA4V extensions.	*: Con prolongadores PA4V.



Altri accessori disponibili a richiesta. Consultare il catalogo illustrato.

Other accessories are available upon request. For information, please consult our illustrated catalogue.

Otros accesorios disponibles bajo pedido. Consúltese el catálogo ilustrado.

<input type="checkbox"/> <b>MV50/2</b> Coppia di morsetti	Pair of bead clamps	Dos mordazas
<input type="checkbox"/> <b>TROLLEY</b> Radiocomando 2.4 GHz	2.4 GHz Radio control	Mando via radio 2.4 GHz
<input type="checkbox"/> <b>GL4V</b> Serie di 4 griffe per cerchi in lega	Set of 4 jaws for alloy rims	Juego de 4 mordazas para llantas en aleación
<input type="checkbox"/> <b>PA4V</b> Serie di 4 prolunghe da 48" a 58"	Set of 4 extensions rom 48" to 58"	Juego de 4 prolongadores de 48" a 58"
<input type="checkbox"/> <b>PL 56</b> Pinza per cerchi in lega	Clamp for alloy rims	Abrazadera para llantas en aleación
<input type="checkbox"/> <b>LG56</b> Leva guida talloni	Bead guide lever	Palanca guía-talones
<input type="checkbox"/> <b>PS56</b> Pedana supplementare	Extra platform	Plataforma suplementaria
<input type="checkbox"/> <b>RT56</b> Rullo per tubeless	Roller for tubeless	Rodillo para tubeless

Le immagini, le configurazioni e le caratteristiche tecniche riportate nel presente stampato hanno il solo scopo di presentare il prodotto e sono soggette a variazioni.

Per una corretta definizione dell'ordine fare sempre riferimento al listino prezzi in vigore.

The illustrations, configurations and technical features in this publication are intended to present the product only, and are subject to variation.

To ensure correct ordering, always refer to the current price list.

La única finalidad de todas las imágenes, configuraciones técnicas incluidas en el presente documento es la presentación del producto e, por tanto, están sujetas a variaciones.

Para efectuar correctamente un pedido se deberá tomar siempre como referencia la lista de precios válida.



NEXION S.p.A. - Italy - Società unipersonale soggetta a direzione e coordinamento di Minio s.r.l. -  
 A sole shareholder Minio company -  
[www.hpa-faip.it](http://www.hpa-faip.it) - [info@hpa-faip.it](mailto:info@hpa-faip.it)

