

F 560 A Special



Smontagomme universale  
elettroidraulico  
per ruote fino a 56"

Universal electrohydraulic  
tyre changer up to 56 inches

Desmontadora de ruedas universal  
para ruedas de hasta 56"

F 560 - F 560 A  
Special

## F 560 Special F 560 A Special

Traslazione braccio portautensili automatizzata.  
Tools arm with automatic travel.  
Desplazamiento automatizado del brazo porta-herramientas.



F 560 A Special Y

### Caratteristiche generali

**F560 Special:** 1 velocità di traslazione. Sollevamento e rotazione degli utensili manuale.

**F560 A Special:** 2 velocità di traslazione. Sollevamento e rotazione automatici degli utensili. Kit radio disponibile a richiesta.

Entrambe le versioni sono disponibili con la colonnetta comandi a terra o la consolle comandi aerea (**F 560** e **F 560 A Special Y**).

**La traslazione del braccio portautensili**, una volta portato in posizione di "fuori lavoro", è automatizzata e ne permette il posizionamento, da un fianco all'altro della ruota, con notevole rapidità e in tutta sicurezza.



### Main features

**F560 Special:** 1 translation speed. Manual tool rotation and lifting.

**F560 A Special:** 2 translation speeds. Automatic tool rotation and lifting. Radio kit available as optional.

Both versions are available with a floor-standing or suspended control console (**F 560** and **F 560 A Special Y**).

**Once the tool arm** has been moved to the "non-working position", its travel is automatic, allowing it to be shifted from one side of the wheel to the other at considerable speed and complete safety.

### Características generales

**F560 Special:** 1 velocidad de traslación. Elevación y rotación manuales de las herramientas.

**F560 A Special:** 2 velocidades de traslación. Elevación y rotación automáticas de las herramientas. Kit radio disponible bajo pedido. Ambas versiones están disponibles con la consola de mandos de suelo y la consola de mandos aérea (**F 560** y **F 560 A Special Y**).

**El desplazamiento del brazo porta-herramientas** se realiza de forma automatizada, permitiendo el posicionamiento y volteo sobre ambos lados de la rueda de forma rápida y segura.

Opera su pneumatici di autocarri, trattori e macchine movimento terra.  
*Suitable, for trucks, tractors and earth moving vehicles wheels.*  
 Para neumáticos de camiones, tractores, máquinas de movimiento de tierras.

**F 560 Special**  
**F 560 A Special**



### Caratteristiche funzionali

**L'autocentrante universale** è azionato da un cilindro idraulico e può bloccare tutti i cerchi da 14" a 56" (con prolunghe KP56) sul diametro interno o nel foro centrale. Può ruotare indifferentemente nei due sensi con due diverse velocità.

Per la massima sicurezza dell'operatore, una valvola di non ritorno, montata direttamente sul cilindro, mantiene la ruota bloccata anche in caso di mancanza di energia elettrica o eventuale rottura di un tubo idraulico.

**L'utensile, ribaltabile e girevole**, permette di effettuare con la massima rapidità tutte le operazioni.

Il sistema di sostegno del disco stallonatore, privo di staffa interna, elimina gli attriti e migliora la funzionalità della macchina.



### Functional features

**The universal self-centering chuck** is activated by a hydraulic cylinder and can lock all rims from 14 to 56 inches (with KP56 extensions) from the inside or from the central hole. It can rotate in both directions at two different speeds.

For total operator safety, a non-return check valve, fitted directly onto cylinder, keeps the wheel locked even in case of electrical failure or hose rupture.

**The tool, which may be tilted or swivelled** as required, enables every operation to be carried out at top speed. The support system for bead breaker disk, without inside bracket, eliminates all friction, thus improving performance.

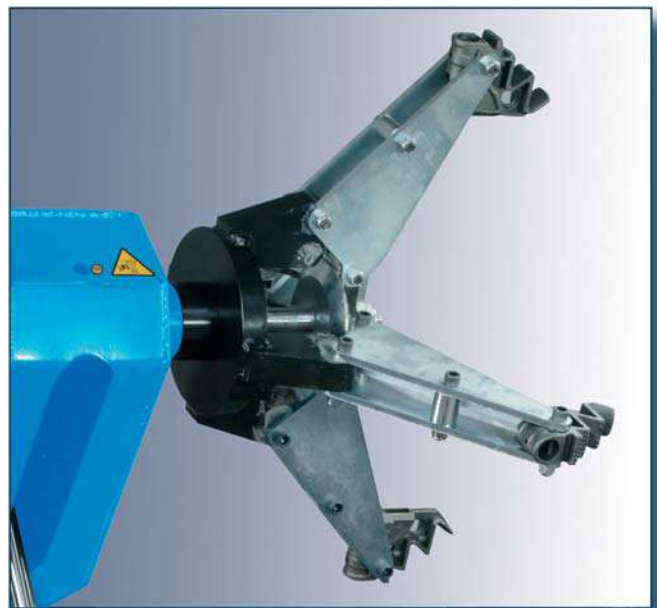


### Características funcionales

**El autocentrador universal** está accionado por un cilindro hidráulico y puede bloquear, sin prolongadores, llantas de 14" hasta 56" (con prolongadores KP56) sobre el diámetro interno o en el orificio central. Puede girar indistintamente en dos sentidos y en dos velocidades diferentes.

Para la máxima seguridad del operador, una válvula de retención de control direccional, montada directamente en el cilindro, mantiene la rueda bloqueada en caso de falta de energía eléctrica o rotura del circuito hidráulico.

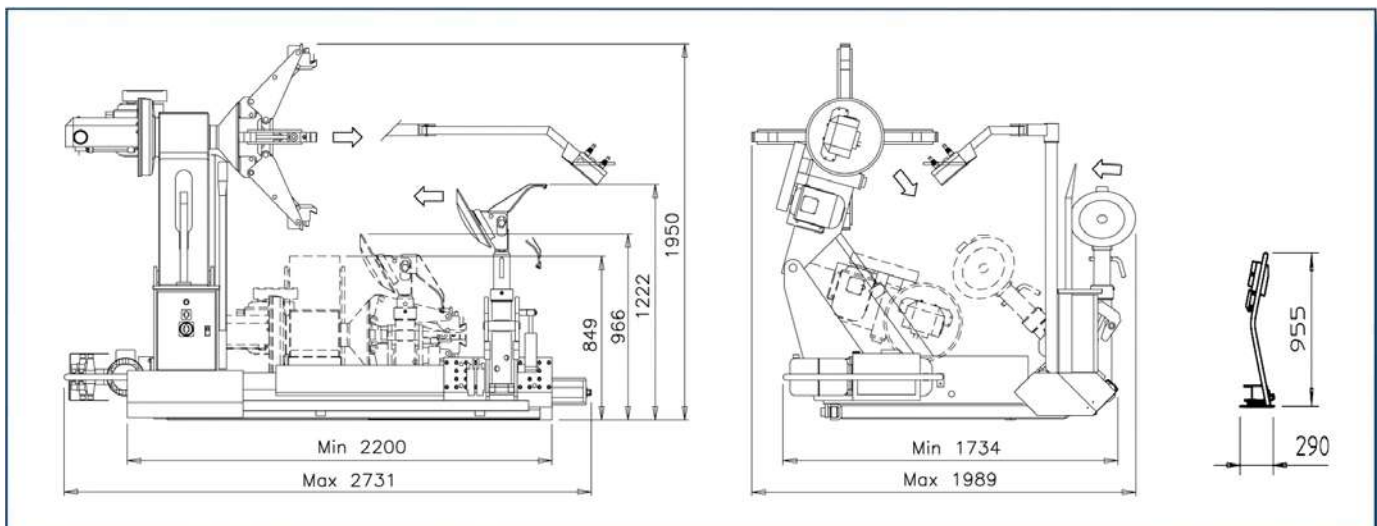
**La herramienta, volteable y giratoria**, permite realizar con la máxima rapidez todas las operaciones. El sistema de sostén del disco destalonador, sin abrazadera interna, elimina las fricciones y mejora la funcionalidad de la máquina.



### Dimensioni

### Dimensions

### Dimensiones



# F 560 Special F 560 A Special

Smontagomme universale elettroidraulico per ruote fino a 56".  
Universal electrohydraulic tyre changer up to 56 inches.  
Desmontadora de ruedas universal para ruedas de hasta 56".



Dati tecnici	Technical data	Datos técnicos
<input type="checkbox"/> Opera su ruote	Handles rims from	Trabaja con ruedas 14" ÷ 56" (*)
<input type="checkbox"/> Diametro massimo ruota	Max. wheel diameter	Diámetro máximo de la rueda 2500 mm
<input type="checkbox"/> Spessore massimo ruota	Max. wheel width	Anchura máxima de la rueda 1220 mm
<input type="checkbox"/> Peso massimo ruota	Max. wheel weight	Peso máximo de la rueda 1700 kg
<input type="checkbox"/> Capacità cilindro sollev. ruota	Wheel lifting cylinder capacity	Capacidad cil. elevación de la rueda 2200 kg
<input type="checkbox"/> Pressione d'esercizio	Working pressure	Presion de ejercicio 170 BAR
<input type="checkbox"/> Motore riduttore (due velocità)	Gear box motor (Two speed)	Motor del reductor (dos velocidades) 1.25/1.8 kW
<input type="checkbox"/> Motore pompa (due velocità)	Pump motor (Two speed)	Motor de la bomba (dos velocidades) 1.3/1.8 kW
<input type="checkbox"/> Motore pompa (una velocità)	Pump motor (Single speed)	Motor de la bomba (una velocidad) 1.5 kW
<input type="checkbox"/> Livello di rumorosità	Noise level when running	Nivel de ruido < 70 dB (A)
<input type="checkbox"/> Peso macchina (con dotazione)	Machine weight (with accessories)	Peso maquina (con accesorios) 1200 kg

\*: Con prolunghe KP56.      \*: With KP56 extensions.      \*: Con prolongadores KP56.



<input type="checkbox"/> <b>P4P</b>	Serie di 4 prolunghe a 4 punti per cerchi con cerchietto	Set of four 4-point extensions for wheel with side ring	Juego de 4 prolongadores de 4 puntos per ruedas con arillo
<input type="checkbox"/> <b>KGL56</b>	Serie di 4 griffe per cerchi in lega	Set of 4 jaws for alloy rims	Juego de 4 mordazas para llantas en aleación
<input type="checkbox"/> <b>RT</b>	Rullo per tubeless	Roller for tubeless	Rodillo para tubeless
<input type="checkbox"/> <b>AB</b>	Adattatori cerchi in lega	Alloy rim adaptors	Adaptadores para llantas en aleación
<input type="checkbox"/> <b>MV50/2</b>	Coppia di morsetti	Pair of bead clamps	Dos mordazas
<input type="checkbox"/> <b>BP 120</b>	Premitalone pneumatico	Pneumatic bead pressing device	Dispositivo prensa-talón
<input type="checkbox"/> <b>SGP</b>	Radiocomando	Radio control	Mando via radio
<input type="checkbox"/> <b>PL56</b>	Pinza per cerchi in lega	Clamp for alloy rims	Abrazadera para llantas en aleación
<input type="checkbox"/> <b>SGG</b>	Vaso portagrasso con pennello (4 kg)	Tyre paste container with brush (4 kg)	Vaso de grasa con brocha (4 kg)

Altri accessori disponibili a richiesta. Consultare il catalogo illustrato.

Other accessories are available upon request. For information, please consult our illustrated catalogue.

Otros accesorios disponibles bajo pedido. Consúltese el catálogo ilustrado.

Le immagini, le configurazioni e le caratteristiche tecniche riportate nel presente stampato hanno il solo scopo di presentare il prodotto e sono soggette a variazioni.

Per una corretta definizione dell'ordine fare sempre riferimento al listino prezzi in vigore.

The illustrations, configurations and technical features in this publication are intended to present the product only, and are subject to variation.

To ensure correct ordering, always refer to the current price list.

La única finalidad de todas las imágenes, configuraciones técnicas incluidas en el presente documento es la presentación del producto e, por tanto, están sujetas a variaciones.

Para efectuar correctamente un pedido se deberá tomar siempre como referencia la lista de precios válida.



NEXION S.p.A. - Italy - Società unipersonale soggetta a direzione e coordinamento di Minio s.r.l. - A sole shareholder Minio company -  
[www.hpa-faip.it](http://www.hpa-faip.it) - [info@hpa-faip.it](mailto:info@hpa-faip.it)

