

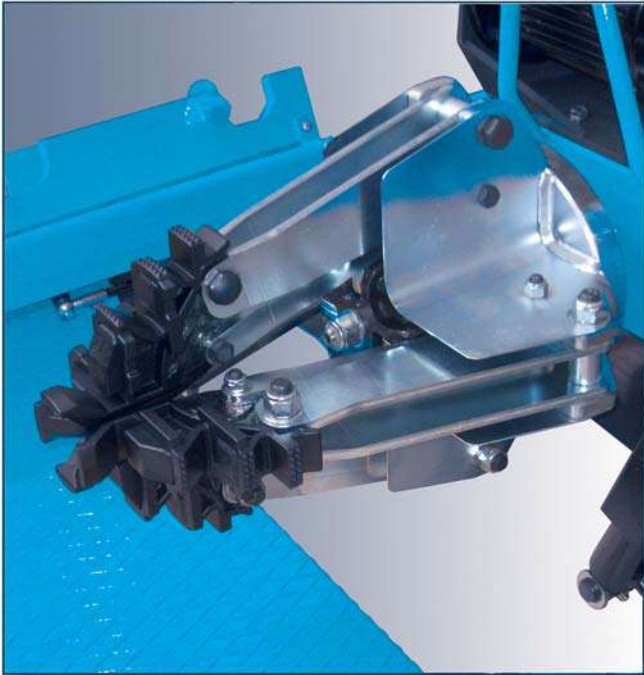


**Smontagomme universale
per ruote fino a 26"**

**Universal electrohydraulic
tyre changer up to 26 inches**

**Desmontadora de ruedas universal
para ruedas de hasta 26"**

F 260



Caratteristiche generali

L'autocentrante universale è azionato da un cilindro idraulico e può bloccare (senza prolunghe) i cerchi fino a 26" sul diametro interno o nel foro centrale. Può ruotare indifferentemente nei 2 sensi alla velocità di 7,5 giri/min.

Tutti i comandi sono concentrati in una colonnetta mobile che permette di operare sulle ruote dalla posizione prescelta e per garantire la totale sicurezza dell'operatore, sono alimentati a bassa tensione (24 V).

L'utensile, ribaltabile e girevole, permette di effettuare con la massima rapidità tutte le operazioni.

Il sistema di sostegno del disco stallonatore, privo di staffa interna, elimina gli attriti e migliora la funzionalità della macchina.



Main features

The universal self-centering chuck is activated by a hydraulic cylinder and can lock (without extensions) rims up to 26" from the inside or from the central hole.

Rotation is in either direction at a speed of 7.5 rpm.

The controls are located on a movable stand which allows the operator to work the machine from the position of his choice. Moreover, for the operator's perfect safety, there is a low voltage supply to the controls (24 V).

The tool, which may be tilted or swivelled as required, enables every operation to be carried out at top speed. The support system for bead breaker disk, without inside bracket, eliminates all friction, thus improving performance.



Características generales

El autocentrador universal está accionado por un cilindro hidráulico y puede bloquear, sin prolongadores, llantas de hasta 26" sobre el diámetro interno o en el orificio central.

Puede girar indistintamente en dos sentidos a la velocidad de 7,5 rpm.

Todos los mandos están ubicados en una columna móvil que permite el trabajo en la posición preferida.

Para garantizar la máxima seguridad del operador, todos los mandos que se encuentran sobre la columna están alimentados por corriente de baja tensión (24 V).

La herramienta, volteable y giratoria, permite realizar con la máxima rapidez todas las operaciones. El sistema de sostén del disco destalonador, sin abrazadera interna, elimina las fricciones y mejora la funcionalidad de la máquina.

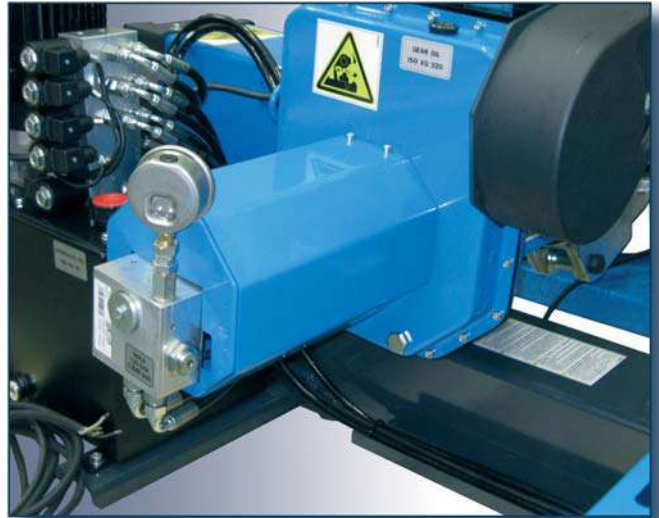


Caratteristiche funzionali

Per la massima sicurezza dell'operatore, una valvola di non ritorno, montata direttamente sul cilindro, mantiene la ruota bloccata anche in caso di mancanza di energia elettrica o eventuale rottura di un tubo idraulico.

Il braccio portautensili può essere bloccato sul carrello in due posizioni fisse, distanti 315 mm. l'una dall'altra. Un dispositivo meccanico di bloccaggio del ribaltamento del braccio portautensile, impedisce di portare il braccio in posizione di "fuori lavoro" nel caso l'utensile sia stato sfilato.

Per la massima sicurezza dell'operatore, una valvola di non ritorno pilotata a doppia tenuta, evita l'improvvisa caduta del braccio porta autocentrante in caso di accidentali rotture al circuito oleodinamico.



Functional features

For total operator safety, a non-return check valve, fitted directly onto cylinder, keeps the wheel locked even in case of electrical failure or hose rupture.

The tool holder arm can be set in two fixed positions, divided by distance of 315 mm. A mechanical tool arm tip lock device, prevents the arm from being moved to its "non-working position" if the tool has been removed.

For total operator safety, a pilot operated dual seal check valve, prevents the spindle carrier arm from dropping if the hydraulic circuit accidentally breaks.



Características funcionales

Para la máxima seguridad del operador, una válvula de retención de control direccional, montada directamente en el cilindro, mantiene la rueda bloqueada en caso de falta de energía eléctrica o rotura del circuito hidráulico.

El brazo porta-herramientas puede ser bloqueado en el carro en dos posiciones fijas, distantes 315 mm. la una de la otra. Un dispositivo mecánico de bloqueo de volcado del brazo porta-herramienta, impide colocar el brazo en la posición de "descanso" en el caso de que útil haya sido extraído.

Para la máxima seguridad del operador, una válvula antiretorno pilotada con doble sellado, evita la caída imprevista del brazo porta autocentrante en caso de accidentales roturas del circuito oleodinámico.





Dati tecnici

Technical data

Datos técnicos

<input type="checkbox"/> Opera su ruote	Handles rims from	Trabaja con ruedas	14" ÷ 26"
<input type="checkbox"/> Diametro massimo ruota	Max. wheel diameter	Diámetro máximo de la rueda	1600 mm
<input type="checkbox"/> Spessore massimo ruota	Max. wheel width	Anchura máxima de la rueda	780 mm
<input type="checkbox"/> Peso massimo ruota	Max. wheel weight	Peso máximo de la rueda	700 kg
<input type="checkbox"/> Pressione d'esercizio	Working pressure	Presion de ejercicio	130 BAR
<input type="checkbox"/> Motore riduttore	Gear box motor	Motor del reductor	3 ph / 1.5 kW
<input type="checkbox"/> Motore pompa	Pump motor	Motor de la bomba	3 ph / 1.1 kW
<input type="checkbox"/> Livello di rumorosità	Noise level when running	Nivel de ruido	< 70 dB (A)
<input type="checkbox"/> Peso macchina (con dotazione)	Machine weight (with accessories)	Peso maquina (con accesorios)	530 kg

Dotazione

Supplied accessories

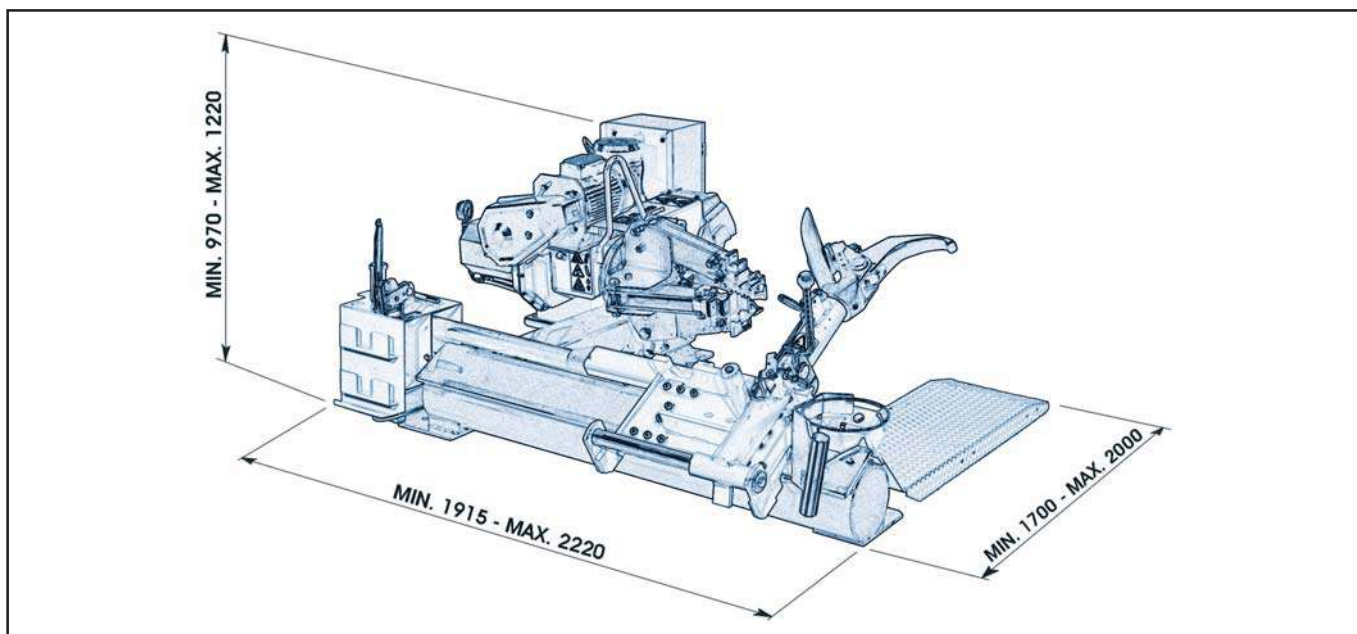
Equipamiento



Dimensioni

Dimensions

Dimensiones



Le immagini, le configurazioni e le caratteristiche tecniche riportate nel presente stampato hanno il solo scopo di presentare il prodotto e sono soggette a variazioni. Per una corretta definizione dell'ordine fare sempre riferimento al listino prezzi in vigore.

The illustrations, configurations and technical features in this publication are intended to present the product only, and are subject to variation. To ensure correct ordering, always refer to the current price list.

La única finalidad de todas las imágenes, configuraciones técnicas incluidas en el presente documento es la presentación del producto e, por tanto, están sujetas a variaciones. Para efectuar correctamente un pedido se deberá tomar siempre como referencia la lista de precios válida.



NEXION S.p.A. - Italy - Società unipersonale soggetta a direzione e coordinamento di Minio s.r.l. - A sole shareholder Minio company -
www.hpa-faip.it - info@hpa-faip.it

