

HPA
faip



Smontagomme universale
per ruote fino a 26"

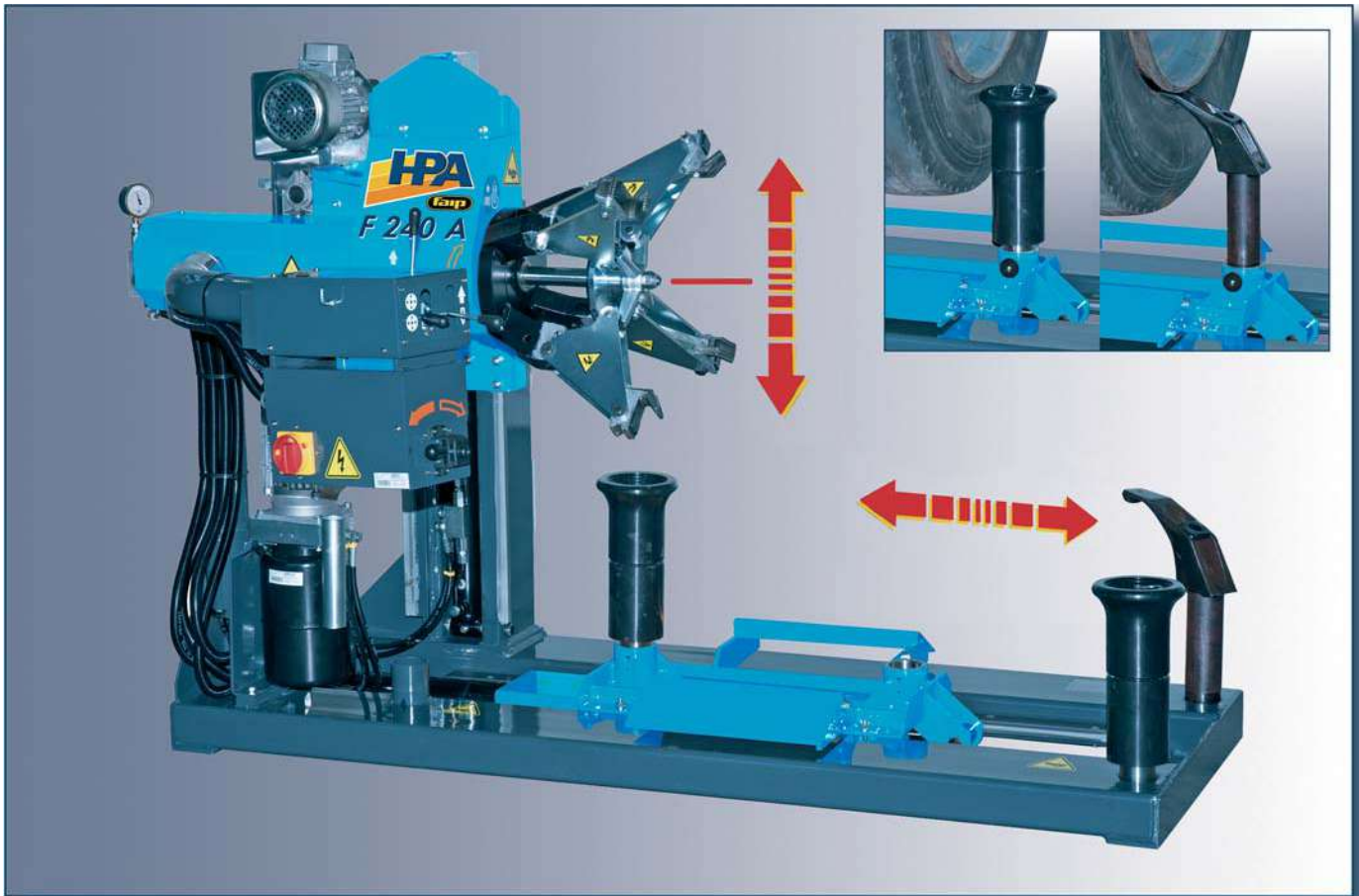
Universal electrohydraulic
tyre changer up to 26 inches

Desmontadora de ruedas universal
para ruedas de hasta 26"

F 240 A

F 240 A

Principio di funzionamento innovativo, pratico e veloce.
Innovative, convenient, quick operating principle.
Principio de funcionamiento innovador, práctico y veloz.



Caratteristiche generali

Il principio di funzionamento si basa su due carrelli, uno verticale porta mandrino e l'altro orizzontale porta utensili, che scorrendo ognuno sul proprio asse consentono alla ruota su cui si opera di essere in posizione sempre centrata rispetto agli utensili.

La console comandi riunisce tutti i comandi operativi dello smontagomme. E' situata su di un braccio mobile per essere a portata di mano durante le operazioni sulla ruota o allontanata, per non intralciare l'operatore durante le fasi di caricamento/scaricamento ruota.



Main features

Its operating principle is based on two carriages, a vertical spindle carriage and a horizontal tool carriage, each travelling on its own axis and ensuring the wheel being processed is always centred in relation to the tools.

The control console has all the controls for operating the tyre changer. It is installed on a mobile arm so that it is always within reach while you are working on a wheel, or can be moved out of the way during wheel loading or unloading.



Características generales

Su principio de funcionamiento se basa en dos carros, uno vertical portamandrill y otro horizontal portaherramientas, que recorriendo cada uno su propio eje permiten que la rueda en que se está trabajando permanezca siempre centrada respecto de las herramientas.

La consola reúne todos los mandos operativos de la desmontadora. Está situada en un brazo móvil para tenerla así al alcance de la mano durante las operaciones con la rueda o bien alejarla para que no obstaculice el trabajo del operadordurante las fases de carga y descarga de la rueda.



Opera su pneumatici di autocarri, autobus e veicoli industriali.
Suitable, for trucks, buses and industrial vehicles wheels.
Para neumáticos de camiones, autobuses y vehículos industriales.

F 240 A

Caratteristiche funzionali

L'autocentrante universale è azionato da un cilindro idraulico e può bloccare (senza prolunghe) i cerchi fino a 26" sul diametro interno o nel foro centrale. Può ruotare indifferentemente nei 2 sensi alla velocità di 7,5 giri/min.

Per la massima sicurezza dell'operatore, una valvola di non ritorno pilotata a doppia tenuta, evita l'improvvisa caduta del carrello verticale porta autocentrante in caso di accidentali rotture al circuito oleodinamico.

Una valvola di massima pressione, situata all'interno della console comandi, limita la pressione sul circuito oleodinamico salvaguardando il buon funzionamento dell'impianto.

Interruttori magnetotermici, intervengono in caso di surriscaldamento dei motori salvaguardandone l'integrità.

Functional features

The universal self-centering chuck is activated by a hydraulic cylinder and can lock (without extensions) rims up to 26" from the inside or from the central hole. Rotation is in either direction at a speed of 7.5 rpm.

For total operator safety, a pilot operated dual seal check valve, prevents the spindle holder from dropping if the hydraulic circuit accidentally breaks.

A pressure relief valve, located inside the control console, limits the maximum pressure in the hydraulic circuit and thus ensures good functional performance for the entire system.

Overload cut-outs, trip if the motors overheat and prevent them from burning out.

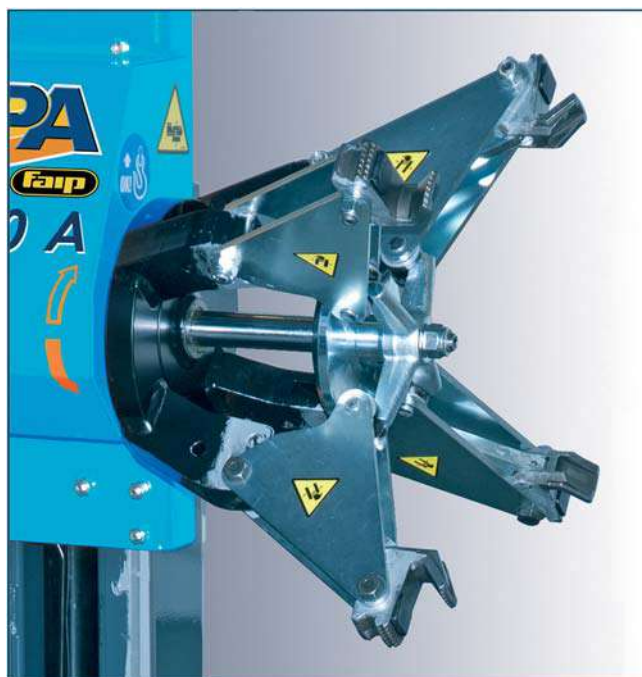
Características funcionales

El autocentrador universal está accionado por un cilindro hidráulico y puede bloquear, sin prolongadores, llantas de hasta 26" sobre el diámetro interno o en el orificio central. Puede girar indistintamente en dos sentidos a la velocidad de 7,5 rpm.

Para la máxima seguridad del operador, una válvula antiretorno pilotada con doble sellado, evita la caída imprevista del carro vertical porta autocentrante en caso de accidentales roturas del circuito oleodinámico.

Una válvula de máxima presión, situada dentro de la consola de mandos, limita la máxima presión en el circuito oleodinámico garantizando el buen funcionamiento del equipo.

Interruptores magnetotérmicos, intervienen en caso de recalentamiento de los motores evitando que se quemen.



F 240 A

Smontagomme universale elettroidraulico per ruote fino a 26". Universal electrohydraulic tyre changer up to 26 inches. Desmontadora de ruedas universal para ruedas de hasta 26".



Dati tecnici

Technical data

Datos técnicos

<input type="checkbox"/> Opera su ruote	Handles rims from	Trabaja con ruedas	14" ÷ 26"
<input type="checkbox"/> Diametro massimo ruota	Max. wheel diameter	Diámetro máximo de la rueda	1400 mm
<input type="checkbox"/> Spessore massimo ruota	Max. wheel width	Anchura máxima de la rueda	695 mm (30")
<input type="checkbox"/> Peso massimo ruota	Max. wheel weight	Peso máximo de la rueda	700 kg
<input type="checkbox"/> Pressione d'esercizio	Working pressure	Presion de ejercicio	100 BAR
<input type="checkbox"/> Motore riduttore	Gear box motor	Motor del reductor	3 ph / 1.1 kW
<input type="checkbox"/> Motore pompa	Pump motor	Motor de la bomba	3 ph / 0.75 kW
<input type="checkbox"/> Livello di rumorosità	Noise level when running	Nivel de ruido	< 70 dB (A)
<input type="checkbox"/> Peso macchina (con dotazione)	Machine weight (with accessories)	Peso maquina (con accesorios)	500 kg

Dotazione

Supplied accessories

Equipamiento



Accessori raccomandati

Recommended accessories

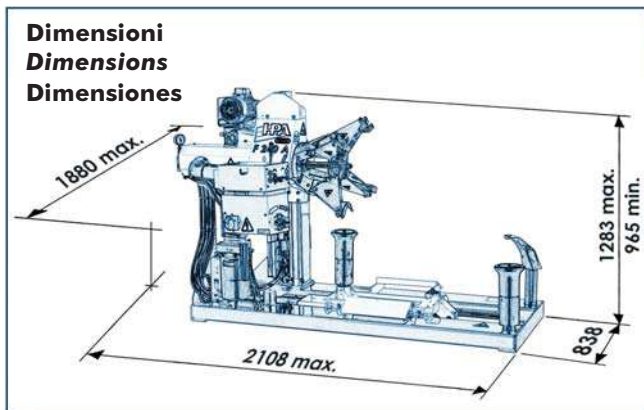
Accesorios recomendados

<input type="checkbox"/> PA26	Serie di 4 prolunghe per autocentrante	Set of four chuck extensions	Juego de 4 prolongadores para autocentrador
<input type="checkbox"/> PL56	Pinza per cerchi in lega	Clamp for alloy rims	Abrazadera para llantas en aleación
<input type="checkbox"/> DS24	Disco stallonatore	Bead breaking disk	Disco destalonador
<input type="checkbox"/> PCL26	Serie di 4 protezioni cerchi in lega	Set of four alloy rim protections	Juego de 4 protecciones para llantas en aleación

Altri accessori disponibili a richiesta. Consultare il catalogo illustrato.

Other accessories are available upon request. For information, please consult our illustrated catalogue.

Otros accesorios disponibles bajo pedido. Consúltese el catálogo ilustrado.



Le immagini, le configurazioni e le caratteristiche tecniche riportate nel presente stampato hanno il solo scopo di presentare il prodotto e sono soggette a variazioni.

Per una corretta definizione dell'ordine fare sempre riferimento al listino prezzi in vigore.

The illustrations, configurations and technical features in this publication are intended to present the product only, and are subject to variation.

To ensure correct ordering, always refer to the current price list.

La única finalidad de todas las imágenes, configuraciones técnicas incluidas en el presente documento es la presentación del producto e, por tanto, están sujetas a variaciones.

Para efectuar correctamente un pedido se deberá tomar siempre como referencia la lista de precios válida.



NEXION S.p.A. - Italy - Società unipersonale soggetta a direzione e coordinamento di Minio s.r.l. -
A sole shareholder Minio company -
www.hpa-faip.it - info@hpa-faip.it

