

TEST AND GARAGE EQUIPMENT



HPA

faip






Officina mobile per un tempestivo ed efficiente servizio di riparazione pneumatici

Mobile workshop for a rapid and efficient tyre repair service

Die mobile Werkstatt für einen prompten und effizienten Reifenreparaturservice

F 226 Mobile

 Dati tecnici	 Technical data	 Tecniche Daten	
<input type="checkbox"/> Motore elettrico per la rotazione	Rotation electric motor	Motor für die Drehung	1,1 kW
<input type="checkbox"/> Velocità di rotazione	Rotation speed	Drehgeschwindigkeit	6 rpm
<input type="checkbox"/> Coppia di rotazione	Rotation torque	Drehmoment	1.600 Nm
<input type="checkbox"/> Capacità di bloccaggio	Clamping capacity	Spannweite	13" ÷ 26"
<input type="checkbox"/> Diametro massimo pneumatico	Maximum tyre diameter	Max. Reifendurchmesser	1.380 mm
<input type="checkbox"/> Larghezza massima del pneumatico	Maximum tyre width	Max. Reifenbreite	520 ÷ 960 mm*
<input type="checkbox"/> Peso massimo ruota	Maximum wheel weight	Max. Radgewicht	350 kg
<input type="checkbox"/> Diametro minimo foro centrale ruota	Min. wheel central hole diameter	Min. Durchmesser Radnabenöffnung	130 mm
<input type="checkbox"/> Altezza minima di lavoro asse mandrino	Spindle shaft minimum working height	Mindestarbeitshöhe der Spindelachse	350 mm
<input type="checkbox"/> Peso (solo smontagomme)	Weight (tyre changer only)	Gewicht (nur Montagemaschine)	520 kg
<input type="checkbox"/> Peso (smontagomme + generatore)	Weight (tyre changer + generator)	Gewicht (Maschine + Versorgungseinheit)	840 kg
*: variabile in relazione alla geometria del cerchio - Depends on wheel geometry - Variabel je nach Felgenreometrie			
Dati Tecnici Generatore	Technical data of generator	Technische Daten der Versorgungseinheit	
<input type="checkbox"/> Potenza	Power	Leistung	17 hp
<input type="checkbox"/> Energia	Fuel	Kraftstoff	diesel
<input type="checkbox"/> Accensione	Elettrica Electric ignition	Elektrozündung	si / yes / Ja**
** Batteria per accensione: non fornita; a carico del cliente		Anlassbatterie nicht geliefert; zu lasten des kundens.	
Gruppo Compressore a pistoni		Kompressoreinheit mit Kolben	
<input type="checkbox"/> Pressione	Pressure	Druck	10/12 bar
<input type="checkbox"/> Portata effettiva	Effective delivery	Effektive Liefermenge	46 m ³ /h
<input type="checkbox"/> Riserva d'aria	Air reserve	Druckluftversorgung	120 l

Dotazione - Equipment - Lieferumfang



A richiesta - Optional - Auf Anfrage

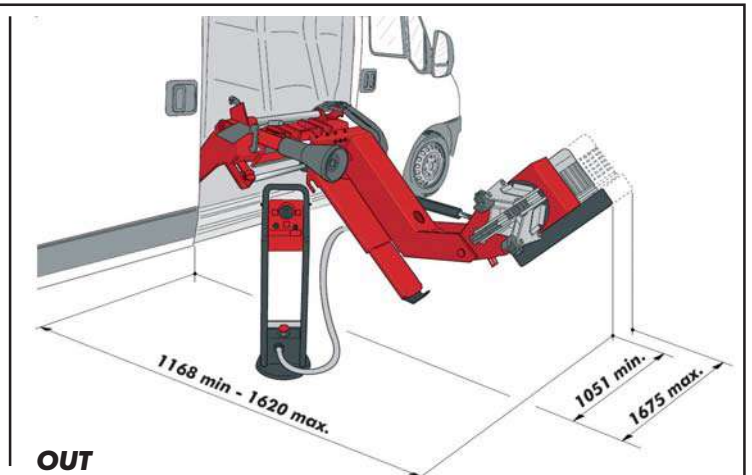
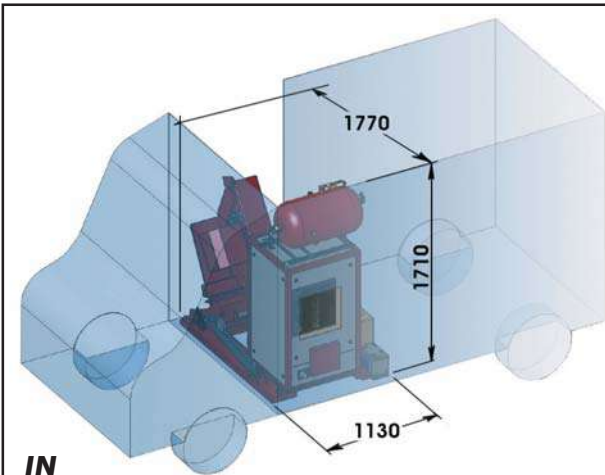
1. Disco stallonatore
Bead breaker disk
Abdrückscheibe
2. Pinza per cerchi in lega
Clamp for alloy rims
Zange für Leichtmetallfegen



Dimensioni

Dimensions

Abmessungen



Le immagini, le configurazioni e le caratteristiche tecniche riportate nel presente stampato hanno il solo scopo di presentare il prodotto e sono soggette a variazioni.
The illustrations, configurations and technical features in this publication are intended to present the product only, and are subject to variation.
Die Abbildungen, Konfigurationen und technischen Merkmale in diesem Prospekt dienen nur der Produktpräsentation und unterliegen Veränderungen.



NEXION S.p.A. - Italy - Società unipersonale soggetta a direzione e coordinamento di Minio s.r.l. -
A sole shareholder Minio company -
www.hpa-faip.it - info@hpa-faip.it

