



Apparechiatura per la misura totale dell'assetto geometrico del veicolo

Equipment for comprehensive vehicle alignment

Equipo para la alineación completa del vehículo

C 500 1.1



## **Caratteristiche generali**

**Allineatore a Personal Computer** con 4 rilevatori CCD, a 8 sensori, wireless con tecnologia Radio 2,4 GHz industriale. Software in ambiente Windows con sistema operativo di ultima generazione; grafiche animate per le regolazioni. Interfaccia grafica immediata ed intuitiva.

**Unità centrale su ruote** che integra il monitor LCD (disponibile a richiesta fra una gamma completa di accessori) e con alloggiamento chiuso per PC e stampante.

**Cal ONE-TOUCH** (a richiesta), sistema di calibrazione del sensore di rotazione volante integrato nell'assetto ruote. Indispensabile per completare correttamente l'assetto ruote di vetture predisposte con ESP, sospensioni adattative, sterzo dinamico, servosterzo elettronico e fari direzionali.

- Sicuro.** Integrato nella banca dati dell'assetto viene richiamato quando necessario.
- Semplice.** Procedure guidate con aiuti grafici
- Veloce.** Interviene su tutte le centraline elettroniche con una singola operazione.

## **Main features**

**PC-based wheel aligner** with 8x4 infrared CCD sensors in wireless version with 2,4 GHz industrial radio frequency.

User-friendly software based on Windows O/S, fit for the ultimate requirements of accuracy and customisation of car manufacturers.

Ultimate software: animations on-line for adjustments and multi-tool ride-height measurement.

Intuitive graphics for shorter learning terms and better operator's efficiency.

**Wheeled cabinet** equipped with LCD monitor (available as optional in a wide range of accessories) and with protected compartment for PC and printer.

**Cal One-Touch** (optional), steering wheel rotation sensor calibration system integrated in the wheel aligner. Essential for correctly aligning wheels on cars equipped with ESP, adaptive suspensions, dynamic steering, electric power assisted steering and adaptive lighting systems.

- Safe.** It is integrated in the wheel aligner's database and can be activated when necessary.
- Simple.** Graphically guided procedure
- Fast.** Works on all electronic control units with a single operation.

## **Características generales**

**Alineadora con PC** y 4 captadores CCD con 8 sensores wireless y tecnología Radio 2,4 GHz industrial.

Software en entorno Windows y S.O. de última generación: gráficos animados para los ajustes. Interface gráfica sencilla e intuitiva.

**La unidad central sobre ruedas** incluye el monitor LCD (disponible como opción en una gama completa de accesorios) y compartimientos protegidos para el PC y la impresora.

**Cal One-Touch** (opcional), sistema de calibración del sensor de rotación del volante integrado en el alineador de ruedas. Es indispensable para completar correctamente la alineación de las ruedas de vehículos equipados con ESP, suspensiones adaptativas, dirección dinámica, dirección asistida electrónica y faros direccionales.

- Seguro.** Está integrado en la base de datos del alineador y se lo puede activar cada vez que sea necesario.
- Simple.** Procedimientos guiados mediante asistencia gráfica.
- Veloz.** Interviene en todas las centralitas electrónicas con una simple operación.

## CAL ONE-TOUCH



## Caratteristiche funzionali

**Compensazione del fuori centro (ROC)** a spinta, 3 punti e a singola ruota, assistita da encoder.

Programma spoiler per l'allineamento di vetture con assetto sportivo, senza l'utilizzo di adattatori.

Procedure speciali per vetture del Gruppo VW e AUDI (di serie), Mercedes ed autocarri (a richiesta).

**Animazioni:** videate animate che illustrano le procedure di regolazione (di serie).

Tecnologia "SIM card" (Dispositivo HARD LOCK) per la gestione degli aggiornamenti e dei programmi speciali.

**Regolazione angoli** corredata da cursori grafici ed indicazioni colorate.

Misurazione e regolazione della curva di convergenza.

Banca dati: circa 20.000 veicoli suddivisi per aree geografiche e sempre attuale.

## Functional features

Run-Out- Compensation available in three versions: **push-mode, 3-point and single wheel ROC** assisted by encoder.

New Spoiler Program for sport cars without using adapters.

Special dedicated procedures for VW-AUDI Group (standard), Mercedes, trucks and trailers (optional).

**Animations:** adjustment procedures run with a step-by-step sequence, supported by animated video pages (standard).

"SIM card" technology (HARD LOCK device) for special programs and software upgrade.

**Angle adjustment** displayed in comprehensive coloured fields. Toe out on turns measurement and adjustment.

Databank: complete and up-to-date. More than 20,000 vehicles to cover every market area worldwide.

## Características funcionales

**Compensación de la excentricidad (ROC)** disponible en tres versiones: de empuje, de 3 puntos y una sola rueda, asistida para encoder.

Programa spoiler para la alineación de coches deportivos, sin la utilización de adaptadores.

Programas especiales para el Grupo VW y AUDI (de serie), Mercedes, camiones y remolques (opcional).

**Animaciones:** indica paso a paso las secuencias y procedimiento de regulación con páginas de vídeo animadas (de serie).

Tecnología "SIM card" (dispositivo HARD LOCK) para gestionar las actualizaciones y los programas especiales.

**Ajustes ángulos:** fácil y completo display a colores para la regulación de los ángulos.

Medición y regulación de la curva de convergencia.

Banca datos: completa y actualizada, incorpora alrededor de 20.000 vehículos que cubren todos los mercados del mundo.



Dispositivo HARD LOCK  
 HARD LOCK device  
 Dispositivo HARD LOCK



Tecnologia radio a 2,4 GHz d'avanguardia.  
Advanced 2.4 GHz radio technology.  
Tecnología radio (2,4 GHz) de vanguardia.

C 500 1.1

### **Caratteristiche funzionali**

**Rilevatori wireless** che utilizzano un sistema radio multicanale, per applicazioni industriali, di ultima generazione con tecnologia 2,4 GHz FHSS.

Sistema con 75 canali di comunicazione disponibili.

#### **Alimentazione con batterie estraibili.**

Dotazione standard con doppio set di batterie, per carichi di lavoro continuativi.

**Carica batterie mobile** con diverse funzioni speciali che garantiscono una lunga durata e migliori prestazioni alle batterie (es.: processo di scarica periodica).



### **Functional features**

**Designed CCD wireless** measuring heads, equipped with a 2,4 GHz FHSS multichannel radio system.

The new system has been developed for industrial applications, including a choice of 75-channels for transmission.

**Power supply by means of "plug-in" batteries** easy to be replaced. Supplied as standard with two sets of batteries, for non-stop operation.

**Movable battery-charger**, with several special features for perfect charge and long life of batteries (e.g.: periodical dis-charge process).



### **Características funcionales**

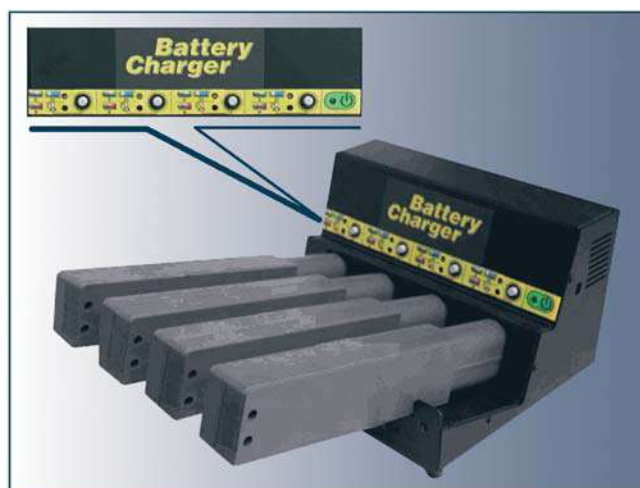
**Captadores CCD "wireless"** que utilizan un sistema de radio multicanales para aplicaciones industriales de última generación con tecnología 2.4 GHz FHSS.

El sistema ofrece, además 75 canales de comunicación.

#### **Alimentación con baterías fácilmente sustituibles.**

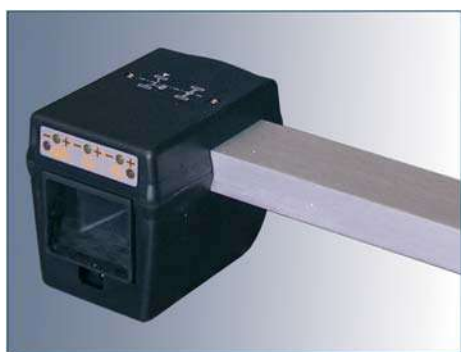
Equipamiento estándar con doble juego de baterías, para un trabajo continuado.

**Cargador de baterías móvil** con varias funciones especiales que garantizan una larga duración y mejores prestaciones a las baterías (ej.: proceso de descarga periódica).



Leggerezza (solo 4,5 kg.), ergonomia, facilità e comodità d'uso.  
*Light (4.5 kg.), fast and easy.*  
Ligeros (sólo 4,5 kg.) y ergonómicos, facilidad y comodidad de uso.

**C 500 1.1**



## **Caratteristiche funzionali**

**Telecamere CCD** con campo di misura  $\pm 25^\circ$ .

Doppio inclinometro elettronico ad elevata risoluzione.  
Bolla elettronica visibile sia sul pannello comandi che a video durante la regolazione.

Encoder su ogni rilevatore per il monitoraggio continuo della posizione angolare delle ruote.

**Tasti funzione** sul pannello operatore del rilevatore per comandare la procedura anche lontano dall'unità centrale.

**Semafori di indicazione** tolleranza degli angoli misurati, posizionati all'estremità di ogni singolo rilevatore per poter essere visibili dalla posizione di regolazione.

### **C 500 1.1 in versione CAMION-BUS:**

La soluzione ideale per i professionisti dell'allineamento anche su veicoli pesanti!

Il tradizionale assetto a telecamere CCD per veicoli leggeri, dotato del flessibile SW HPA-FAIP TTP (a richiesta), dedicato anche ad autocarri e autobus grazie all'ampia gamma di accessori specifici.

## **Functional features**

**CCD cameras with measuring range:**  $\pm 25^\circ$ .

Two high-resolution electronic inclinometers.

Electronic level displayed both on the control panel and on the screen during adjustment.

Encoder on each sensor for continuous monitoring of the angular position of the wheels.

**Function keys** on the measuring head panel for remote controlling.

**LEDs** to show the angle tolerances ("traffic lights") positioned at the end of each sensor arm, so visible once adjustment are performed from the pit or under the lift.

### **C 500 1.1 in TRUCK-BUS version:**

The best choice for wheel alignment professionals of light & heavy duty vehicles too!

The traditional CCD camera aligner for light vehicles, with flexible TTP HPA-FAIP SW (optional), also dedicated to trucks & bus thanks to the wide range of specific optional accessories.

## **Características funcionales**

**Telecámaras CCD** con rango de medida de  $\pm 25^\circ$ .

Doble inclinómetro electrónico de alta resolución.

Dispositivo electrónico de nivelado en pantalla y en el panel de control durante la medida.

Encoder en cada medidor para el monitoreo continuo de la posición angular de las ruedas.




**Teclas de función** sobre el captador para el control remoto.

**Indicadores** de tolerancia situados al final de cada captador.

### **C 500 1.1 en la versión de Camión-BUS**

La mejor opción para profesionales de la alineación también en los vehículos pesados!

La tradicional alineadora de cámaras CCD para vehículos ligeros, equipada con el flexible SW HPA-FAIP TTP (bajo pedido), también dedicada a camiones y autobuses gracias a la amplia gama de accesorios opcionales específicos.

 <b>Dati tecnici</b>	 <b>Technical data</b>	 <b>Datos técnicos</b>
<input type="checkbox"/> Campi di misura:	<i>Measuring ranges:</i>	Rangos de medida:
- Convergenza totale	- <i>Total toe</i>	- Convergenca total $\pm 48^\circ$
- Campanatura	- <i>Camber</i>	- Inclinación $\pm 10^\circ$
- Incidenza	- <i>Caster</i>	- Ángulo de avance $\pm 30^\circ$
- Inclinazione perno fuso	- <i>King pin angle</i>	- Inclinación perno fundido $\pm 30^\circ$
- Disassamento	- <i>Set back</i>	- Desalineación $\pm 24^\circ$
- Angolo di spinta	- <i>Thrust angle</i>	- Ángulo de empuje $\pm 24^\circ$
- Angolo di sterzata	- <i>Steering angle</i>	- Ángulo de viraje $\pm 24^\circ$
<input type="checkbox"/> Tensione di alimentazione	<i>Power supply voltage</i>	Tensión de alimentación 115-230 Vac/50-60 Hz/1 Ph
<input type="checkbox"/> Potenza assorbita	<i>Absorbed power</i>	Potencia consumida 500 W
<input type="checkbox"/> Peso macchina (senza accessori)	<i>Weight (without accessories)</i>	Peso maquina (sin accesorios) 75 kg

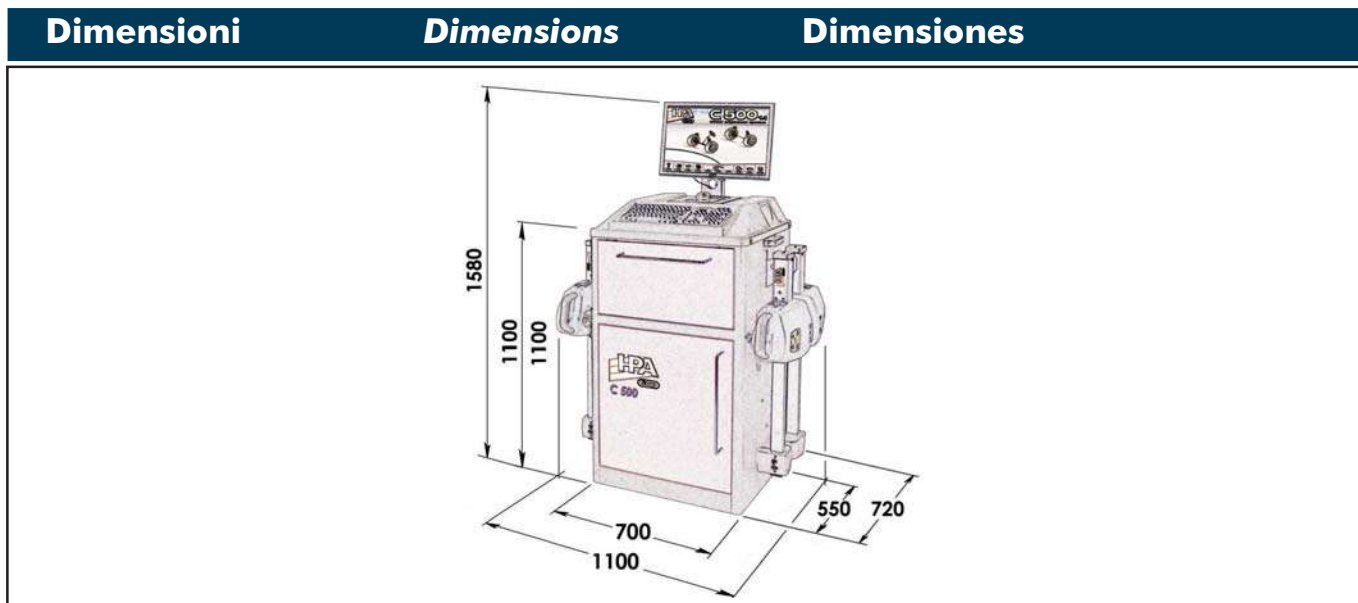
<b>Dotazione</b>	<b>Supplied accessories</b>	<b>Equipamiento</b>
<input type="checkbox"/> Set di 4 rilevatori wireless radio	<i>Radio wireless measuring head set (4 pcs.)</i>	Juego de 4 captadores "wireless" radio
<input type="checkbox"/> CD ROM di programma	<i>CD ROM with back-up program</i>	CD ROM con back-up de programa
<input type="checkbox"/> Kit procedure AAP - AVP	<i>AAP - AVP procedure kits</i>	Juego de programas AAP - AVP
<input type="checkbox"/> Carica batterie mobile	<i>Movable battery-charger</i>	Cargador de baterías móvil
<input type="checkbox"/> 2 Set di batterie estraibili (8 pz.)	<i>Two set of movable batteries (8 pcs.)</i>	Dos juegos de baterías móviles (8 piezas)
<input type="checkbox"/> Dispositivo bloccasterzo e premipedale	<i>Steering wheel holder and pedal depressor</i>	Dispositivo de bloqueo dirección y prensa pedal
<input type="checkbox"/> Manuale istruzioni d'uso	<i>Operator's instruction manual</i>	Manual de instrucciones para el uso

<b>Accessori a richiesta</b>	<b>Optional accessories</b>	<b>Accesorios bajo pedido</b>
<input type="checkbox"/> Monitor LCD	<i>LCD Monitor</i>	Monitor LCD
<input type="checkbox"/> Stampante A4 a colori a getto di inchiostro	<i>A4 colour inkjet printer set</i>	Impresora A4 a color a inyección de tinta
<input type="checkbox"/> Kit procedure MBP - TTP	<i>MBP - TTP procedure kits</i>	Juego de programas MBP - TTP
<input type="checkbox"/> Coppia di graffe 4 punti 10" - 26"	<i>10" - 26" Pair of 4-point clamps</i>	Dos garras de 4 puntos de 10" - 26"

Altri accessori disponibili a richiesta. Consultare il catalogo illustrato.

Other accessories are available upon request. For information, please consult our illustrated catalogue.

Otros accesorios disponibles bajo pedido. Consúltese el catálogo ilustrado.



Le immagini, le configurazioni e le caratteristiche tecniche riportate nel presente stampato hanno il solo scopo di presentare il prodotto e sono soggette a variazioni. Per una corretta definizione dell'ordine fare sempre riferimento al listino prezzi in vigore.

The illustrations, configurations and technical features in this publication are intended to present the product only, and are subject to variation.

To ensure correct ordering, always refer to the current price list.

La única finalidad de todas las imágenes, configuraciones técnicas incluidas en el presente documento es la presentación del producto e, por tanto, están sujetas a variaciones. Para efectuar correctamente un pedido se deberá tomar siempre como referencia la lista de precios válida.



NEXION S.p.A. - Italy - Società unipersonale soggetta a direzione e coordinamento di Minio s.r.l. - A sole shareholder Minio company - [www.hpa-faip.it](http://www.hpa-faip.it) - [info@hpa-faip.it](mailto:info@hpa-faip.it)

