



Apparecchiatura per la misura
totale dell'assetto geometrico
di vetture e furgoni

*Equipment for comprehensive
car and van alignment*

C200 iNEXT



Caratteristiche generali

Aspetto ruote a PC con 4 rilevatori "wireless" a 8 sensori. Sistema operativo Windows 10 IoT multilingue. Unità centrale su ruote che integra il monitor LCD (disponibile a richiesta fra una gamma completa di accessori) e con alloggiamento chiuso per PC e stampante.

Rilevatore estremamente compatto e leggero, con 2 telecamere ad elevata risoluzione, inclinometro e bolla di livello elettronici. Massima maneggevolezza.

Costruito con materiali e soluzioni che ne esaltano l'affidabilità. Corpo rilevatore in unica fusione di alluminio per un'alta precisione.

Progettato e costruito in Italia secondo le più innovative tecnologie, garantisce precisione e massima stabilità delle misure anche in condizioni ambientali e di illuminazioni particolarmente critiche.

Alimentazione con batterie ricaricabili commerciali, tipo AA, ad alto rendimento. Tempo di carica prolungato, sistema di ricarica integrato nel mobile, con indicazioni sul pannello comandi, bassissimo costo di sostituzione delle batterie al termine del loro normale periodo di vita. Possibilità di alimentazione e lavoro con cavi di emergenza (a richiesta).



Main features

PC-Based wheel aligner with 8x4 wireless sensors.

Multilanguage Windows 10 IoT O/S. Wheeled main unit equipped with LCD monitor (available as optional in a wide range of accessories) and with protected compartment for PC and printer.

Light and easy-to-handle measuring heads, with 2 high resolution cameras, electronic inclinometer and level.

Manufactured with materials and technical solutions to reach the highest reliability. Monolithic head body in cast aluminium for extreme precision.

Designed and produced in Italy according to the most innovative technologies, **C200 iNEXT** offers stable measurements both in difficult working places and in unfavourable lighting conditions.

Power supply by means of commercial and rechargeable batteries (AA type) of high efficiency. Longer durability and low cost of replacement when the battery life cycle is over, battery recharge system integrated in the cabinet, indication LED in the control panel of the measuring head. Emergency cables available on request.



ASSETTO COMPATIBILE CON COMPATIBLE WITH

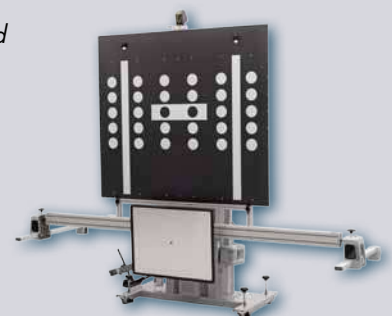


L'assetto è compatibile con il nuovo **sistema universale PROADAS** impiegato per la **calibrazione dei sistemi di assistenza alla guida** presenti sui veicoli di nuova generazione. Attraverso i sensori dell'assetto montati sul sistema PROADAS è possibile **allineare in modo preciso e veloce** il sistema per la calibrazione della telecamera e radar a bordo veicolo. I costruttori raccomandano di eseguire la calibrazione dei sistemi ADAS dopo avere eseguito l'allineamento del veicolo. Per maggiori informazioni **visita la sezione prodotti PROADAS** nel nostro sito.

The wheel aligner is compatible with the **new PROADAS universal system** used for the **calibration of driver assistance systems** on new generation vehicles.

Using the wheel aligner sensors mounted on the PROADAS system, the system for calibrating the camera and radar on board **the vehicle can be aligned precisely and quickly**.

Manufacturers recommend calibrating ADAS systems after aligning the vehicle. For more information **visit the PROADAS product section** on our website.



IT **Caratteristiche funzionali**

Regolazione angoli corredata da cursori grafici ed indicazioni colorate. Regolazione della curva di convergenza. Animazioni e telecomando wireless industriale 2,4 GHz (a richiesta).

Compensazione del fuori centro (ROC) a spinta, a ruote sollevate e a singola ruota. Rapidità di ciclo e precisione assicurata da procedure professionali. Banca dati con oltre 40.000 veicoli, suddivisi per aree geografiche. Costantemente aggiornata, è disponibile un **servizio internet** per recuperare in tempo reale i dati delle nuove vetture.

Cal One-Touch ricalibra il sensore dello sterzo. Completamente integrato con il **C200 iNEXT** e la sua banca dati, permette di risparmiare tempo e costi, riallineando il sensore dello sterzo con l'angolo di spinta come richiesto dai produttori di vetture con dispositivi di sicurezza come ESP (Electronic Stability Program).

EN **Functional features**

Angle adjustment displayed in comprehensive coloured fields.

Toe curve adjustment.

Animations and IR remote control on request.

Push-mode ROC with wheels lifted or for one wheel.

Quick working procedures and accuracy guaranteed by professional operational programs.

Data bank with over 40.000 vehicles with dedicated list according to different international markets. Comfortable update of new vehicles on-line via internet.

Cal One-Touch, calibration device for the steering wheel sensor; integrated in the software of the wheel aligner. Time and cost-saving tool to align the steering wheel sensor with the thrust angle according to the Car Makers prescriptions for the vehicle equipped with safety devices like ESP (Electronic Stability Program).



Cal One-Touch



www.hpa-faip.it/infoauto



Dati tecnici

Technical data

<input type="checkbox"/> Campi di misura:	<i>Measuring ranges:</i>	
- Convergenza totale	- Total toe	± 20°
- Semi convergenza	- Partial toe	± 10°
- Campanatura	- Camber	± 10°
- Incidenza	- Caster	± 30°
- Inclinazione perno fuso	- King pin angle	± 30°
- Set back	- Set back	± 10°
- Angolo di spinta	- Thrust angle	± 10°
<input type="checkbox"/> Tensione di alimentazione	<i>Power supply voltage</i>	90÷260 Vac/50-60 Hz/1 Ph
<input type="checkbox"/> Potenza assorbita	<i>Absorbed power</i>	400 W
<input type="checkbox"/> Batterie rilevatori radio	<i>Radio measuring heads batteries</i>	4.8 Vcc - 3000 mA

Dotazione

Supplied accessories

<input type="checkbox"/> 4 Rilevatori radio con batterie e sistema di ricarica	<i>4 Radio measuring heads with batteries and charging system</i>
<input type="checkbox"/> DVD di programma e manuale d'uso	<i>DVD with software and user manual</i>
<input type="checkbox"/> Modulo radio per unità centrale e hardlock	<i>Radio module for main unit and hardlock</i>
<input type="checkbox"/> Dispositivo bloccasterzo e premipedale freno	<i>Steering wheel holder and pedal depressor</i>

Accessori a richiesta

Optional accessories

<input type="checkbox"/> Monitor LCD, stampante A4 a colori, mouse	<i>LCD Monitor, A4 colour printer set, mouse</i>
<input type="checkbox"/> Graffe autocentranti a 4 punti	<i>Self-centering 4-point clamps</i>
<input type="checkbox"/> Cavi di emergenza	<i>Emergency cables</i>
<input type="checkbox"/> Alimentatore per caricabatterie a PC spento	<i>Power unit to charging batteries at PC off</i>

Altri accessori a richiesta

Other optional accessories

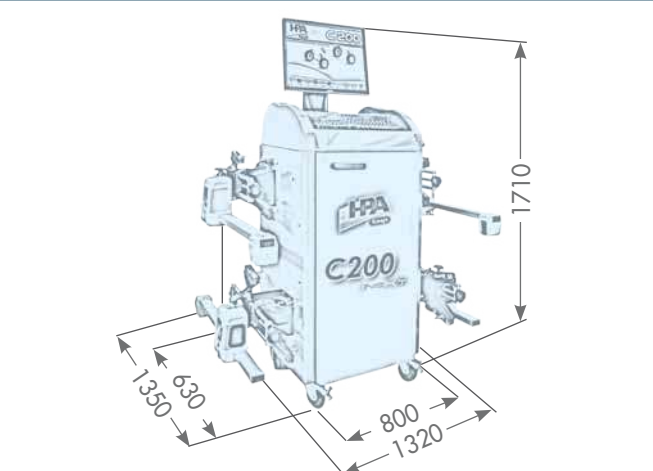
Animazioni e telecomando wireless industriale 2,4 GHz (a richiesta)
Animations and 2.4 GHz industrial wireless remote control (on request)



NEXREMOTE

Dimensioni

Dimensions



1710
1350
630
800
1320

Altri accessori disponibili a richiesta. Consultare il catalogo illustrato.
Other accessories are available upon request. For information, please consult our illustrated catalogue.

Le immagini, le configurazioni e le caratteristiche tecniche riportate nel presente stampato hanno il solo scopo di presentare il prodotto e sono soggette a variazioni.
Per una corretta definizione dell'ordine fare sempre riferimento al listino prezzi in vigore.
The illustrations, configurations and technical features in this publication are intended to present the product only, and are subject to variation. To ensure correct ordering, always refer to the current price list.

