

**TEST AND GARAGE EQUIPMENT**



**HPA**  
**faip**



**Equilibratrici computerizzate  
per ruote da vetture e autocarri**

**Computerised wheel balancers  
for car, van and truck wheels**

**Equilibradoras computerizadas para  
ruedas de turismos y camiones**

**B 700 - B 650 - B 600**

# B 700

**Ampla scelta di programmi per un uso semplice ed immediato.**  
*Wide selection of programs so that the machine is easy to use immediately.*  
**Amplia selección de programas para un uso simple y inmediato.**



## **Caratteristiche generali**

**Testata con video a colori LCD**, a richiesta, da 19".

Grafica che consente un facile e rapido apprendimento all'uso della macchina. Tastiera semplice e intuitiva per l'inserimento dei dati e la selezione dei programmi. Help interattivo, per le spiegazioni inerenti al programma in cui è richiamato.

**Tastatore automatico** per la misura della distanza della ruota e per l'applicazione dei pesi adesivi nei programmi Alu P.

Programmi Alu 1P, 2P: servono per equilibrare con la massima precisione i cerchi in lega che richiedono l'applicazione di entrambi i pesi sul fi anco interno.

**L'equilibratrice è equipaggiata** di un pratico e funzionale sollevatore pneumatico che consente di sollevare e posizionare, senza alcuno sforzo, ruote fino a 200 Kg. di peso. Il sollevatore è dotato di manico di sicurezza che impedisce il ribaltamento della ruota e rende più agevoli le operazioni di movimentazione.

## **Main features**

**19" LCD colour monitor**, on request.

Graphics allowing operators to learn how to use the machine quickly and easily. Simple, intuitive keyboard for data input and program selection. Interactive Help function gives explanations about the program in which it is recalled.

**Automatic gauge** for wheel distance measuring and for the application of adhesive weights in the Alu P programs.

Alu 1P, 2P programs: these programs are used for maximum precision balancing on light aluminium rims that require the application of both weights on the inner side.

**The wheel balancer is equipped** with a handy, functional pneumatic lift for effortless lifting and positioning of weights up to 200 kg in weight. The lift is equipped with safety handle which prevents tipping over of the wheel and simplifies handling operations.

## **Características generales**

**Cabeza con pantalla a color LCD** de 19", bajo pedido.

Gráfica que permite un fácil y rápido aprendizaje del uso de la máquina. Teclado sencillo e intuitivo para la incorporación de los datos y la selección de los programas. Ayuda (Help) interactiva que ofrece las explicaciones relativas al programa en que es convocada.

**Palpador automático** para medir la distancia y aplicar los pesos adhesivos en los programas Alu P.

Programas Alu 1P, 2P: estos programas sirven para equilibrar, con la máxima precisión, las llantas en aleación ligera que requieren la aplicación de ambos pesos por el lado interno.

**La equilibradora está equipada** con un elevador neumático práctico y funcional que permite levantar y posicionar, sin ningún esfuerzo, ruedas de hasta 200 kg. de peso. Elevador provisto de mango de seguridad que impide el vuelco de la rueda y facilita la realización de las operaciones de desplazamiento.

Opera su due distinti campi di lavoro (Ambiente TRUCK e ambiente CAR).  
*Two separate operating ranges (TRUCK and CAR menus).*  
 Dos diferentes campos de trabajo (CAMIONES y TURISMOS).

**B 700**

### IT **Caratteristiche funzionali**

**Tredici possibilità di selezione** della lingua nella quale la macchina fornisce i messaggi che compaiono sul monitor.

**All'interno del software** è prevista una tastiera elettronica che permette all'utente la personalizzazione del monitor.

### EN **Functional features**

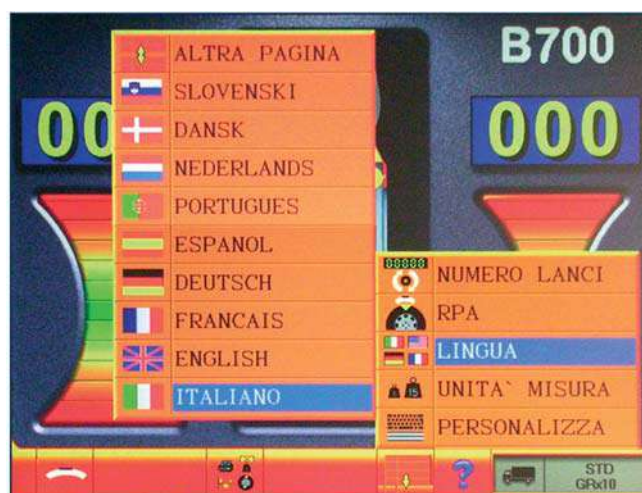
**Thirteen languages of the machine** messages that appear on the monitor can be selected.

**There is an electronic** keyboard in software which allows customization of monitor.

### ES **Características funcionales**

**Comunicaciones vídeo** con posibilidad de selección entre 13 idiomas.

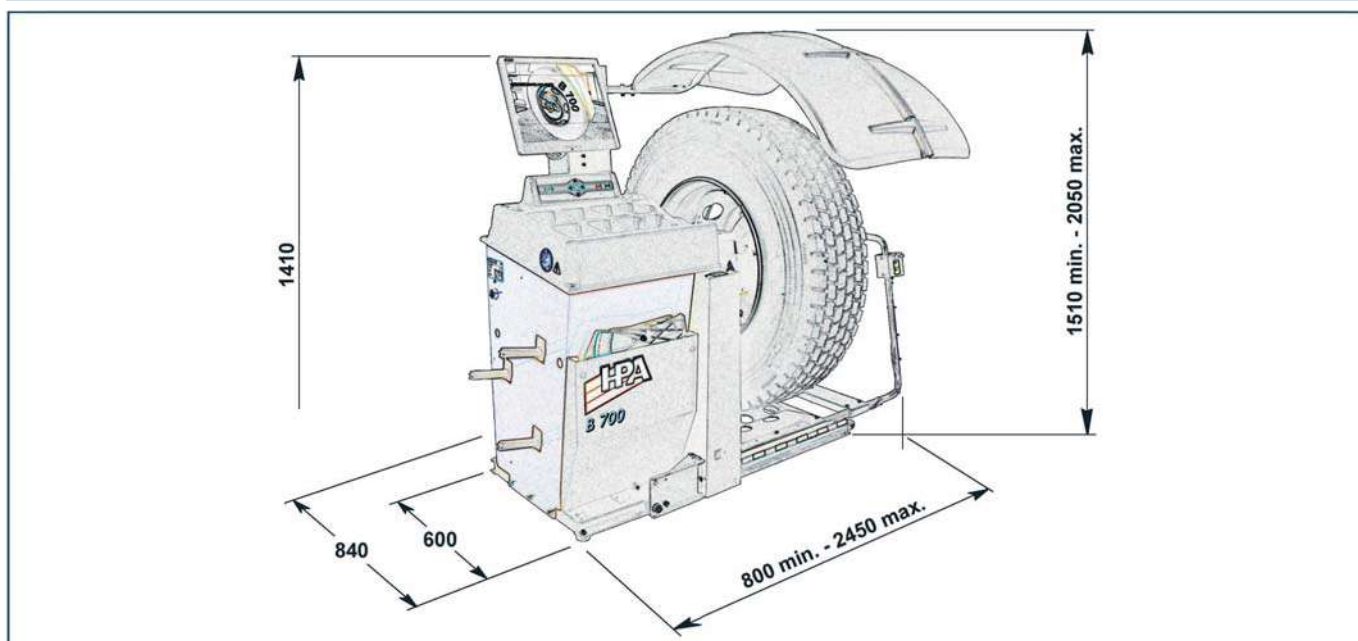
**En el interior del software** se ha previsto un teclado electrónico que permite la personalización del monitor.



### **Dimensioni**

### **Dimensions**

### **Dimensiones**



## B 650 - B 600

Rilevazione fino ad un massimo di 2 kg. di squilibrio per le ruote pesanti.  
*Data measurement, up to a maximum imbalance of 2 kg for heavy wheels.*  
Medición hasta un máximo de 2 kg de desequilibrio para las ruedas pesadas.



B 650



### Caratteristiche generali

Disponibile sia nella versione a **lancio motorizzato (B 650)** che nella versione a **lancio manuale (B 600)**.

**Freno pneumatico** a comando manuale per la frenatura della ruota a fine ciclo e il bloccaggio dell'albero portaruota. Questo dispositivo agevola, inoltre, tutta una serie di operazioni che vanno eseguite ad albero bloccato come il fissaggio della ruota, oppure l'applicazione dei pesi di equilibratura.



### Main features

Available in two versions either **motor-driven (B 650)** or **manual wheel-spin (B 600)**.

**Manually operated** pneumatic brake for braking the wheel at the end of the cycle and clamping the balancer shaft. This device also simplifies a whole series of operations which have to be carried out with the shaft locked in position, such as wheel clamping or the application of wheel balancing weights.



### Características generales

Disponibile tanto in la versión de **lanzamiento motorizado (B 650)** como en la versión de **lanzamiento manual (B 600)**.

**Freno neumático** de mando manual para el frenado de la rueda al final del ciclo y el bloqueo del eje porta-rueda. Además, este dispositivo facilita una serie de operaciones que se efectúan con eje bloqueado, como la fijación de la rueda o la aplicación de los pesos de equilibrado.





## B 650 - B 600

Il sollevatore consente di prelevare la ruota direttamente dall'autocarro.  
*The lift allows to pick up the wheel to be balanced straight from the truck.*  
El elevador permite extraer la rueda a equilibrar directamente del camión.



### Caratteristiche funzionali

**Una comoda e robusta impugnatura**, il peso limitato, che peraltro non ne compromette la stabilità e le tre ruote di cui è dotata (una pivotante), rendono l'equilibratrice estremamente maneggevole e facile da spostare consentendo all'operatore di prelevare la ruota da equilibrare direttamente dall'autocarro, usando il sollevatore anche come aiuto per uno smontaggio/montaggio rapido e senza fatica della ruota stessa.

### Functional features

**A convenient, tough handle**, limited weight combined with excellent stability and three wheels (one swivelling) make the wheel balancer extremely easy to handle and to move around, allowing the operator to pick up the wheel to be balanced straight from the truck, also using the lift as an aid for quick, effortless wheel removal and fitting.

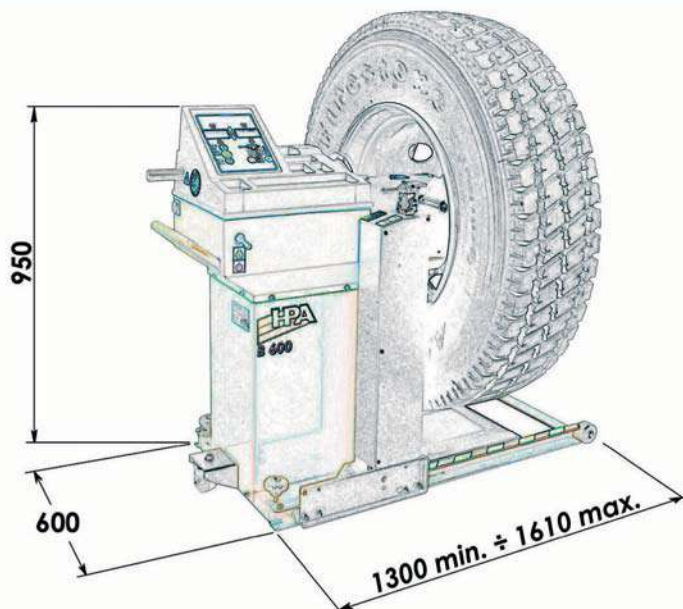
### Características funcionales

**Una empuñadura robusta y anatómica**, el peso limitado que no compromete su estabilidad y las tres ruedas que posee (de las cuales una es pivotante), hacen que la equilibradora sea extremadamente manejable y fácil de trasladar, permitiendo al operador extraer la rueda a equilibrar directamente del camión, usando el elevador incluso como auxilio para un desmontaje/montaje de la rueda rápido y sin fatiga.

## Dimensioni

## Dimensions

## Dimensiones



Una equilibratrice "personalizzata" per ogni esigenza.

A "personalized" wheel balancer to meet all needs.

Una equilibradora "personalizada" para satisfacer cualquier exigencia.

**B 700 → B 600**



**Accessori a richiesta**

**Optional accessories**

**Accesorios bajo pedido**



Altri accessori disponibili a richiesta. Consultare il catalogo illustrato.

Other accessories are available upon request. For information, please consult our illustrated catalogue.

Otros accesorios disponibles bajo pedido. Consúltese el catálogo ilustrado.

**Tabella per l'identificazione degli accessori da ordinare.**

**Diagram of accessories to order.**

**Tabla para la identificación de los accesorios bajo pedido**

	<b>Descrizione</b>	<b>Description</b>	<b>Descripcion</b>	<b>B 700</b>	<b>B 650</b>	<b>B 600</b>
<input type="checkbox"/>	<b>GTR</b> Ghiera rapida fissaggio ruote	Quick ring nut for securing wheel	Tuerca rápida de fijación de las ruedas	●	○	○
<input type="checkbox"/>	<b>GTV</b> Ghiera fissaggio ruote	Ring nut for securing wheel	Tuerca de fijación de las ruedas	○	●	●
<input type="checkbox"/>	<b>GTM</b> Ghiera fissaggio ruote	Ring nut for securing wheel	Tuerca de fijación de las ruedas	○	●	●
<input type="checkbox"/>	<b>MLC</b> Manovella lancio ruote montate su FRT	Hand spin handle for FRT flange	Manivela lanzamiento ruedas montadas sobre FRT	○	●	●
<input type="checkbox"/>	<b>MLT</b> Manovella lancio ruote montate su TRILEX	Hand spin handle for TRILEX adapter	Manivela lanzamiento ruedas montadas sobre TRILEX	○	●	●
<input type="checkbox"/>	<b>AL12</b> it di alimentazione da batteria esterna 12 V	Kit for external 12 V battery power source	Conjunto para alimentación desde batería externa de 12 V	○	○	●
<input type="checkbox"/>	<b>KCT</b> Gruppo con centraggio ruote da autocarri	Set of cones for truck wheel centering	Conos para centrar las ruedas de camiones	●	●	●
<input type="checkbox"/>	<b>ART</b> rупpo accessori centraggio ruote da autocarri	Set of accessories for truck wheel centering	Accesorios para centrar las ruedas de camiones	●	●	●
<input type="checkbox"/>	<b>ARFT</b> Accessorio per ruote fuoristrada e furgoni	Accessory for centering 4WD and van wheels	Accesorio para las ruedas de todo terreno y furgones	●	●	●
<input type="checkbox"/>	<b>ARU</b> Accessorio per ruote da vetture	Accessory for centering passenger car wheels	Accesorio para las ruedas de turismos	●	●	●
<input type="checkbox"/>	<b>FRT</b> Flangia universale per ruote vettura senza foro centrale	Universal flange for cars without central hole	Brida universal para ruedas de turismos con disco ciego	●	●	●
<input type="checkbox"/>	<b>ATU20</b> Adattatore TRILEX USA 20" ÷ 24"	TRILEX Adapter USA 20" ÷ 24"	Adaptador TRILEX USA 20" ÷ 24"	●	●	●
<input type="checkbox"/>	<b>ATE22</b> Adattatore TRILEX EUROPA 20" ÷ 24"	TRILEX Adapter EUROPA 20" ÷ 24"	Adaptador TRILEX EUROPA 20" ÷ 24"	●	●	●

B 700 → B 600

Equilibratrici computerizzate per ruote da vetture e autocarri.  
Computerized wheel balancers for car, van, truck and bus wheels.  
Equilibradoras computerizada para ruedas de turismos y camiones.



Dati tecnici:	Technical data:	Datos técnicos:	B 700		B 600
			B 650		
<input type="checkbox"/> Alimentazione	Supply voltage	Tensión de alimentación	— 115/230 V - 1 Ph - 50/60 Hz —		
<input type="checkbox"/> Potenza complessiva	Power draw	Potencia total	320 W	160 W	10 W
<input type="checkbox"/> Diametro albero	Shaft diameter	Diámetro del eje	46 mm.	46 mm.	46 mm.
<input type="checkbox"/> Pressione di alimentazione pneumatica	Pneumatic air supply pressure	Presión de alimentación neumática	————— 6 ÷ 15 BAR —————		
<input type="checkbox"/> Livello di rumorosità	Noise level when running	Nivel de ruido en servicio	————— < 70 dB (A) —————		
<input type="checkbox"/> Peso macchina (senza accessori)	Machine weight (without accessories)	Peso de la maquina (sin accesorios)	255 Kg.	146 Kg.	133 Kg.
<b>Campo di lavoro per ruote da autovetture:</b>	<b>Car wheel parameter:</b>	<b>Campo de trabajo para ruedas de turismos:</b>			
<input type="checkbox"/> Sensibilità di lettura	Readout accuracy	Sensibilidad de lectura	1 gr.	1 gr.	1 gr.
<input type="checkbox"/> Valore max. di squilibrio calcolato	Max. unbalance value calculated	Valor máx. de desequilibrio calculado	999 gr.	999 gr.	999 gr.
<input type="checkbox"/> Diametro cerchio	Rim diameter	Diámetro de la llanta	7" ÷ 30"	8" ÷ 20"	8" ÷ 20"
<input type="checkbox"/> Larghezza cerchio	Rim width	Ancho de la llanta	1,5" ÷ 22"	1,5" ÷ 22"	1,5" ÷ 22"
<input type="checkbox"/> Peso max. ruota	Max. wheel weight	Peso máximo de la rueda	65 Kg.	65 Kg.	65 Kg.
<input type="checkbox"/> Tempo medio di misura	Average measuring time	Tiempo medio de medida	8 sec	6 sec	6 sec
<b>Campo di lavoro per ruote da autocarro</b>	<b>Truck wheel parameter:</b>	<b>Campo de trabajo para ruedas de camiones:</b>			
<input type="checkbox"/> Sensibilità di lettura	Readout accuracy	Sensibilidad de lectura	1 gr.	1 gr.	1 gr.
<input type="checkbox"/> Valore max. di squilibrio calcolato	Max. unbalance value calculated	Valor máx. de desequilibrio calculado	1999 gr.	1999 gr.	1999 gr.
<input type="checkbox"/> Diametro cerchio	Rim diameter	Diámetro de la llanta	12" ÷ 30"	12" ÷ 28"	12" ÷ 28"
<input type="checkbox"/> Larghezza cerchio	Rim width	Ancho de la llanta	4" ÷ 22"	4" ÷ 20"	4" ÷ 20"
<input type="checkbox"/> Peso max. ruota	Max. wheel weight	Peso máximo de la rueda	200 Kg.	200 Kg.	200 Kg.
<input type="checkbox"/> Tempo medio di misura	Average measuring time	Tiempo medio de medida	18 sec.	16 sec.	16 sec.

Dotazione:	Supplied accessories:	Equipamiento:	B 700		B 600
			B 650		
<input type="checkbox"/> Sollevatore fissato all'equilibratrice	Lift fixed to the balancer	Elevador anclado a la equilibradora	●	●	●
<input type="checkbox"/> Pinza fissaggio contrappesi	Pliers to attaching balance weights	Pinza de fijación contrapesos	●	●	●
<input type="checkbox"/> Compasso	Rim width caliper	Calibre para las ruedas	●	●	●
<input type="checkbox"/> Mozzo filettato con estrattore	Threaded hub and extractor	Buje roscado con extractor	●	●	●
<input type="checkbox"/> Chiave esagonale CH12	CH12 Allen wrench	Llave CH12	●	●	●
<input type="checkbox"/> Set di tasselli per fissaggio al suolo (3 pz.)	Set of masonry screws (3 pcs.)	Juego de 3 tacos de fijación al suelo	●	○	○
<input type="checkbox"/> Peso per autotaratura da 300 g.	300 g. weight for self-calibration	Peso de 300 g. para autocalibrado	●	●	●
<input type="checkbox"/> Peso per autotaratura da 100 g.	100 g. weight for self-calibration	Peso de 100 g. para autocalibrado	●	●	●

Le immagini, le configurazioni e le caratteristiche tecniche riportate nel presente stampato hanno il solo scopo di presentare il prodotto e sono soggette a variazioni. Per una corretta definizione dell'ordine fare sempre riferimento al listino prezzi in vigore.

The illustrations, configurations and technical features in this publication are intended to present the product only, and are subject to variation. To ensure correct ordering, always refer to the current price list.

La única finalidad de todas las imágenes, configuraciones técnicas incluidas en el presente documento es la presentación del producto e, por tanto, están sujetas a variaciones. Para efectuar correctamente un pedido se deberá tomar siempre como referencia la lista de precios válida.



NEXION S.p.A. - Italy - Società unipersonale soggetta a direzione e coordinamento di Minio s.r.l. - A sole shareholder Minio company - [www.hpa-faip.it](http://www.hpa-faip.it) - [info@hpa-faip.it](mailto:info@hpa-faip.it)

