

**NEW**

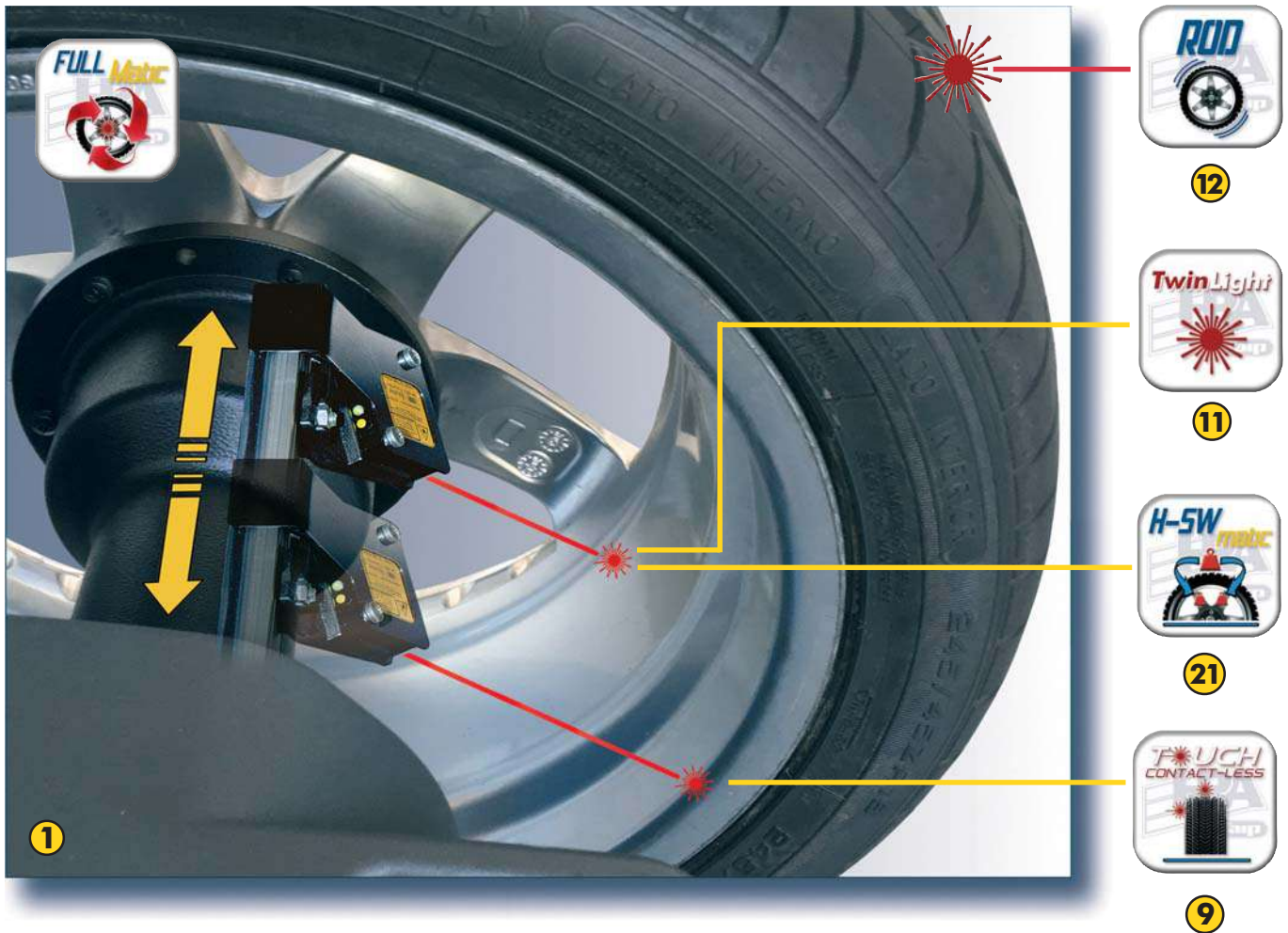
**TEST AND GARAGE EQUIPMENT**

**Contact-Less & Touchscreen  
Technologies**



**Equilibratrice Contact-Less & Touchscreen** per ruote da vettura, furgoni e moto  
**Contact-Less & Touchscreen** wheel balancer for car, van and motorcycle wheels

**B 540 C Evo**



**IT** **Caratteristiche generali**

- ❑ Evoluzione della gamma **Contact-Less & Touchscreen**, è un equilibratrice diagnostica studiata per gli specialisti del settore.
- ❑ Particolarmente indicata anche per gli operatori meno esperti grazie alla sua **estrema semplicità d'uso**.
- ❑ È una equilibratrice **automatica, rapida** e lavora **senza mai toccare la ruota**:

**1. FULL MATIC**

Nessuna operazione manuale è richiesta all'operatore. Tempi di lancio e diagnosi ridotti così da porla sul mercato tra le più veloci in assoluto.

✓ **DIMENSIONI AUTOMATICHE**

Misura automaticamente le dimensioni della ruota e sceglie autonomamente i piani dei contrappesi a molla e adesivi.

✓ **H-SW MATIC**

Divide e nasconde in automatico i contrappesi esterni dietro le razze.

✓ **RUN-OUT RADIALE E LATERALE DELLA RUOTA**

Rileva l'eccentricità della ruota con misurazione LASER ad alta precisione e consiglia il miglior accoppiamento

✓ **TWINLIGHT**

Posiziona la ruota in automatico a fine lancio e il puntatore LASER indica con la massima precisione il punto di applicazione.

**EN** **Main features**

- ❑ Evolution of **Contact-Less & Touchscreen** range, it is a diagnostic wheel balancer designed for the sector specialists.
- ❑ It is also particularly indicated for less experienced operators since it is **extremely easy to use**.
- ❑ It's a **fast, automatic** wheel balancer and it works **without ever touching the wheel**:

**1. FULL MATIC**

No manual operations are required by the operator. Reduced spin time and diagnostic time to make it one of the fastest on the market.

✓ **AUTOMATIC DIMENSIONS**

Automatically measures wheel dimensions and autonomously selects the planes of clip and tape weights.

✓ **HS-W MATIC**

Automatically divides and hides external tape weights behind spokes.

✓ **WHEEL RADIAL AND LATERAL RUN-OUT**

High-precision LASER measuring of run-out of the wheel as well as calculates the best match-mounting.

✓ **TWINLIGHT**

The wheel is automatically positioned at the end of the spin and the LASER pointer indicates the exact balancing position with maximum precision.

Design ricercato e originale, per una macchina di notevoli dimensioni.  
*Attractive and original design, in remarkable dimensions.*

**B 540 C Evo**

## **Caratteristiche generali**

### **2. INTERFACCIA TOUCHSCREEN**

L'interfaccia grafica e la tecnologia touchscreen su monitor a 16/9 semplificano e velocizzano le operazioni e la selezione dei programmi di lavoro.

### **3. PULSANTE MULTIFUNZIONE**

Velocizza ulteriormente la selezione dei diversi programmi di lavoro.

### **4. PIANALE PORTAPESI**

Ergonomico e funzionale, dotato di ampie vaschette per le diverse tipologie di contrappesi e il posizionamento degli utensili.

### **5. PORTE USB**

Per il collegamento alle periferiche e l'aggiornamento software semplificato.

### **6. PROTEZIONE RUOTA SALVASPAZIO (Brevettato)**

Studiato per permettere il posizionamento a muro dell'equilibratrice ma allo stesso tempo per accogliere ruote fino ad un diametro massimo di 44" (1.117 mm).

### **7. FRONTALE INCLINATO**

Per migliorare l'ergonomia ed agevolare l'accesso dell'operatore all'area interna del cerchio.

## **Main features**

### **2. TOUCHSCREEN INTERFACE**

The user-friendly graphic interface, together with the latest touchscreen technology on 16/9 VDU simplify and speed-up all operations and program selection.

### **3. MULTIFUNCTION BUTTON**

Further speed-up of different routines and programs selection.

### **4. WEIGHT TRAY**

Ergonomic and functional, it features many large trays to house all different types of counterweights and the various tools.

### **5. USB PORTS**

For connection to peripheral devices and easy software upgrading.

### **6. SPACE-SAVING WHEEL GUARD (Patented)**

Designed to allow the positioning along the wall, it also permits to hold wheels up to 44" (1,117 mm) maximum diameter.

### **7. INCLINED FRONT SIDE**

For higher ergonomics and easier access of the operator to the inner part of the rim.



Rapida e precisa, adatta per elevati carichi di lavoro.  
*Fast and accurate, suitable for high working loads.*

**B 540 C Evo**

## **Caratteristiche funzionali**

### **8. BLOCCAGGIO RUOTA "ELECTROLOCK"**

Nuovo sistema automatico elettromeccanico che riduce i tempi lavoro e incrementa la precisione di centraggio.

### **9. MISURA DIMENSIONI CON SISTEMA CONTACT-LESS**

Sensori laser ad alta precisione misurano automaticamente tutte le dimensioni della ruota in pochissimi secondi durante il ciclo di misura senza alcun intervento dell'operatore.

Semplificate tutte le operazioni per il posizionamento dei contrappesi adesivi.

### **10. POSIZIONAMENTO AUTOMATICO**

A fine lancio la ruota viene frenata e portata in posizione di equilibratura. L'illuminatore led integrato illumina l'area di lavoro per facilitare le operazioni di pulizia del cerchione e applicazione dei contrappesi.

### **11. APPLICAZIONE CONTRAPPESI**

Il laser interno puntiforme indica, con la massima precisione, la posizione di applicazione dei contrappesi adesivi.

### **13. CONTROL WEIGHT**

Speciale raccolta di programmi tra cui il MINIMAL WEIGHT che permette di risparmiare tempo e quantità di contrappesi incrementando i benefici economici salvaguardando l'ambiente.

### **14. PROGRAMMA TYRE SET CONTROL**

Speciale strumento di diagnosi del treno di ruote del veicolo. Una volta memorizzate tutte le ruote, **B 540 C Evo** propone come meglio posizionarle sul veicolo favorendone il comfort e la sicurezza.



## **Functional features**

### **8. "ELECTROLOCK" WHEEL CLAMPING**

New automatic electromechanical system for shorter operative times and higher centering accuracy.

### **9. CONTACT-LESS SYSTEM FOR DIMENSIONS MEASUREMENT**

High precision laser sensors automatically measure all dimensions of the wheel in a few seconds during the measurement cycle without any intervention by the operator. All operations for the positioning of adhesive counterweights have been simplified.

### **10. AUTO-POSITIONING**

The wheel is braked and put in balancing position at the end of the spin. Integrated LED spotlight to light-up the work area and make it easier to clean the rim, check the wheel and apply weights.

### **11. WEIGHTS APPLICATION**

The internal LASER pointer indicates the exact position of adhesive weights, with maximum precision.

### **13. CONTROL WEIGHT**

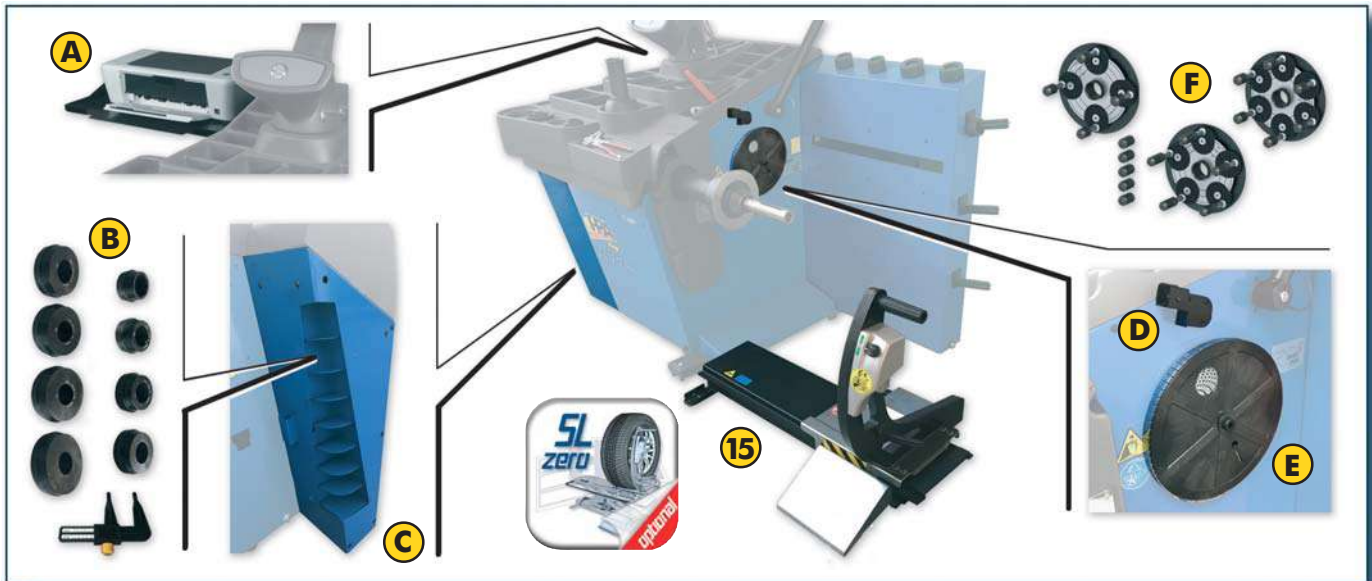
Special suite of programs, including the MINIMAL WEIGHT which saves time and minimizes the use of counterweights, for increased economic benefits and environment protection.

### **14. TYRE SET CONTROL PROGRAM**

A special vehicle tyre set diagnostic tool. Once all wheels data are stored, **B 540 C Evo** suggests their optimum placement on the vehicle for maximum comfort and safety.

Una equilibratrice "personalizzata" per ogni esigenza.  
A "customized" wheel balancer to meet all needs.

**B 540 C Evo**



### IT Accessori a richiesta

#### 15. SOLLEVATORI RUOTA SL-Ø E SL-R

Sollevatori ruota "effetto senza peso" **SL-Ø** (automatico) e **SL-R** (manuale) che annullano lo sforzo dell'operatore, velocizzano le operazioni quotidiane e garantiscono un centraggio perfetto.

- A.** Stampante USB A4 a colori getto di inchiostro con supporto
- B.** HPC Set di 8 boccole biface a bassa conicità e alta precisione
- C.** Colonna di supporto per 8 boccole biface HPC
- D.** Kit dispenser per contrappesi adesivi
- E.** Bobina contrappesi adesivi. Rotolo in ferro (5 g x 1200 pz).
- F.** FPF PREMIUM - Kit 3 flange universali rapide per vettura con foro centrale

### EN Optional accessories

#### 15. SL-Ø AND SL-R WHEEL LIFTING DEVICES

"Weightless effect" **SL-Ø** (automatic) and **SL-R** (manual) wheel lifters which eliminate operator effort, speed up routine operations and ensure perfect centring.

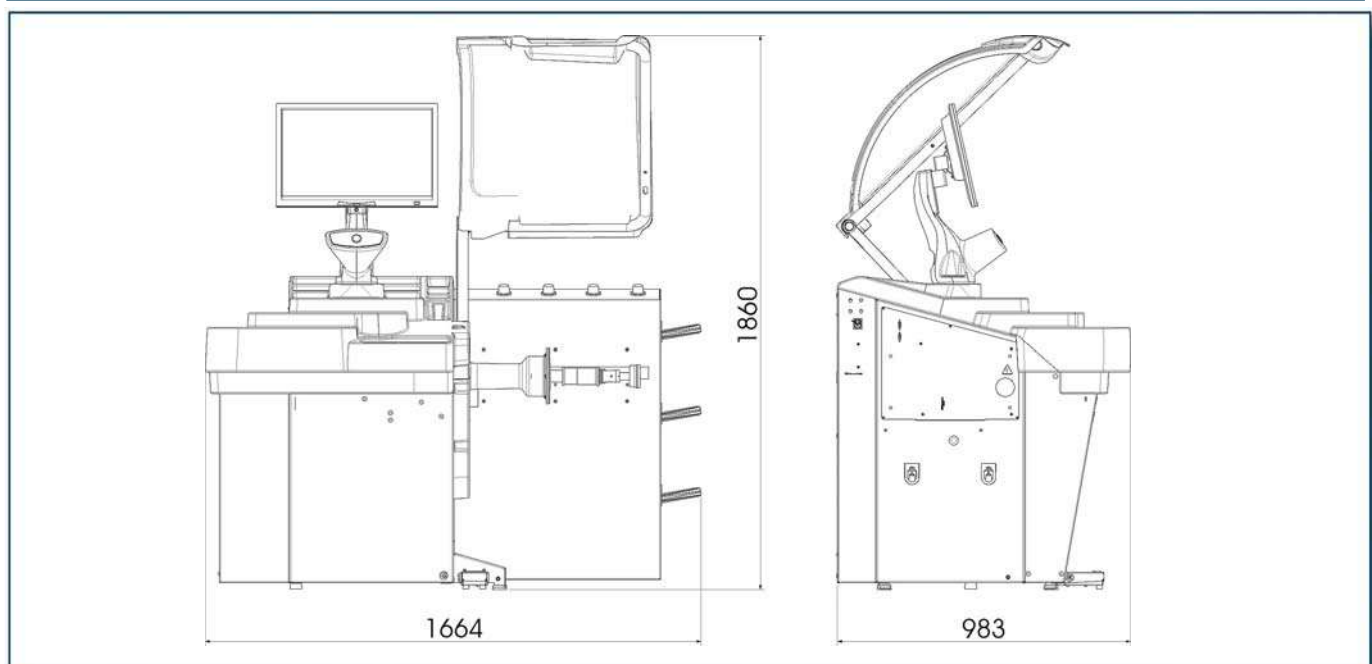
- A.** A4 colour inkjet USB printer set with support.
- B.** HPC High Precision Collets, 8 two-faced slightly tapered bushings.
- C.** Support column for 8 HPC two-faced bushings.
- D.** Dispenser kit for coil of adhesive counterweights
- E.** Coil of adhesive weights. Iron roll (5 g x 1200 pcs).
- F.** FPF PREMIUM - Set of 3 rapid flanges for car with central hole

Disponibili a richiesta tutti gli altri accessori della gamma. Consultare il catalogo illustrato.

Further accessories of our full-range are available upon request. For information, please refer to our picture catalogue.

### Dimensioni

### Dimensions





### Caratteristiche tecniche

### Technical features



<input type="checkbox"/> <b>16.</b> Equilibratura automatica con freno di stazionamento elettronico	<b>16.</b> Automatic balancing with <u>electronic</u> clamping brake
<input type="checkbox"/> <b>17.</b> Funzione automatica che in base al tipo di ruota setta la velocità di lancio ottimale da 70 a 98 rpm	<b>17.</b> Automatic function which, depending on the type of wheel, sets the optimal run speed from 70 to 98 rpm
<input type="checkbox"/> <b>18.</b> Ricerca Posizione Automatica (RPA)	<b>18.</b> Automatic Position Search (RPA)
<input type="checkbox"/> <b>19.</b> Tre differenti ambienti di lavoro	<b>19.</b> Three different working environments
<input type="checkbox"/> Visualizzazione squilibri in grammi od onces	Unbalance display in grams or ounces
<input type="checkbox"/> Modalità di equilibratura disponibili: Standard - Statica - 5 Alu / 2 Alu P - Dinamica moto - Alu moto	Types of balancing available: Standard - Static - 5 Alu / 2 Alu P - Motorcycle dynamic - Motorcycle Alu
<input type="checkbox"/> <b>20.</b> Programma "Piani mobili" (in Alu P)	<b>20.</b> "Shift planes" program (in ALU P)
<input type="checkbox"/> <b>21.</b> Nuovo programma <b>H-SW matic</b> per dividere il peso adesivo di equilibratura del fianco esterno in due pesi equivalenti collocati in posizione nascosta dietro le razze in totale autonomia	<b>21.</b> New <b>H-SW matic</b> programme to divide the external side balancing adhesive weight into two equivalent weights hidden behind the spokes: a completely autonomous operation
<input type="checkbox"/> <b>22.</b> Programma OPT flash	<b>22.</b> OPT flash program
<input type="checkbox"/> Programmi di utilità generale: Calibrazione, Servizio, Diagnostica	General utility programs: Calibration, Servicing, Self-diagnostics

**NEW**

### Dati tecnici

### Technical data

<input type="checkbox"/> Alimentazione	Supply voltage	115/230 V-1 Ph-50/60 Hz
<input type="checkbox"/> Potenza complessiva assorbita	Total power absorption	550 W
<input type="checkbox"/> Diametro albero	Shaft diameter	40 mm
<input type="checkbox"/> Risoluzione misura squilibrio	Unbalance measurement accuracy	1 - 5 g
<input type="checkbox"/> Velocità di lancio	Spinning speed	75 - 85 - 98 r.p.m.
<input type="checkbox"/> Diametro cerchio impostabile	Rim diameter setting range	1" ÷ 35"
<input type="checkbox"/> Diametro cerchio misurabile	Rim diameter measurable	10" ÷ 32"
<input type="checkbox"/> Larghezza cerchio impostabile	Rim width setting range	1.6" ÷ 23.6"
<input type="checkbox"/> Distanza flangia appoggio ruota / macchina	Wheel support flange / machine distance	275 mm (10.82")
<input type="checkbox"/> Larghezza max. ruota (con protezione)	Max. wheel width (with guard)	560 mm (22")
<input type="checkbox"/> Diametro max. ruota (con protezione)	Max. wheel diameter (with guard)	1117 mm (44")
<input type="checkbox"/> Peso max. ruota (fissaggio al suolo)	Max. wheel weight (ground fastening)	75 kg
<input type="checkbox"/> Tempo medio di misura	Average measuring time	7 s
<input type="checkbox"/> Livello di rumorosità in servizio	Noise level when running	< 70 dB (A)
<input type="checkbox"/> Peso macchina (senza accessori)	Machine weight (without accessories)	183 kg

### Dotazione

### Supplied accessories



Le immagini, le configurazioni e le caratteristiche tecniche riportate nel presente stampato hanno il solo scopo di presentare il prodotto e sono soggette a variazioni. Per una corretta definizione dell'ordine fare sempre riferimento al listino prezzi in vigore.  
The illustrations, configurations and technical features in this publication are intended to present the product only, and are subject to variation. To ensure correct ordering, always refer to the current price list.



NEXION S.p.A. - Italy - Società unipersonale soggetta a direzione e coordinamento di Minio s.r.l. -  
A sole shareholder Minio company -  
[www.hpa-faip.it](http://www.hpa-faip.it) - [info@hpa-faip.it](mailto:info@hpa-faip.it)

Made in Italy