

NEW

TEST AND GARAGE EQUIPMENT

SPEEDO
HIGH SPEED BALANCING



**Equilibratrice elettronica
per ruote da vettura,
furgoni e moto**

**Electronic wheel balancer for car,
van and motorcycle wheels**

HPA
faip



**B 345 C - B 345
Evo**



Caratteristiche generali

- ❑ Completa la gamma delle equilibratrici monitor di fascia alta, l'evoluzione dei modelli **B 345**, con monitor widescreen da 19" o 22", ora in versione **Evo**.
- ❑ **Prestazioni speciali** particolarmente indicate per i centri di assistenza pneumatici, concessionari, autofficine e case automobilistiche con alto volume di lavoro.
- ❑ Nasce per garantire all'operatore le **migliori condizioni di lavoro**. Ogni attrezzo ed accessorio sono a portata di mano. Massima accessibilità all'interno del cerchio per poter lavorare comodamente con tutti i tipi di cerchi in commercio.

1. NUOVA FUNZIONE AUTOSEL EVO

Nuovo calibro digitale per l'acquisizione automatica di distanza e diametro.

Dotato della nuova funzione **Autosel Evo** che attiva automaticamente i programmi di equilibratura evitando le selezioni da tastiera.

Guida l'operatore nella scelta dei piani interni del cerchio in lega senza errori e con estrema visibilità, precisione e rapidità tramite un puntatore laser integrato nel braccio di misura.

- ✓ Elimina gli errori di misura.
- ✓ Guida l'operatore.
- ✓ Estrema visibilità, rapidità & precisione.
- ✓ Massima scorrevolezza.

Main features

- ❑ The range of highly monitor wheel balancers is completed with the evolution of **B 345** models, with 19" or 22" widescreen monitor, now available as **Evo** edition.
- ❑ **Special features** particularly suited for tyre assistance centres, dealerships, workshops and car manufacturers dealing with large volumes.
- ❑ Designed to guarantee **optimal working conditions** for the operator. All tools and equipment are within reach. Maximum accessibility inside the rim to be able to work comfortably with all rims available on the market.

1. AUTOSEL EVO NEW FUNCTION

New digital gauge for automatic acquisition of distance and diameter.

Equipped with the new **Autosel Evo** function that automatically activates the balancing programs avoiding the selections from the keypad and guides the operator in the choice of the inner planes of the alloy rim without errors and with extreme visibility, precision and speed by means of a integrated laser pointer in the measuring arm.

- ✓ Eliminates measurement errors.
- ✓ Guide the operator.
- ✓ Extreme visibility, speed & precision.
- ✓ Maximum smoothness.

Design ricercato e originale, per una macchina di notevoli dimensioni.
Attractive and original design, in remarkable dimensions.

B 345 C Evo
B 345 Evo

Caratteristiche generali

2. MONITOR WIDE-SCREEN

Orientabile, con grafica ad elevata risoluzione e con semplice interfaccia utente.

3. TASTIERA A SFIORAMENTO

Con ridotto numero di tasti, per un apprendimento rapido dell'uso della macchina. Testi ausiliari di aiuto (HELP).

4. PIANALE PORTAPESI

Ergonomico e funzionale, dotato di ampie vaschette per le diverse tipologie di contrappesi e il posizionamento degli utensili.

5. PORTE USB

Per il collegamento alle periferiche e l'aggiornamento software semplificato.

6. PROTEZIONE RUOTA SALVASPAZIO (Brevettato)

Studiato per permettere il posizionamento a muro dell'equilibratrice ma allo stesso tempo per accogliere ruote fino ad un diametro massimo di 44" (1.117 mm).

7. FRONTALE INCLINATO

Per migliorare l'ergonomia ed agevolare l'accesso dell'operatore all'area interna del cerchio.

Main features

2. WIDE-SCREEN MONITOR

With high-resolution graphics and user interface.

3. TOUCH-SENSITIVE KEYPAD

With reduced number of keys for simple and rapid machine use. Auxiliary HELP texts.

4. WEIGHT TRAY

Ergonomic and functional, it features many large trays to house all different types of counterweights and the various tools.

5. USB PORTS

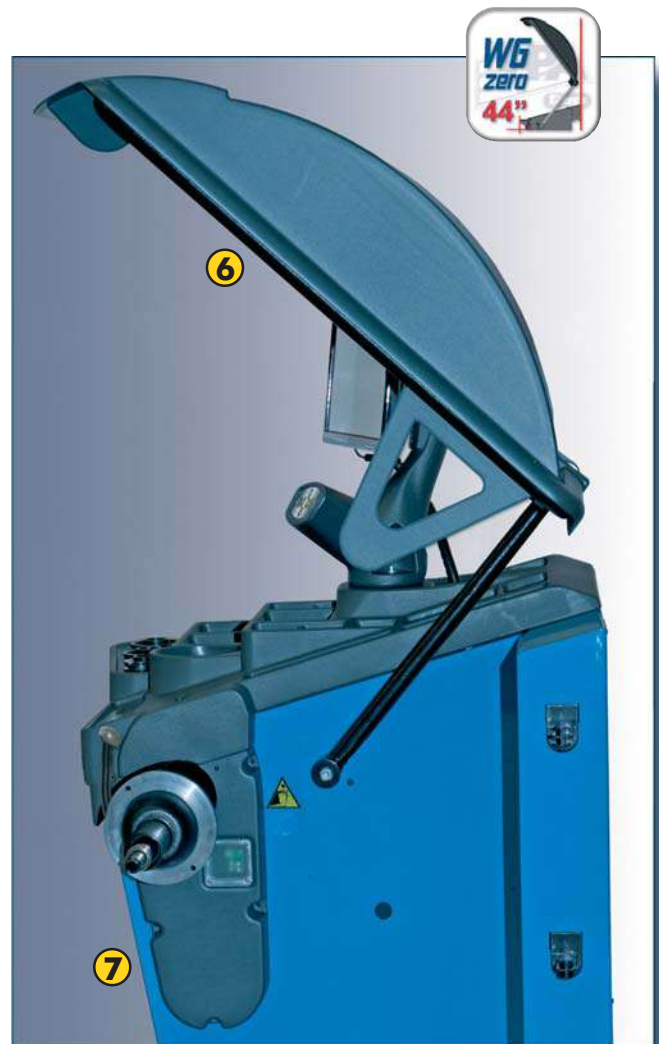
For connection to peripheral devices and easy software upgrading.

6. SPACE-SAVING WHEEL GUARD (Patented)

Designed to allow the positioning along the wall, it also permits to hold wheels up to 44" (1,117 mm) maximum diameter.

7. INCLINED FRONT SIDE

For higher ergonomics and easier access of the operator to the inner part of the rim.



Rapida e precisa, adatta per elevati carichi di lavoro.
Fast and accurate, suitable for high working loads.

B 345 C Evo
B 345 Evo

Caratteristiche funzionali

8. FUNZIONE HCL

Tre sistemi per il posizionamento dei pesi adesivi: con estrema velocità utilizzando il **puntatore laser** a ore 6, con clip portapesi, o manualmente a ore 12.

9. DISPOSITIVO SONAR SMD

(Sonar Measurement Detector) per la misura della larghezza ruota automatica senza contatto (A richiesta).

10. FUNZIONE AWC

Calcolo automatico della larghezza ruota anche in assenza del sensore esterno SMD. L'equilibratrice fa una previsione della larghezza ruota riducendo i tempi operativi.

11. BLOCCAGGIO RUOTA

Sistema automatico elettromeccanico di bloccaggio ruota **"ELECTROLOCK"**, che riduce i tempi lavoro e incrementa la precisione di centraggio (**B 345 C Evo**), oppure bloccaggio ruota manuale con ghiera rapida (**B 345 Evo**).

12. TWINLIGHT LED

A fine lancio la ruota viene frenata e portata automaticamente in posizione di equilibratura.

L'illuminatore led integrato illumina l'area di lavoro per facilitare le operazioni di pulizia del cerchione e l'applicazione dei contrappesi.

13. CONTROL WEIGHT

Speciale raccolta di programmi (*di serie*) tra cui il MINIMAL WEIGHT che permette di risparmiare tempo e quantità di contrappesi incrementando i benefici economici salvaguardando l'ambiente.



Functional features

8. HCL FUNCTION

Three modes to position the adhesive weights: extremely fast using the **laser pointer** at 6 o'clock, with the weight holder clip, or manually at 12 o'clock.

9. SMD AUTOMATIC SENSOR

Sonar Measurement Detector for contactless measurement of wheel width (optional).

10. AWC FUNCTION

Automatic calculation of the width even if the SMD external sensor is not present. The wheel balancer calculates the width by reducing the operational time.

11. WHEEL CLAMPING

"ELECTROLOCK" automatic electromechanical wheel clamping system for shorter operative times and higher centering accuracy (**B 345 C Evo**), or manual wheel clamping with quick ring (**B 345 Evo**).

12. TWINLIGHT LED

The wheel is braked and put in balancing position at the end of the spin. Integrated LED spotlight to light-up the work area and make it easier to clean the rim, check the wheel and apply weights.

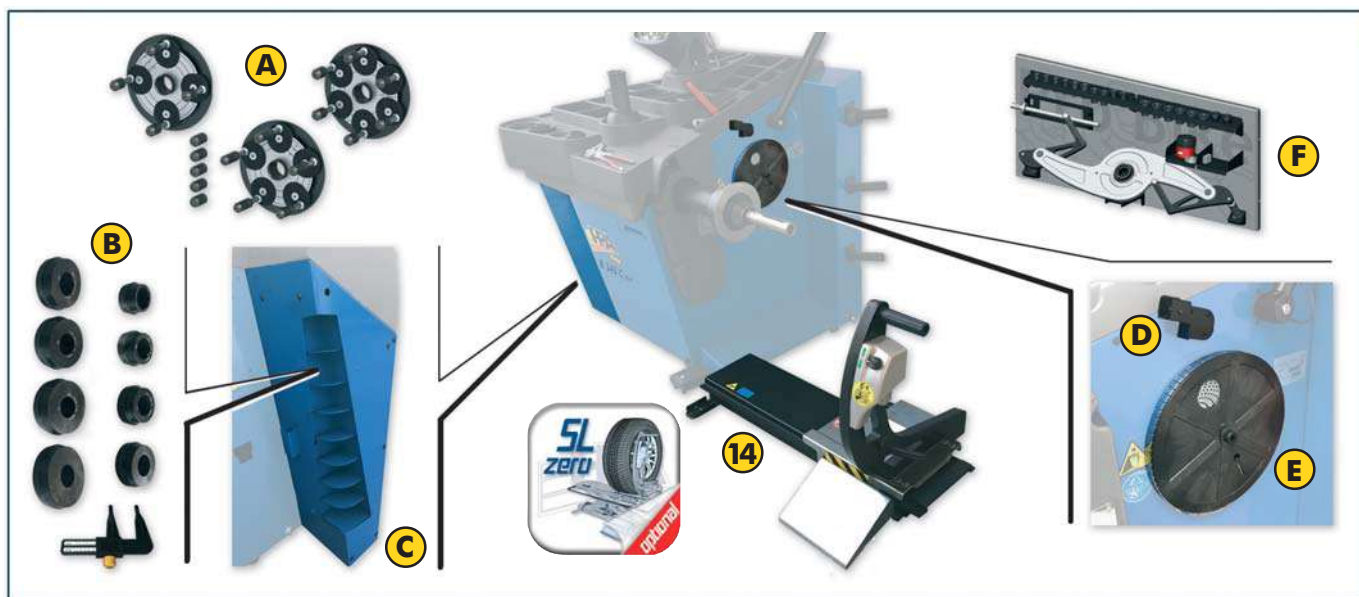
13. CONTROL WEIGHT

Special suite of programs (as standard), including the MINIMAL WEIGHT which saves time and minimizes the use of counterweights, for increased economic benefits and environment protection.



Una equilibratrice "personalizzata" per ogni esigenza.
A "customized" wheel balancer to meet all needs.

B 345 C Evo
B 345 Evo



IT Accessori a richiesta

14. SOLLEVATORI RUOTA SL-Ø E SL-R

Sollevatori ruota "effetto senza peso" **SL-Ø** (automatico) e **SL-R** (manuale) che annullano lo sforzo dell'operatore, velocizzano le operazioni quotidiane e garantiscono un centraggio perfetto.

- A.** FPF PREMIUM 4/5/6 - 3 flange universali rapide per vetture con foro centrale.
- B.** HPC Set di 8 boccole bifronte a bassa conicità e alta precisione.
- C.** Colonna di supporto per 8 boccole bifronte HPC.
- D.** Kit dispenser per contrappesi adesivi.
- E.** Bobina contrappesi adesivi. Rotolo in ferro (5 g x 1200 pz)
- F.** Autocentrante Universale base per ruote moto e scooter. Albero centraggio ruote D. 14 mm.

EN Optional accessories

14. SL-Ø AND SL-R WHEEL LIFTING DEVICES

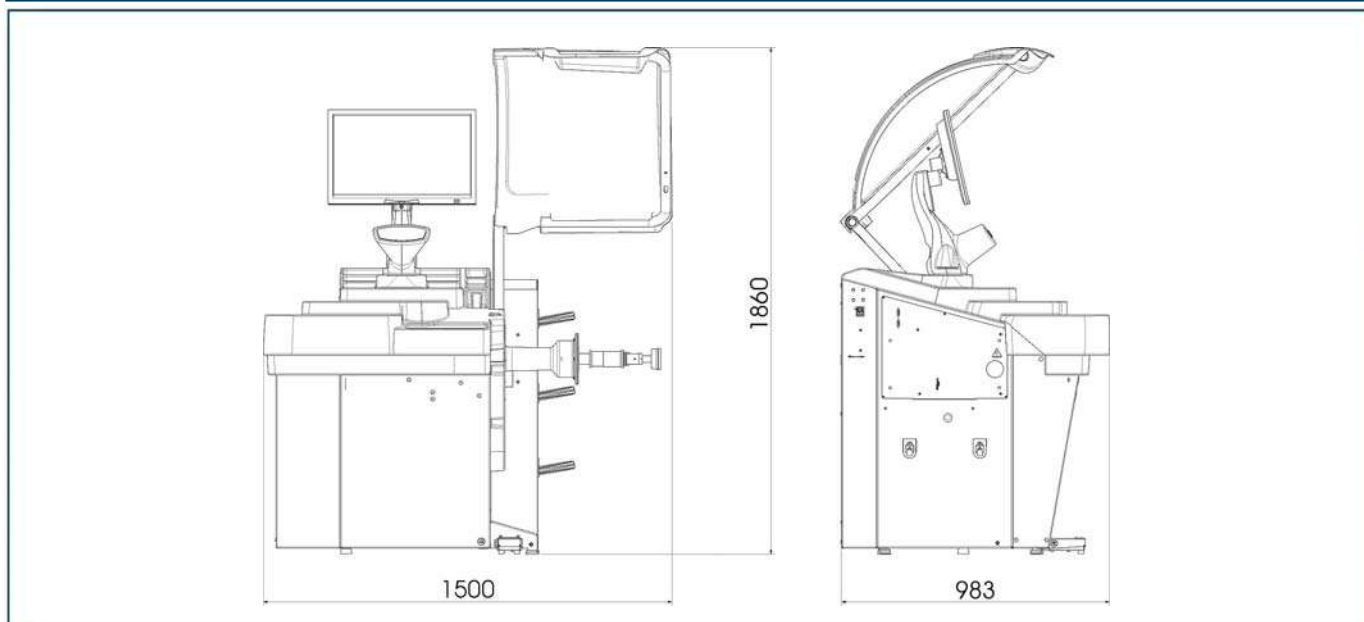
"Weightless effect" **SL-Ø** (automatic) and **SL-R** (manual) wheel lifters which eliminate operator effort, speed up routine operations and ensure perfect centring.

- A.** FPF PREMIUM 4/5/6 - 3 quick universal flanges for car with central hole.
- B.** HPC High Precision Collets, 8 two-faced slightly tapered bushings.
- C.** Support column for 8 HPC two-faced bushings.
- D.** Dispenser kit for coil of adhesive weights.
- E.** Coil of adhesive weights. Iron roll (5 g x 1200 pcs).
- F.** Universal self-centering flange for bike and scooter wheels. D. 14 mm. complete bike centering set.

Disponibili a richiesta tutti gli altri accessori della gamma. Consultare il catalogo illustrato.
Further accessories of our full-range are available upon request. For information, please refer to our picture catalogue.

Dimensioni

Dimensions



B 345 C Evo B 345 Evo

Equilibratrice elettronica per ruote da vetture, furgoni e moto.
Electronic wheel balancers for car, van and motorcycle wheels.



Caratteristiche tecniche

Technical features



<input type="checkbox"/> 15. Freno automatico a fine misura	15. Automatic clamping brake at end of measurement
<input type="checkbox"/> 16. Funzione automatica che in base al tipo di ruota setta la velocità di lancio ottimale da 70 a 98 rpm	16. Automatic function which, depending on the type of wheel, sets the optimal run speed from 70 to 98 rpm
<input type="checkbox"/> 17. Ricerca Posizione Automatica (RPA)	17. Automatic Position Search (RPA)
<input type="checkbox"/> 18. Tre differenti ambienti di lavoro	18. Three different working environments
<input type="checkbox"/> Visualizzazione squilibri in grammi od once	Unbalance display in grams or ounces
<input type="checkbox"/> Modalità di equilibratura disponibili: Standard - Statica - 5 Alu / 2 Alu P - Dinamica moto - Alu moto	Types of balancing available: Standard - Static - 5 Alu / 2 Alu P - Motorcycle dynamic - Motorcycle Alu
<input type="checkbox"/> 19. Programma "Piani mobili" (in Alu P)	19. "Shift planes" program (in ALU P)
<input type="checkbox"/> 20. Programmi "peso nascosto" (in Alu P) e "divisione peso" (programmi moto)	20. "Hidden weight" (in ALU P) and "Split weight" programs (bike programs)
<input type="checkbox"/> 21. Programma OPT flash	21. OPT flash program
<input type="checkbox"/> Programmi di utilità generale: Calibrazione, Servizio, Diagnostica	General utility programs: Calibration, Servicing, Self-diagnostics

Dati tecnici

Technical data

<input type="checkbox"/> Alimentazione	Supply voltage	115/230 V-1 Ph-50/60 Hz
<input type="checkbox"/> Potenza complessiva assorbita	Total power absorption	400 W
<input type="checkbox"/> Diametro albero	Shaft diameter	40 mm
<input type="checkbox"/> Risoluzione misura squilibrio	Unbalance measurement accuracy	1 g
<input type="checkbox"/> Velocità di lancio	Spinning speed	75 - 85 - 98 r.p.m.
<input type="checkbox"/> Diametro cerchio impostabile	Rim diameter setting range	1" ÷ 35"
<input type="checkbox"/> Diametro cerchio misurabile	Rim diameter measurable	10" ÷ 28"
<input type="checkbox"/> Larghezza cerchio impostabile	Rim width setting range	1,5" ÷ 20"
<input type="checkbox"/> Distanza max. ruota / macchina	Max. wheel / machine distance	275 mm
<input type="checkbox"/> Larghezza max. ruota (con protezione)	Max. wheel width (with guard)	600 mm (23,6")
<input type="checkbox"/> Diametro max. ruota (con protezione)	Max. wheel diameter (with guard)	1117 mm (44")
<input type="checkbox"/> Peso max. ruota (fissaggio al suolo)	Max. wheel weight (ground fastening)	75 kg
<input type="checkbox"/> Tempo medio di misura	Average measuring time	5,5 s
<input type="checkbox"/> Livello di rumorosità in servizio	Noise level when running	< 70 dB (A)
<input type="checkbox"/> Peso macchina (senza accessori)	Machine weight (without accessories)	145 kg

Dotazione

Supplied accessories



Le immagini, le configurazioni e le caratteristiche tecniche riportate nel presente stampato hanno il solo scopo di presentare il prodotto e sono soggette a variazioni. Per una corretta definizione dell'ordine fare sempre riferimento al listino prezzi in vigore.
The illustrations, configurations and technical features in this publication are intended to present the product only, and are subject to variation. To ensure correct ordering, always refer to the current price list.



NEXION S.p.A. - Italy - Società unipersonale soggetta a direzione e coordinamento di Minio s.r.l. -
A sole shareholder Minio company -
www.hpa-faip.it - info@hpa-faip.it

