

**NEW**

**TEST AND GARAGE EQUIPMENT**



**B 325 Evo + SMD**

**Equilibratrice elettronica  
per ruote da vetture, furgoni  
e moto**

**Electronic wheel balancers for car,  
van and motorcycle wheels**

**B 325 C - B 325  
Evo**

**HPA**

**Faip**



## **Caratteristiche generali**

- 1. Monitor LCD** ideale per la visualizzazione della grafica in alta risoluzione e l'utilizzo della ricca dotazione software. Tastiera con ridotto numero di tasti, per un apprendimento rapido dell'uso della macchina.
- 2. Di serie la suite di programmi Control Weight** comprendente, tra gli altri, *Minimal Weight* software che permette una significativa riduzione dei pesi, analizzando anche i diversi valori di soglia, in base alla tipologia del veicolo: veloce o lento (unico sul mercato).
- 3. Gruppo di lancio**, derivato dai modelli superiori, fornisce caratteristiche di precisione e funzionalità tipici di equilibratrici di fascia alta: tempo di ciclo ridotto, misura su ruote con peso fino a 75 kg ed equilibratura di ruote con offset interno fino a 275 mm senza l'utilizzo di distanziali aggiuntivi. L'innovativa motorizzazione a manutenzione zero ne assicura la massima affidabilità.
- 4. Tutte le versioni sono normalmente** fornite con protezione ruota e lancio automatico. La nuova protezione ruota permette di montare ruote con diametro massimo fino a 44". **Bassa velocità di rotazione** e doppio pulsante di lancio, consentono alla macchina di essere usata senza protezione ruota anche nei paesi CEE.

## **Main features**

- 1. LCD monitor** ideal for displaying high resolution graphics and dedicated software. Keypad with reduced number of keys for simple and rapid machine use.
- 2. As standard, the Control Weight programme** suite which includes *Minimal Weight*. This software allows a significant reduction of balancing weights, through the analysis of different threshold values, according to the vehicle type: fast or slow (unique on the market).
- 3. The spin unit** derives from the superior models of the B-Series and provides functional features typical of the upper models: reduced cycle time, measuring wheels weighing up to 75 kg and wheel balancing with inside offset of up to 275 mm without using additional spacers. The innovative drive and zero maintenance ensure maximum reliability.
- 4. All models are normally supplied** with automatic spin by pushing down wheel guard. The new wheel guard allows use with wheel sizes up to 44". **Low rotation speed** and double spinning button allow the machine to be used without wheel guard even in EEC area.





Modello Model	RPA	ELEC BRAKE	CU CONTROL WEIGHT	AUTOSEL	EasyPLU	AWC	PneuLock	S M	Twin Light LASER LED	SL ZERO
B 325 C Evo	✓	✓	✓	✓	○	✓	✓	○	○	○
B 325 Evo	✓	✓	✓	✓	○	✓	●	○	○	○

✓ : Di serie - Standard

○ : A richiesta - Optional.

● : Non disponibile - Not available.



### **Caratteristiche funzionali**

**5. Acquisizione elettronica** di diametro e distanza con funzione AUTOSEL che attiva automaticamente i programmi di equilibratura evitando le selezioni da tastiera

**6. Tre sistemi per il posizionamento** dei pesi adesivi: con clip portapesi (\*), con indicatore laser (\*) a ore 6 o manualmente a ore 12.

**7. Dispositivo sonar SMD** (\*) per la misura della larghezza ruota automatica senza contatto.

\*: Funzione o accessorio a richiesta. Vedi tabella sopra riportata.

### **Functional features**

**5. Electronic input** of wheel diameter and distance with AUTOSEL function which automatically activates the balancing programmes, avoiding keypad selection.

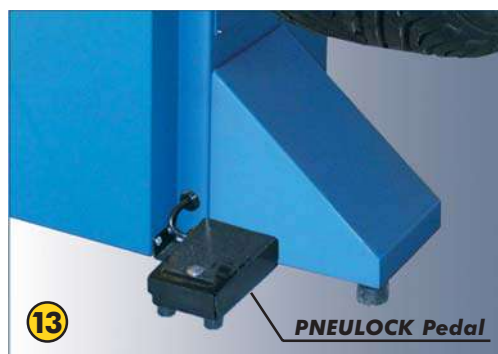
**6. Three modes to position** the adhesive weights: with the weight holder clip (\*), with the 6 o'clock laser indicator (\*), or manually at 12 o'clock.

**7. SMD automatic sensor** (\*) for measurement of wheel width.

\*: Optional function or accessory. See diagram above.

Uno standard di precisione e affidabilità sempre maggiore.  
*Higher and higher precision and reliability.*

**B 325 C Evo**  
**B 325 Evo**



## IT Caratteristiche funzionali

- 8. Calcolo automatico della larghezza ruota** (Funzione AWC) anche in assenza del sensore esterno SMD. L'equilibratrice fa una previsione della larghezza ruota riducendo i tempi operativi.
- 9. Ricerca Posizione Automatica** (RPA: posizionamento automatico della ruota nel punto di applicazione del peso di equilibratura) e freno di stazionamento elettrico.
- 10. L'illuminatore led** (\*) illumina l'area di lavoro per facilitare le operazioni di pulizia del cerchione e l'applicazione dei contrappesi. I contrappesi adesivi possono essere posizionati con estrema velocità utilizzando il **puntatore laser** (\*) a ore 6.
- 11. Nuovo sistema automatico** pneumatico di bloccaggio ruota "PNEULOCK", a coppia costante, che riduce i tempi di lavoro e incrementa la precisione del centraggio (**B 325 C**), oppure bloccaggio ruota manuale con ghiera rapida (**B 325**).
- 12. Calibrazione della sensibilità** rapida ed intuitiva. Grazie al nuovo peso campione, in dotazione, basta applicarlo direttamente al gruppo di lancio permettendo maggiore precisione ed eliminando gli errori dell'operatore.
- 13. Piede per equilibrare ruote** fino a 50 kg di peso senza dover fissare la macchina al suolo (a richiesta).

\*: Funzione o accessorio a richiesta. Vedi tabella riportata a fianco.

## EN Functional features

- 8. Automatic calculation of the width** (AWC function) even if the SMD external sensor is not present. The wheel balancer calculates the width by reducing the operational time.
- 9. Automatic Position Search** (RPA: automatic wheel positioning in the point where the balancing weight has to be applied) and electrical positioning brake.
- 10. LED spotlight** (\*) to light-up the work area and make it easier to clean the rim, check the wheel and apply weights. The adhesive weights can be positioned extremely rapidly using the **laser pointer** (\*) at 6 o'clock.
- 11. New "PNEULOCK" automatic** air wheel clamping system, with constant torque, for shorter operative times and higher centering accuracy (**B 325 C**), or manual wheel clamping with quick ring (**B 325**).
- 12. Quickly and intuitive** sensitivity calibration. The new sample weight supplied with the machine is simply applied directly to the spin unit, ensuring maximum precision and eliminating operator error.
- 13. Front support base** for balancing wheels up to 50 kg without fastening the machine to the ground (optional).

\*: Optional function or accessory. See diagram alongside.

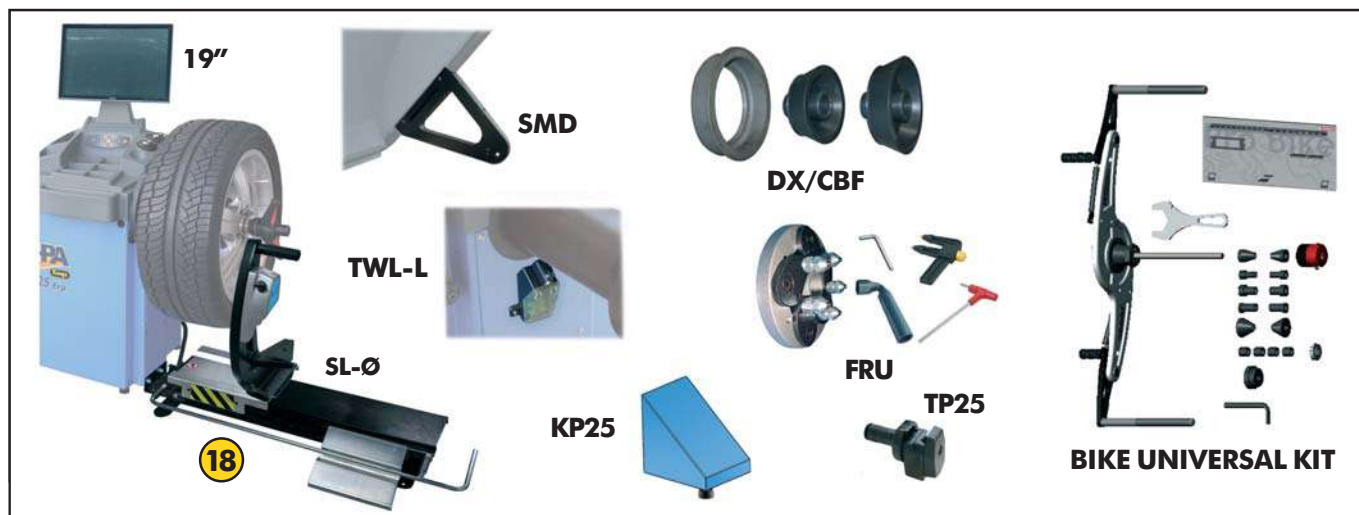
Una equilibratrice "personalizzata" per ogni esigenza.  
A "customized" wheel balancer to meet all needs.

**B 325 C Evo**  
**B 325 Evo**



## Accessori a richiesta

## Optional accessories

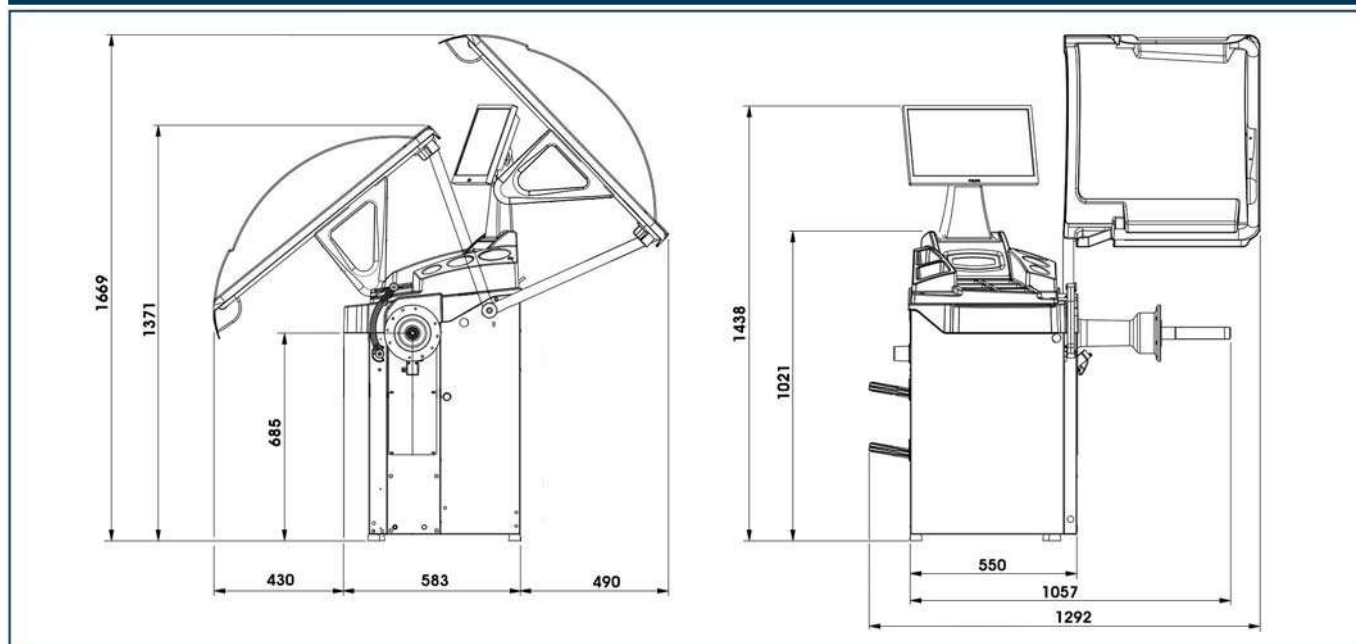


<input type="checkbox"/> <b>19"</b>	Monitor LCD widescreen 19"	<i>19" widescreen LCD monitor</i>
<input type="checkbox"/> <b>SL-Ø</b>	Dispositivo di sollevamento ruota	<i>Wheel lifting device</i>
<input type="checkbox"/> <b>TWL-L</b>	Kit illuminatore interno ruota a LED e puntatore LASER	<i>Inside wheel LED light and LASER pointer kit</i>
<input type="checkbox"/> <b>SMD</b>	Dispositivo sonar per la misura della larghezza ruota	<i>Automatic sensor for measurement of wheel width</i>
<input type="checkbox"/> <b>TP25</b>	Terminale portapesi STD ALU	<i>STD ALU weight-holder terminal</i>
<input type="checkbox"/> <b>KP25</b>	Piede per equilibrare ruote fino a 50 kg senza fissare la macchina al suolo	<i>Base for balancing wheels up to 50 kg without fastening the machine</i>
<input type="checkbox"/> <b>FRU</b>	Flangia universale per ruote vettura senza foro centrale	<i>Flange for passenger car without central hole</i>
<input type="checkbox"/> <b>DX/CBF</b>	Accessori centraggio ruote furgoni e fuoristrada	<i>Set of accessories for center hole vans and 4WD wheels</i>
<input type="checkbox"/> <b>BIKE KIT</b>	Autocentrante Universale base per ruote ruote moto e scooter. Albero centraggio ruote D. 14 mm.	<i>Universal self-centering flange for bike and scooter wheels D.14 mm. complete bike centering set</i>

Disponibili a richiesta tutti gli altri accessori della gamma. Consultare il catalogo illustrato.  
Further accessories of our full-range are available upon request. For information, please refer to our picture catalogue.

## Dimensioni

## Dimensions



# B 325 C Evo B 325 Evo

Equilibratrici elettroniche per ruote da vetture, furgoni e moto.  
Electronic wheel balancers for car, van and motorcycle wheels.



## Caratteristiche tecniche

- Bassa velocità di equilibratura
- Freno di stazionamento elettrico
- Freno automatico per arresto ruota a fine ciclo
- Portaflange laterale
- Visualizzazione squilibri in grammi od once
- Modalità di equilibratura disponibili: Standard - Statica - 5 Alu / 2 Alu P - Dinamica moto - Alu moto
- 14. Programma "piani mobili" (in Alu P)
- 15. Programma "peso nascosto" (in Alu P) e Programma "divisione peso" (programmi moto)
- 16. Programma OPT flash
- 12. Programmi di utilità generale: Calibrazione, Servizio, Diagnostica.
- 17. Tre ambienti di lavoro indipendenti per tre operatori che lavorano in parallelo

## Technical features

- Low balancing speed
- Electrical positioning brake
- Automatic wheel braking at the end of the spin
- Laterally-positioned flange support
- Unbalance display in grams or ounces
- Types of balancing available: Standard - Static - 5 Alu / 2 Alu P - Motorcycle dynamic - Motorcycle Alu
- 14. "Shift planes" program (in ALU P)
- 15. "Hidden weight" program (in ALU P) and "Weight division" program (bike programs)
- 16. OPT flash program
- 12. General utility programs: Calibration, Servicing, Self-diagnostics.
- 17. Three independent working environments that allow three operators to work in parallel

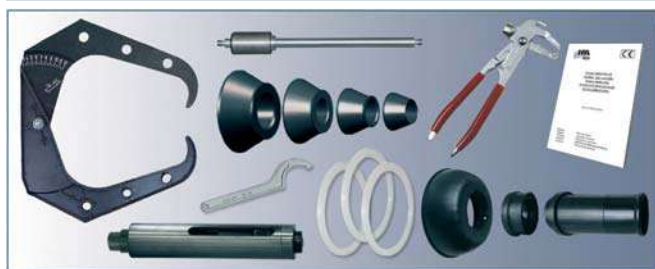
## Dati tecnici

- Alimentazione
- Potenza complessiva assorbita
- Pressione di esercizio (solo per B 325 Evo C)
- Livello di rumorosità in servizio
- Diametro albero
- Valore max. di squilibrio calcolato
- Risoluzione misura squilibrio
- Velocità di lancio
- Diametro cerchio impostabile
- Diametro cerchio misurabile
- Larghezza cerchio impostabile
- Distanza max. ruota / macchina
- Larghezza max. ruota (con protezione)
- Diametro max. ruota (con protezione)
- Peso max. ruota (fissaggio al suolo)
- Tempo medio di misura
- Peso macchina (senza accessori)

## Technical data

Supply voltage	115/230 V-1 Ph-50/60 Hz
Total power absorption	122 W
Working pressure (for B 325 Evo C only)	7 ÷ 10 bar
Noise level when running	< 70 dB (A)
Shaft diameter	40 mm
Max. unbalance value calculated	999 g
Unbalance measurement accuracy	1 g
Spinning speed	90 ÷ 130 r.p.m.
Rim diameter setting range	1" ÷ 35"
Rim diameter measurable	10" ÷ 28"
Rim width setting range	1,5" ÷ 20"
Max. wheel / machine distance	275 mm
Max. wheel width (with guard)	600 mm
Max. wheel diameter (with guard)	1117 mm
Max. wheel weight (ground fastening)	75 kg
Average measuring time	7 sec
Machine weight (without accessories)	75 kg

## Dotazione



B 325 C Evo

## Supplied accessories



B 325 Evo

Le immagini, le configurazioni e le caratteristiche tecniche riportate nel presente stampato hanno il solo scopo di presentare il prodotto e sono soggette a variazioni. Per una corretta definizione dell'ordine fare sempre riferimento al listino prezzi in vigore.  
The illustrations, configurations and technical features in this publication are intended to present the product only, and are subject to variation. To ensure correct ordering, always refer to the current price list.



NEXION S.p.A. - Italy - Società unipersonale soggetta a direzione e coordinamento di Minio s.r.l. - A sole shareholder Minio company -  
[www.hpa-faip.it](http://www.hpa-faip.it) - [info@hpa-faip.it](mailto:info@hpa-faip.it)

